

VENIA-6

Säulen-Line-Array



Herzlichen Dank,
dass Sie ein Voice-Acoustic Produkt gekauft haben.
Seit dem Jahr 2006 entwickeln wir unsere Produkte
in der Überzeugung, dass es auf die Details ankommt.
Wir wünschen Ihnen viel Freude mit diesem Produkt.

Thank you very much,
for purchasing a Voice-Acoustic product.
Since 2006 we have been developing our
products in the firm belief that details matter.
May we wish you a lot of pleasure with this product.

Muchas gracias
por haber comprado un producto de Voice-Acoustic.
Desde el año 2006 estamos desarrollando nuestros productos
estando convencidos, que son los detalles que cuentan.
Le(s) deseamos mucha alegría usando este producto.

Merci beaucoup
d'avoir acheté un produit Voice-Acoustic.
Depuis 2006, nous développons des produits
avec la ferme conviction que les détails comptent.
Nous vous souhaitons beaucoup de plaisir à utiliser ce produit.



Einleitung

Allgemeine Sicherheitshinweise	4
Pflege	4
Transport und Lagerung	4
Gewährleistung	4
Übersicht Bauteile	5
Technische Daten	6
Anschlüsse	6
Aufstellen/Montage	7
Herstellen von Kabelverbindungen	7
Betrieb	7

Arbeiten mit der VENIA-6

Montage X-Tension Kit	8
Headstacking Fluggeschirr montieren	8
U-Bügel montieren	9
C-Bügel montieren	8
Neig- und schwenkbarer Wandhalter montieren	9
Easyfly-Mechanik	10
Installationen mit der Easyfly-Mechanik	10
Übersicht Zubehör	11

Herstellererklärung

Impressum	13
-----------------	----

Allgemeine Sicherheitshinweise

Lautsprecher erzeugen ein statisches Magnetfeld, auch wenn sie nicht angeschlossen oder in Betrieb sind. Achten Sie darauf, dass sich beim Transport, Auf- und Abbau sowie beim Betrieb der Lautsprecher keine Geräte und Gegenstände, die durch dieses Magnetfeld beeinträchtigt oder beschädigt werden könnten befinden. Personen mit Herzschrittmacher müssen einen Sicherheitsabstand einhalten.

Der empfohlene Sicherheitsabstand beträgt mindestens 1 m.

Halten Sie sich nicht in der unmittelbaren Nähe von Lautsprechern auf, die mit hohen Schalldruckpegeln betrieben werden. Professionelle Lautsprechersysteme sind in der Lage, gesundheitsschädliche Schalldruckpegel zu erzeugen. Bereits Pegel ab ca. 90 dB SPL können zu langfristigen Beeinträchtigungen des Gehörs führen, wenn man ihnen über einen längeren Zeitraum ausgesetzt ist.

Alle angeschlossenen Kabel müssen so verlegt werden, dass sie nicht durch Gegenstände gequetscht werden können und dass niemand darauf treten kann! Beschädigte Kabel umgehend ersetzen und nicht verwenden!

Verwenden Sie ausschließlich von Voice-Acoustic spezifiziertes Zubehör bzw. original Zubehör von Voice-Acoustic. Überprüfen Sie regelmäßig alle Gehäuse und Zubehörteile auf Verschleiß, und tauschen Sie diese gegebenenfalls aus.

Stellen Sie die Lautsprecher nicht an Orten auf, an denen sie dauerhaft Feuchtigkeit, Staub, Schmutz oder direkter Sonneneinstrahlung ausgesetzt sind.

Pflege

Reinigen Sie die Oberfläche von Lautsprechern nur mit einem feuchten Tuch und reinem Wasser. Wiederholen Sie den Vorgang bei starker Verschmutzung gegebenenfalls mehrfach. Verwenden Sie keine chemischen Zusätze und keine aggressiven Reinigungsmittel, da diese die Oberflächen angreifen und beschädigen können.

Transport und Lagerung

Beim Transport und bei der Lagerung ist besonders darauf zu achten, dass die Oberfläche und die Frontgitter des Lautsprechers nicht beschädigt werden. In freiliegende Holzoberflächen kann Feuchtigkeit eindringen und das Holz aufquellen lassen. Ein verbogenes oder zerbrochenes Frontgitter kann die empfindlichen Membranen der Speaker nicht mehr entsprechend schützen. Ebenso beeinträchtigen größere Staubablagerungen die Funktionalität einer Lautsprechermembran erheblich. Aus diesem Grund sind auf sichere, schonende, trockene und weitgehend staubfreie Bedingungen bei Transport und Lagerung zu achten.

Folgendes Zubehör für Transport und Lagerung hält Voice-Acoustic für Sie bereit:

- Transporttasche für 1 x VENIA-6 (Art.-Nr. 504602000)
- Heavy-Duty Flightcase für bis zu 2 x VENIA-6 (Art.-Nr. 504603000)

Hinweis: Die Originalverpackung ist für einen dauerhaften Lager- und Transportbetrieb nicht geeignet!

Gewährleistung

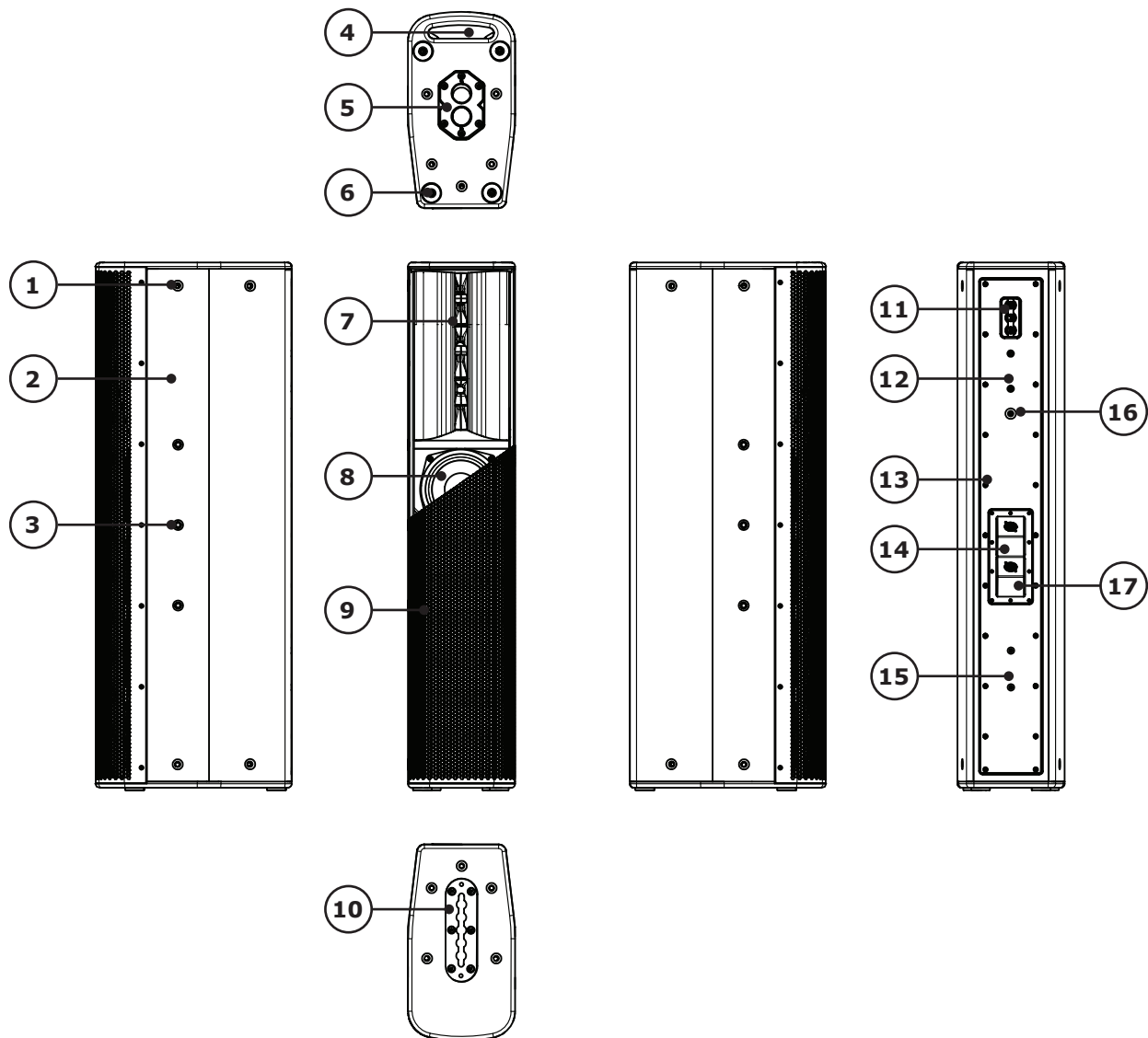
Die Gewährleistungsfrist beträgt 24 Monate ab Auslieferung.

Voice-Acoustic behält sich die Wahl der Art der Nacherfüllung vor, Mängel beseitigen wir durch Neulieferung oder Nachbesserung. Erfüllungsort für Garantie-Leistungen ist Dörverden. Erforderliche Aufwendungen zum Zwecke der Mangelbeseitigung, die sich daraus ergeben, dass die Kaufsache zurück an Voice-Acoustic gesandt werden muss, trägt der Besteller.

Der Besteller darf nicht selbst nachbessern bzw. Ersatz beschaffen und diese Maßnahmen Voice-Acoustic in Rechnung stellen. Bei selbst durchgeführten Nachbesserung entfällt jede Gewährleistung seitens Voice-Acoustic.

Die Gewährleistung gilt nicht für Verschleißteile, wie Gewindpunkte, Camlock Verbinder und die SpeakON® Anschlussbuchsen.

Bauteile



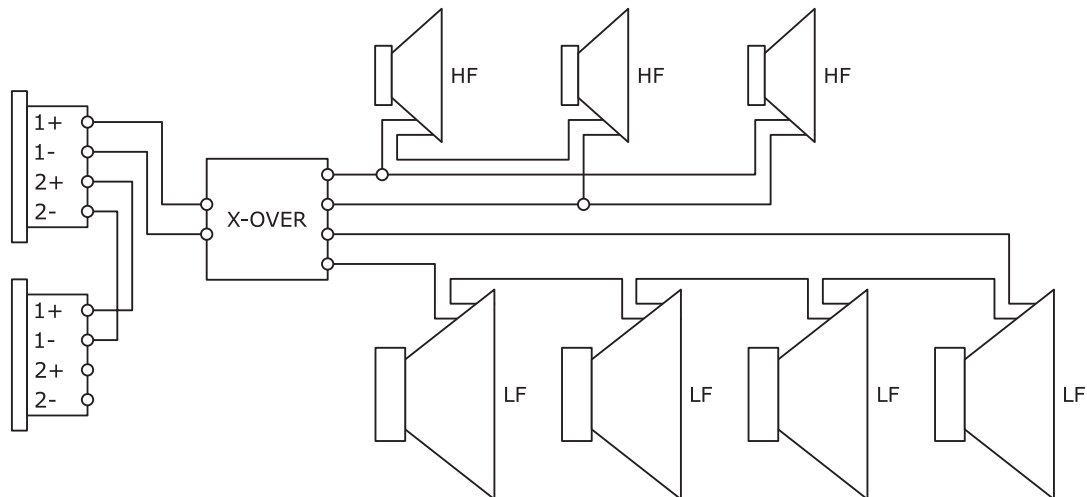
1. 20 x M10 Montagepunkte mit Stahlinnenwinkeln oben und unten
2. 15 und 12 mm Multiplexgehäuse, Oberfläche mit feuchtigkeitsresistenter Polyurea Beschichtung
3. 6 x M10 Montagepunkt für U-Bügel
4. Griffmulde an der Unterseite
5. Dual-Tilt Hochständerflansch 0° und 5°
6. 4 x GummifüÙe an der Unterseite
7. 1" Neodym Hochtöner mit 1,75" Schwingspule
8. 6,5" Neodym Tiefmitteltöner mit 1,8" Schwingspule
9. Frontgitter 1 mm mit 5 mm Akustikschaum
10. Easyfly-Flugschiene für senkrechte Aufhängung
11. Sicherungspunkt für Fangseil mit Single-Stud
12. M6 Gewindepunkte zur Montage eines Wand- oder Deckenhalters
13. Gewindepunkte in der Rückwand zur Montage von Bügelgriffen
14. Anschlussfeld mit zwei SpeakON® Buchsen
15. M6 Gewindepunkte zur Montage eines Wand- oder Deckenhalters
16. M10 Montagepunkt in der Rückwand
17. Typenschild mit Seriennummer

Technische Daten

Komponenten	LF: 4 x 6,5" Neodym Tiefmitteltöner mit 1,8" Schwingspule HF: 3 x 1" Neodym Hochtöner mit 1,75" Schwingspule
Frequenzgang	48 Hz - 19 kHz (- 10 dB) 80 Hz - 19,5 kHz (+/- 3 dB)
Abstrahlverhalten (h x v)	100° x 0°/ -20°
Belastbarkeit	800 W AES / 1.600 W program / 3.200 W peak an 8 Ω
Schalldruck	128 dB SPL AES / 131 dB SPL program / 134 dB SPL peak
Maße / Gewicht	1.050 (H) x 213 (B) x 390 (T) mm / 27,9 kg
Oberfläche	Polyurea Beschichtung in RAL 9005

Anschlüsse

Der Lautsprecher verfügt über zwei durchgeschliffen verdrahtete Neutrik NL4 SpeakON® IN/OUT Anschlüsse. Sie belegen die Anschlusspins 1+/1-. Über die zweite Buchse können weitere Lautsprecher durchgeschliffen werden.



Aufstellen/Montage

Die VENIA-6 ist für den vertikalen Betrieb konstruiert. Hierfür bietet Voice-Acoustic diverses Zubehör, um den Lautsprecher sicher auf Stativen, Distanzstangen oder auch hängend an Traversen, Decken und Wänden zu montieren. Sorgen Sie für eine sichere Befestigung der Lautsprecher, um Personen- und Sachschäden vorzubeugen.

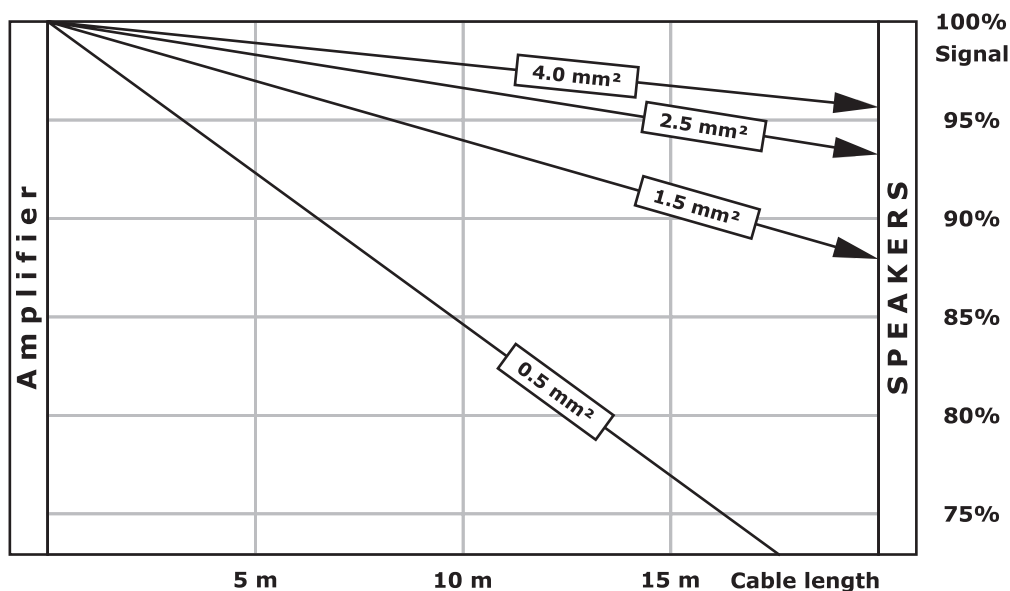
Herstellen von Kabelverbindungen

Beachten Sie bei den verwendeten Kabeln die richtige Polarität (+/-) und Pin-Belegung (1/2). Fehler hierbei bewirken eine deutliche Veränderung im Klangverhalten des Lautsprechers oder können zur Beschädigung des Hochtontreibers führen.

Durch die Parallelschaltung der beiden SpeakON® Buchsen ist es möglich, mehrere Lautsprecher an einer Endstufe zu betreiben. Beachten Sie hierbei, dass durch die Parallelschaltung die Gesamtimpedanz (Ω) sinkt und niemals die Mindestimpedanz des Verstärkers unterschreiten darf.

Voice-Acoustic empfiehlt im mobilen Einsatz die erhältlichen 4 x 4 mm² Speakonkabel zu benutzen.

Wir empfehlen in Installationen die Bässe mit mindestens 4 mm² zu verkabeln. Die Kabel der Topteile in Installationen sind nach Impedanz, Leistung und Kabellänge ausreichend zu dimensionieren.



Vereinfachte Darstellung ohne Berücksichtigung von Lautsprecherimpedanzen

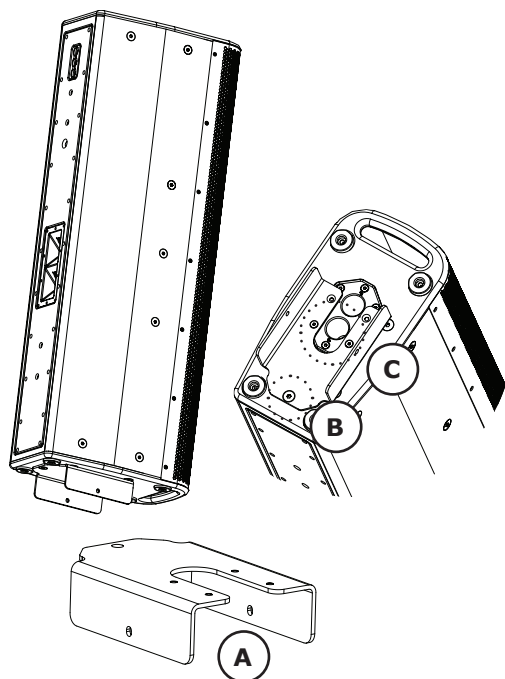
Betrieb

Die VENIA-6 ist ausschließlich für den Betrieb an der Voice-Acoustic Systemelektronik mit internem DSP-Controller vorgesehen: den HDSP-Endstufen oder gespeist von den freien 800 W Verstärkerkanälen der self-powered Subwoofer.

Vergewissern Sie sich, dass das passende Preset gewählt wurde, bevor sie den Lautsprecher mit der Systemendstufe oder dem self-powered Subwoofer verbinden.

Der Betrieb mit einem falschen Preset kann Teile des Lautsprechers beschädigen.

Hinweis: Wird die VENIA-6 nicht an der vorgesehen Voice-Acoustic Systemelektronik betrieben, erlischt die Herstellergarantie für den Lautsprecher!

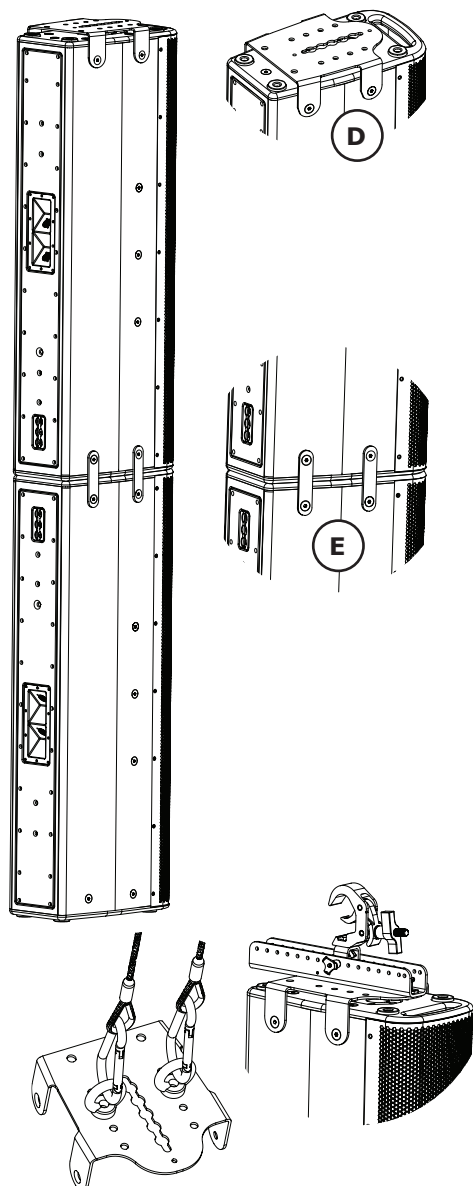


Montage X-Tension Kit

Der X-Tension Kit kann auf jeden Subwoofer oder Stahlbodenplatte mit M20 Gewindeaufnahme montiert werden.

1. Um den X-Tension Kit mit dem VENIA-Säulen-Line-Array zu verbinden, montieren sie den Stacking-Adapter (A) an die Unterseite des Lautsprechers .
2. Verwenden sie dafür die M10 Senkkopfschraube (B) hinten und zwei M6 Senkkopfschraube (C) des Dual-Tilt Flansches.
3. Setzen sie das Säulen-Line-Array mit dem Stacking-Adapter auf den X-Tension Kit und sichern ihn durch die beiden Rastbolzen im Inneren des X-Tension Kits.

Hinweis: Beachten Sie, dass beide Rastbolzen eingerastet sind, um ein runterkippen des Säulen-Line-Arrays zu vermeiden.

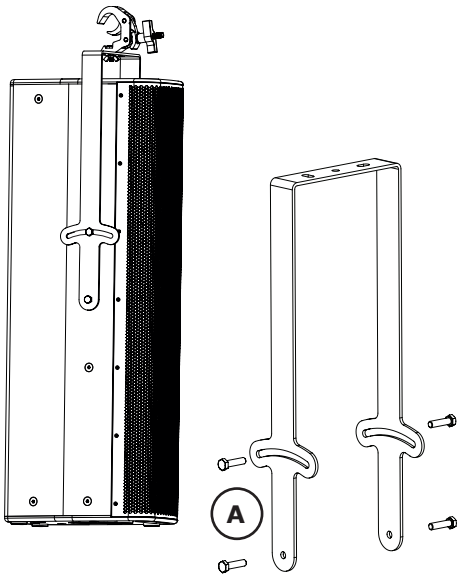


Headstacking Fluggeschirr montieren

Das Headstacking Fluggeschirr ermöglicht die Installation von zwei an der Oberseite verbundenen VENIA-Säulen-Line-Arrays mit Hilfe der EasyFly Mechanik, Ringösen und Selflock-Haken.

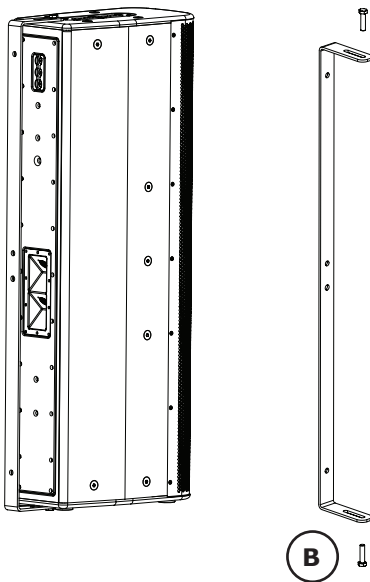
1. Drehen sie ein Säulen-Line-Array um 180°.
2. Montieren sie das Headstacking Fluggeschirr mit den vier seitlichen M10 Senkkopfschraube (D) an der Unterseite des gedrehten Säulen-Line-Arrays.
3. Setzen sie das gedrehte Säulen-Line-Array auf das andere Säulen-Line-Array, so das sie bündig Kopf an Kopf sitzen.
4. Verbinden sie die Säulen-Line-Arrays mit Hilfe der vier Headstacking Verbinder (E). Verwenden sie auch hier die seitlichen M10 Senkkopfschraube der Säulen-Line-Arrays.

Hinweis: Beachten Sie, dass die Säulen-Line-Arrays nur an der Unterseite Gummifüße haben. Um das Gehäuse nicht zu Beschädigen, sollten sie bei der Montage Unterlagen nutzen.



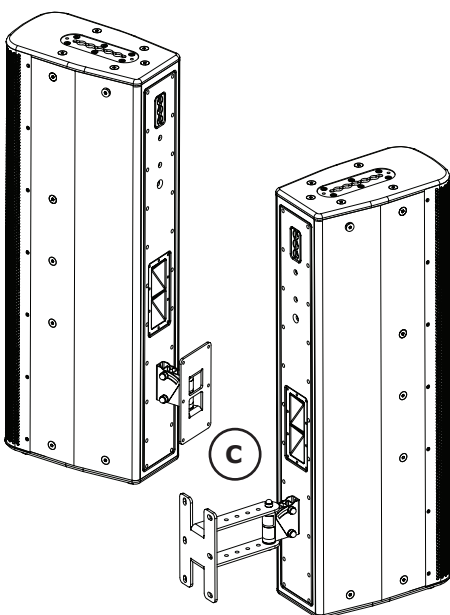
U-Bügel montieren

1. Entfernen Sie auf beiden Seiten des Säulen-Line-Arrays die M10 Senkkopfschrauben.
2. Verwenden Sie zur Montage des U-Bügels die mitgelieferten M10 Sechskantschrauben (A) inklusive Kunststoffscheiben.
3. Legen Sie zum Schutz der Beschichtungen die Kunststoffscheiben zwischen die Sechskantschraube, U-Bügel und dem Säulen-Line-Array ein.



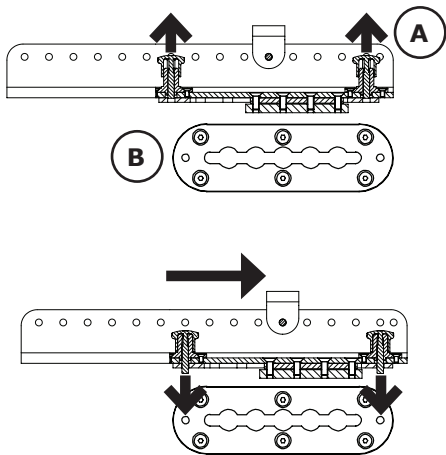
C-Bügel montieren

1. Entfernen Sie auf der Ober- und Unterseite des Säulen-Line-Arrays die beiden M10 Senkkopfschrauben im hinteren Bereich.
2. Verwenden Sie zur Montage des C-Bügels die mitgelieferten M10 Sechskantschrauben (B) inklusive Kunststoffscheiben.
3. Legen Sie zum Schutz der Beschichtungen die Kunststoffscheiben zwischen die Sechskantschraube, U-Bügel und dem Säulen-Line-Array ein.



Neig- und schwenkbare Wandhalter montieren

1. Beachten Sie bei der Montage der Halterung an die Wand die Bedienungsanleitung des Herstellers.
2. Demontieren Sie den Schwenkbügel am Wandhalter.
3. Montieren Sie den Schwenkbügel mit zwei M6 x 15 mm Gewindeschrauben und U-Scheiben fest an die beiden M6 Gewindepunkte (C) auf der Rückseite des Lautsprechers.
4. Schwenkbügel (mit montiertem Lautsprecher) in die an die Wand angebrachte Halterung einhängen.
5. Teile mittels unterer Schlossschraube, U-Scheibe u. Sicherungsmutter verschrauben.
6. Neigung einstellen und fixieren.



Easyfly-Mechanik

Werkzeuglose Flugmechanik zum Einklicken und exakten Ausrichten des Lautsprechers in der horizontalen und vertikalen Achse.

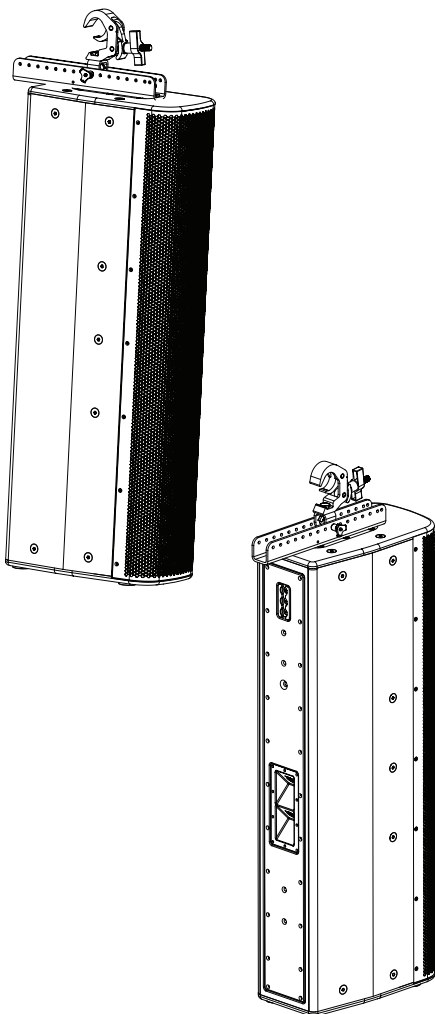
1. Ziehen Sie die beiden Rastbolzen (A) nach oben und lassen sie diese durch leichtes drehen einrasten.
2. Setzen Sie die Easyfly-Mechanik in die Flugschiene (B) ein.
3. Schieben Sie die Mechanik nach hinten bis zum Anschlag.
4. Lassen Sie die beiden Rastbolzen in die vorgesehenen Löcher auf der Flugschiene einrasten.

Hinweis: Beachten Sie, dass beide Rastbolzen (A) eingerastet sind, um ein herausrutschen der Easyfly-Mechanik zu vermeiden.

Installationen mit der Easyfly-Mechanik

Installation mit selbsthaltender Traversenschelle (C) an Traversen.

1. Montieren Sie die selbsthaltende Traversenschelle mit einer M10 Gewindeschraube und Sicherungsmutter an die Aufnahme der Easyfly-Mechanik.
2. Schelle und Aufnahme mit Kugelsperrbolzen in die Mechanik einhängen.
3. Lautsprecher in die Traverse einhängen.
4. Stellen Sie die Neigung ein, indem Sie die Aufnahme auf der oberen Lochschiene mit dem Kugelsperrbolzen fixieren.



Installation mit Universalen Aufhängevorrichtung für Flug-Mechaniken (D) an hohen Decken

1. Montieren Sie die Universalen Aufhängevorrichtung für Flug-Mechaniken mit einer M10 Gewindeschraube und Sicherungsmutter an die Aufnahme der Easyfly-Mechanik.
2. Aufhängevorrichtung und Aufnahme mit Kugelsperrbolzen in die Mechanik einhängen.
3. Lautsprecher in die Installierten Ketten einhängen.
4. Stellen Sie die Neigung ein, indem Sie die Aufnahme auf der oberen Lochschiene mit dem Kugelsperrbolzen fixieren.

Hinweis: Die Neigung ist davon Abhängig, in welchen Loch Sie die Easyfly-Aufnahme auf der Lochschiene fixieren!

Übersicht Zubehör

	Transporttasche für 1 x VENIA-6 (Art.-Nr. 504602000)
	Heavy-Duty Flightcase für bis zu zwei VENIA-6 (Art.-Nr. 504603000)
	C-Bügel für VENIA-6 (Art.-Nr. 404603000)
	U-Bügel für VENIA-6 (Art.-Nr. 404601000)
	Headstacking Verbinder für VENIA-Serie (Art.-Nr. 409999001)
	Headstacking Fluggeschirr für VENIA-6 (Art.-Nr. 404607001)
	X-Tension Kit für VENIA-6 (Art.-Nr. 504607000)
	Bügelgriff aus Aluminium (Art.-Nr. 999995651)
	Easyfly-Mechanik (Art.-Nr. 409991001)
	Transporttasche für bis zu zwei Easyfly-Mechaniken mit Zubehör (Art.-Nr. 409992000)
	Selbsthaltende Traversenschelle für Rohr 48-51mm, max. 250 kg (Art.-Nr. 999950731)
	Universale Aufhängevorrichtung für Flug-Mechaniken (Art.-Nr. 409992001)
	Drehbarer Multifunktions-Deckenhalter (Art.-Nr. 409998001)



Wandkonsole für Flughardware (Art.-Nr. 409994901)



Wandhalter mit Ausleger (Art.-Nr. 409994031)
Wandhalter mit Ausleger, weiß (Art.-Nr. 409994032)



Wandhalter, schwenk- und 30° neigbar (Art.-Nr. 999924481)
Wandhalter, schwenk- und 30° neigbar, weiß (Art.-Nr. 999224481)



Boxenwandhalterung, max. 50 kg, schwenk- und 22° neigbar (Art.-Nr. 999924120)



Boxenwandhalterung, max. 25 kg, 145° schwenk- und 30° neigbar (Art.-Nr. 999924173)



Wand- und Traversenhalterung max. 50 kg, schwenkbar (Art.-Nr. 999924150)



M10 x 40 mm Ringschraube (Art.-Nr. 999917370)



Safety 6/1000 mm (Art.-Nr. 999963100)



Single stud fitting, Flugöse Single (Art.-Nr. 999957450)

Impressum

© SRV Licht- & Tonanlagen, alle Rechte vorbehalten.

Sämtliche Angaben in diesem Handbuch basieren auf den zum Zeitpunkt der Drucklegung verfügbaren Informationen über die Eigenschaften der hier beschriebenen Produkte und den entsprechenden Sicherheitsvorschriften. Technische Spezifikationen sowie Abmessungen, Gewicht und Eigenschaften stellen keine zugesicherten Eigenschaften dar.

Der Hersteller behält sich Änderungen und Modifikationen im Rahmen der gesetzlichen Bestimmungen sowie die Verbesserung der Produkteigenschaften ausdrücklich vor. Dieses Handbuch und alle weiteren notwendigen Informationen zum sicheren Gebrauch müssen allen Personen, die das System benutzen, zum Zeitpunkt des Auf- und Abbaus und während des Betriebs verfügbar sein! Ohne dieses Handbuch gelesen, verstanden und griffbereit vor Ort zu haben, darf das System weder aufgebaut noch eingesetzt werden.

Wir freuen uns über Anregungen und Verbesserungsvorschläge zu diesem Handbuch.

Bitte schicken Sie diese an folgende Adresse:

SRV Licht- & Tonanlagen - Voice-Acoustic Headquarters
Brocksfeld 3
D-27313 Dörverden

Tel.: + 49 (0) 4234 942 777

E-Mail: info@voice-acoustic.de