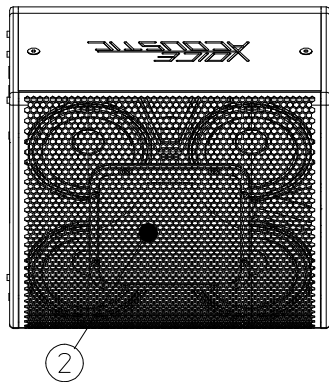
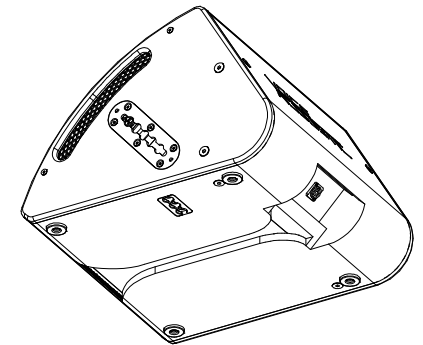
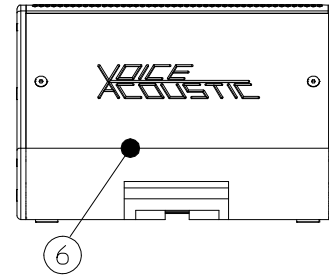
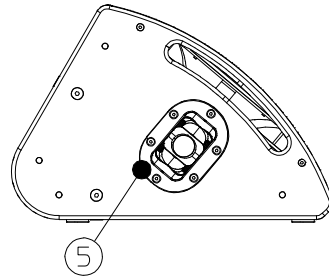
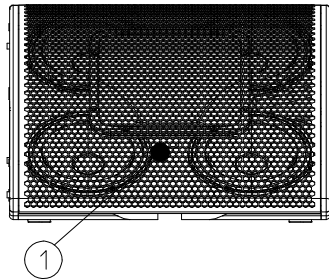
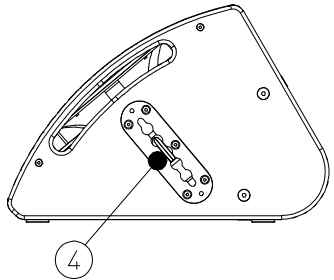
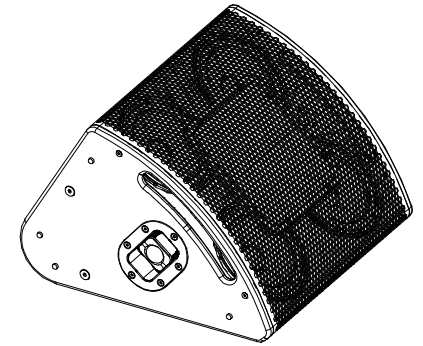
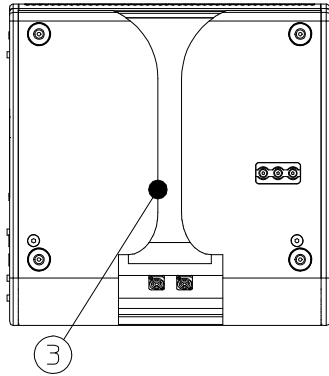

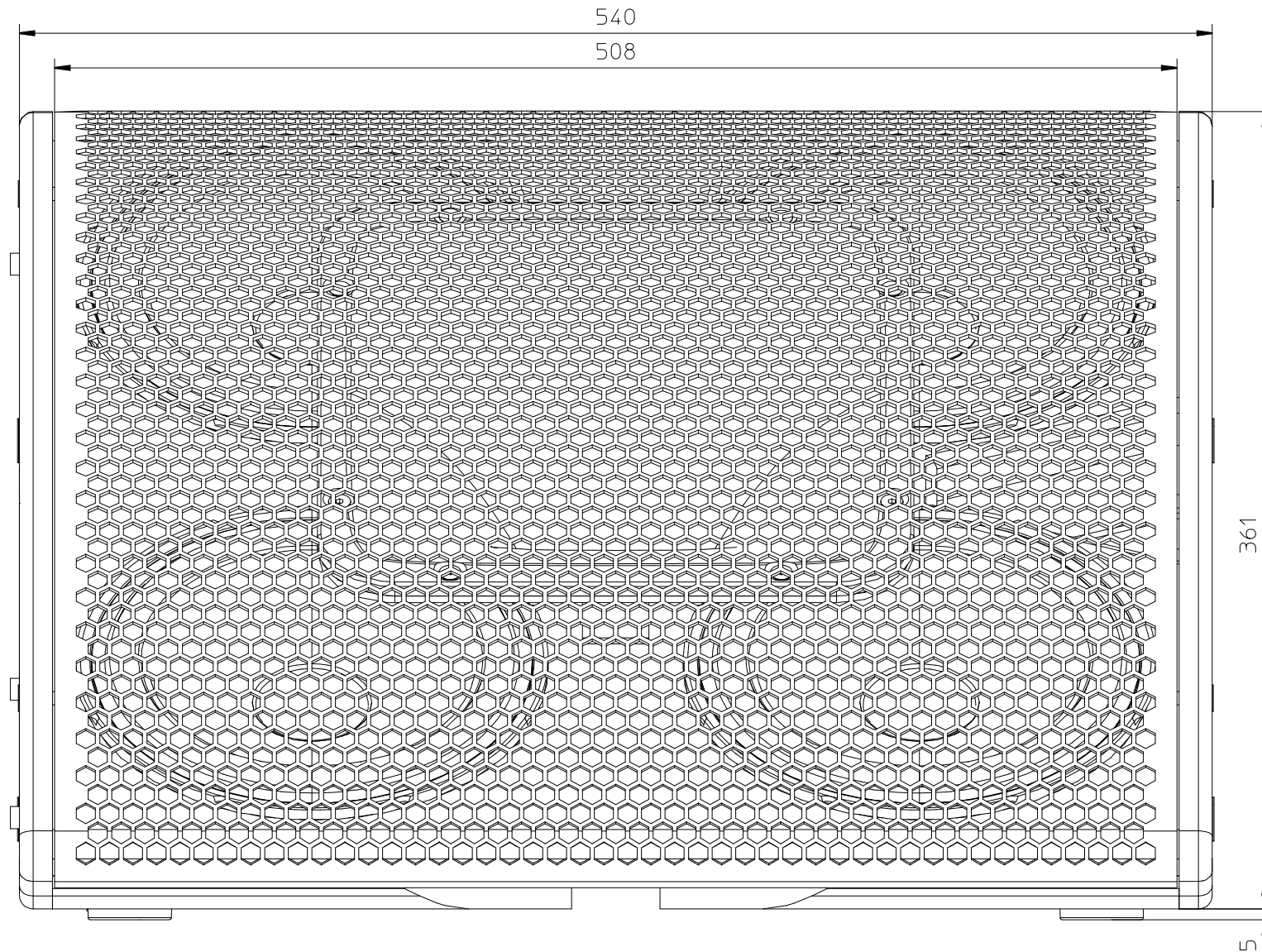



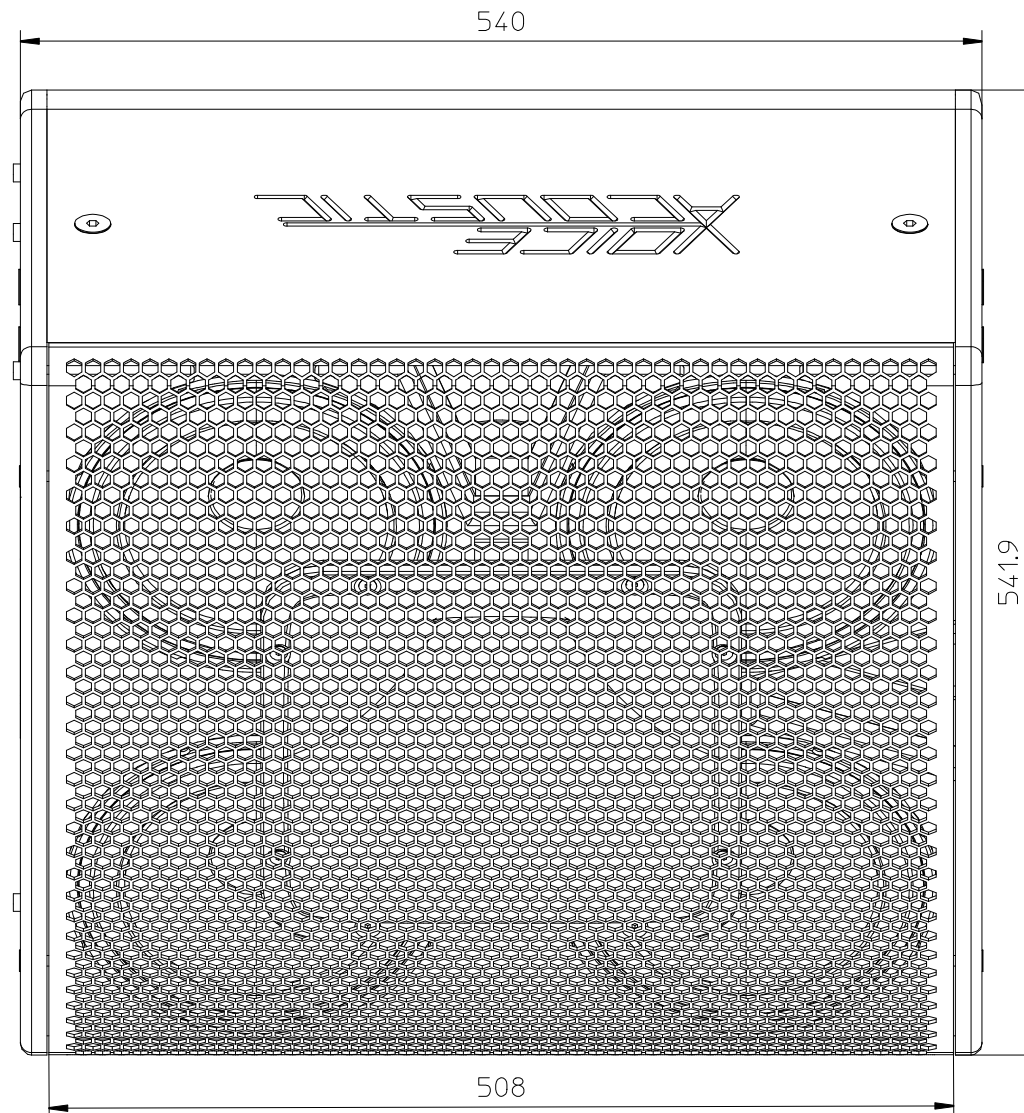
- 1 / Front
- 2 / Top
- 3 / Base
- 4 / Side 1
- 5 / Side 2
- 6 / Back




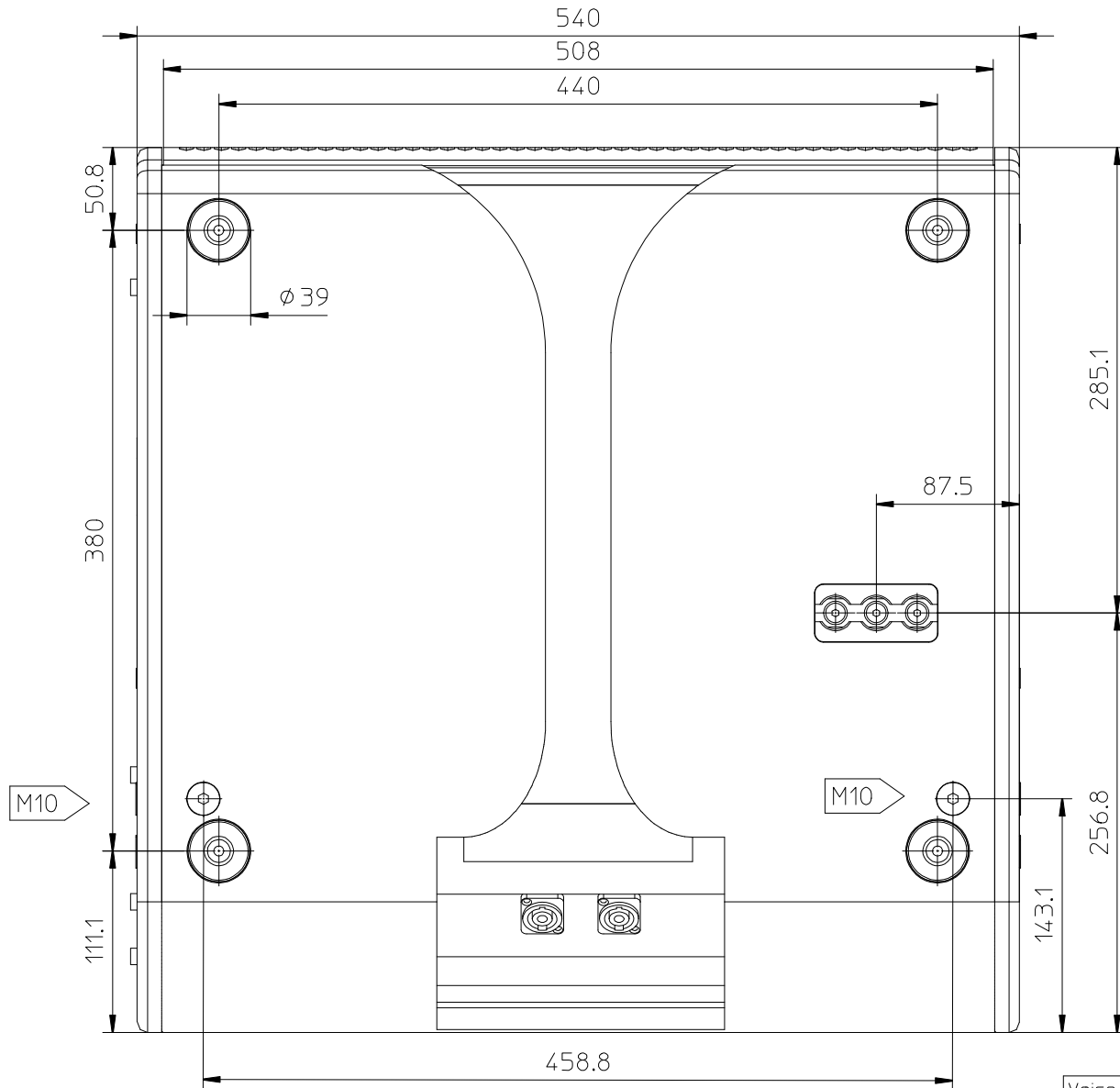
Voice Acoustic www.Voice-Acoustic.de Info@Voice-Acoustic.de		 professional german loudspeaker systems		Zul. Abweichung nach DIN ISO 2768 T1 mittel		Oberfläche Material		Maßstab: 1:10	
				Datum		Name		Bezeichnung	
				Erstellt				CXN - 16 CXN - 16 Voice Acoustic	
				Geprüft					
				Freigabe					
						Alle Rechte nach DIN 34 und BGB vorbehalten!		Zeichnungs-Nr.: CXN-16_STAND_18-10-2017.stp	
INDEX		Beschreibung		Datum		Name		Blatt 1 von 1	
						ORIGINAL			




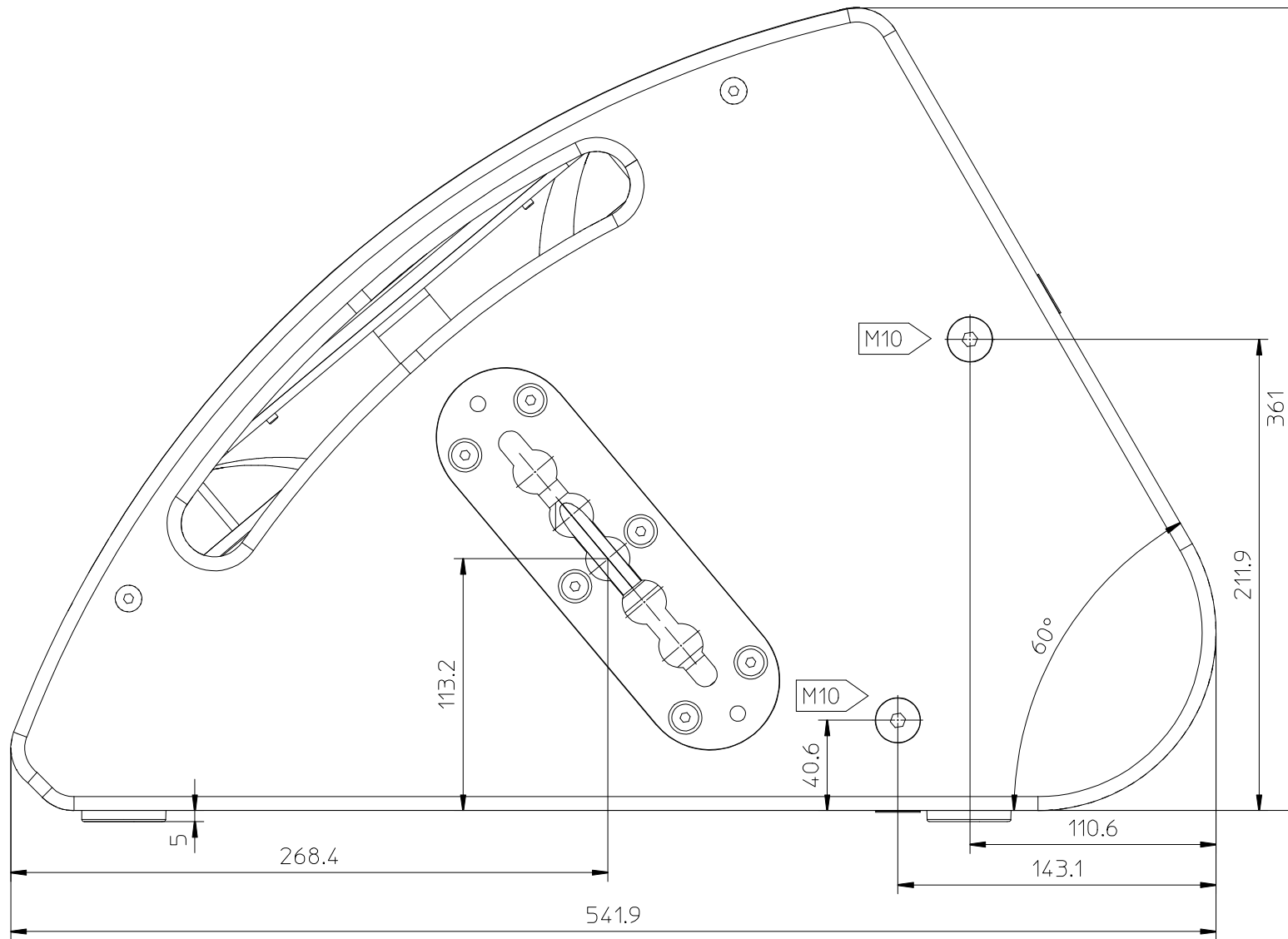
Voice Acoustic www.Voice-Acoustic.de info@Voice-Acoustic.de		 professional german loudspeaker systems		Zul. Abweichung nach DIN ISO 2768 T1 mittel		Oberfläche Material		Maßstab: 1:10		
				Datum	Name	Bezeichnung CXN - 16 Front CXN - 16 / Voice Acoustic				
				Erstellt		Zeichnungs-Nr.: CXN-16_STAND_18-10-2017.stp				
				Geprüft						Blatt 1
				Freigabe						von 1
				Alle Rechte nach DIN 34 und BGB vorbehalten!						
INDEX	Beschreibung	Datum	Name	ORIGINAL						




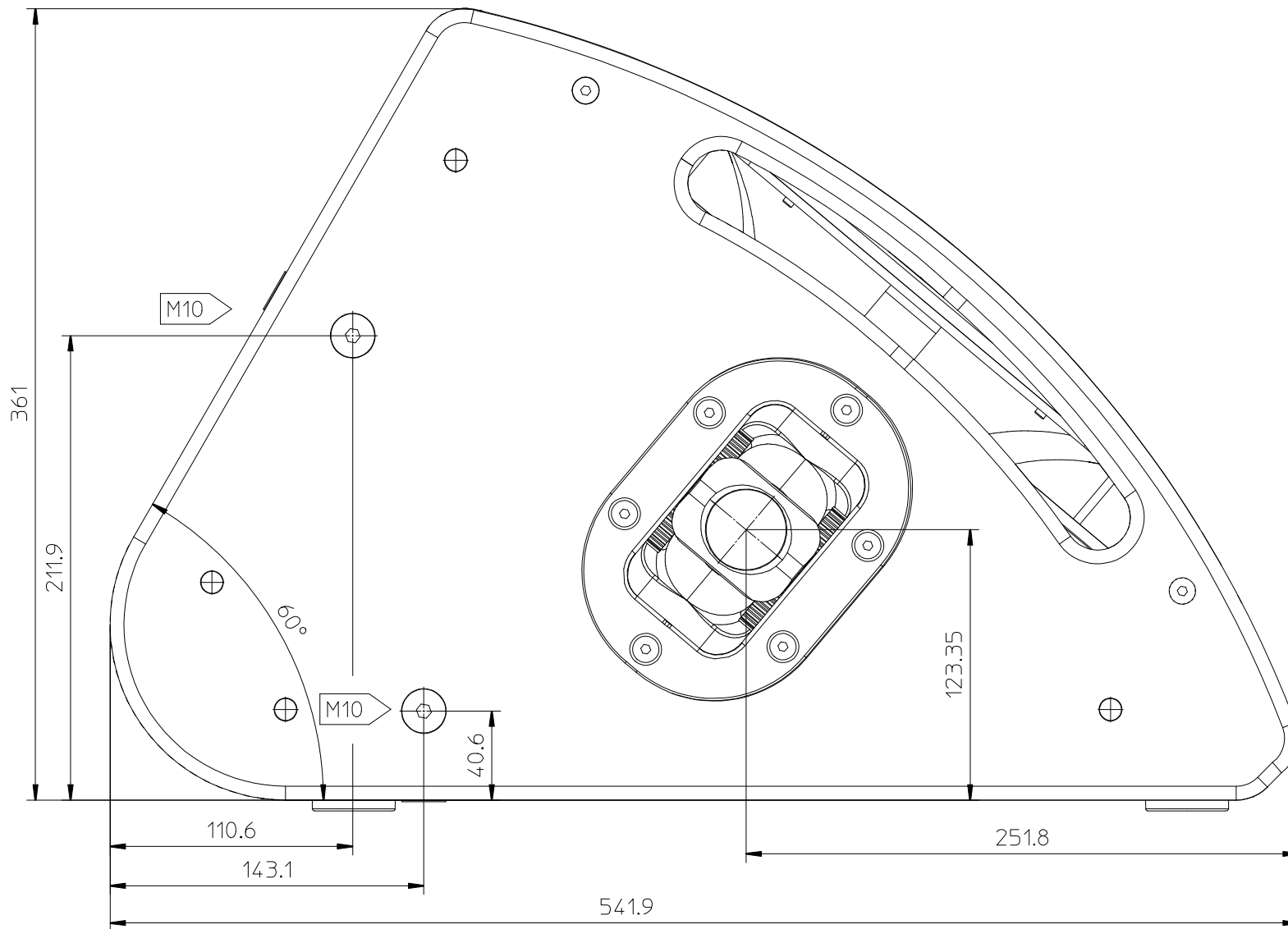
Voice Acoustic www.Voice-Acoustic.de Info@Voice-Acoustic.de		 professional german loudspeaker systems		Zul. Abweichung nach DIN ISO 2768 T1 mittel		Oberfläche Material		Maßstab: 1:2	
				Datum	Name	Bezeichnung <h1 style="text-align: center;">CXN - 16</h1> <h2 style="text-align: center;">Top</h2> <p style="text-align: center;">CXN - 16 / Voice Acoustic</p>			
				Erstellt					
				Geprüft					
				Freigabe		Zeichnungs-Nr.: CXN-16_STAND_18-10-2017.stp			
				Alle Rechte nach DIN 34 und BGB vorbehalten!					
INDEX	Beschreibung	Datum	Name	ORIGINAL		von 1			




Voice Acoustic www.Voice-Acoustic.de Info@Voice-Acoustic.de		 professional german loudspeaker systems		Zul. Abweichung nach DIN ISO 2768 T1 mittel		Oberfläche Material		Maßstab: 1:2	
				Datum		Name		Bezeichnung	
				Erstellt				CXN - 16 Base CXN - 16 / Voice Acoustic	
				Geprüft					
				Freigabe					
								Zeichnungs-Nr.: CXN-16_STAND_18-10-2017.stp	
								Blatt 1 von 1	
INDEX	Beschreibung	Datum	Name	ORIGINAL					

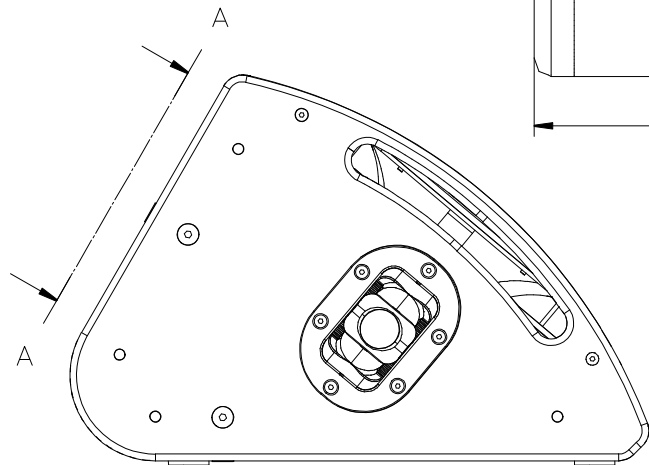
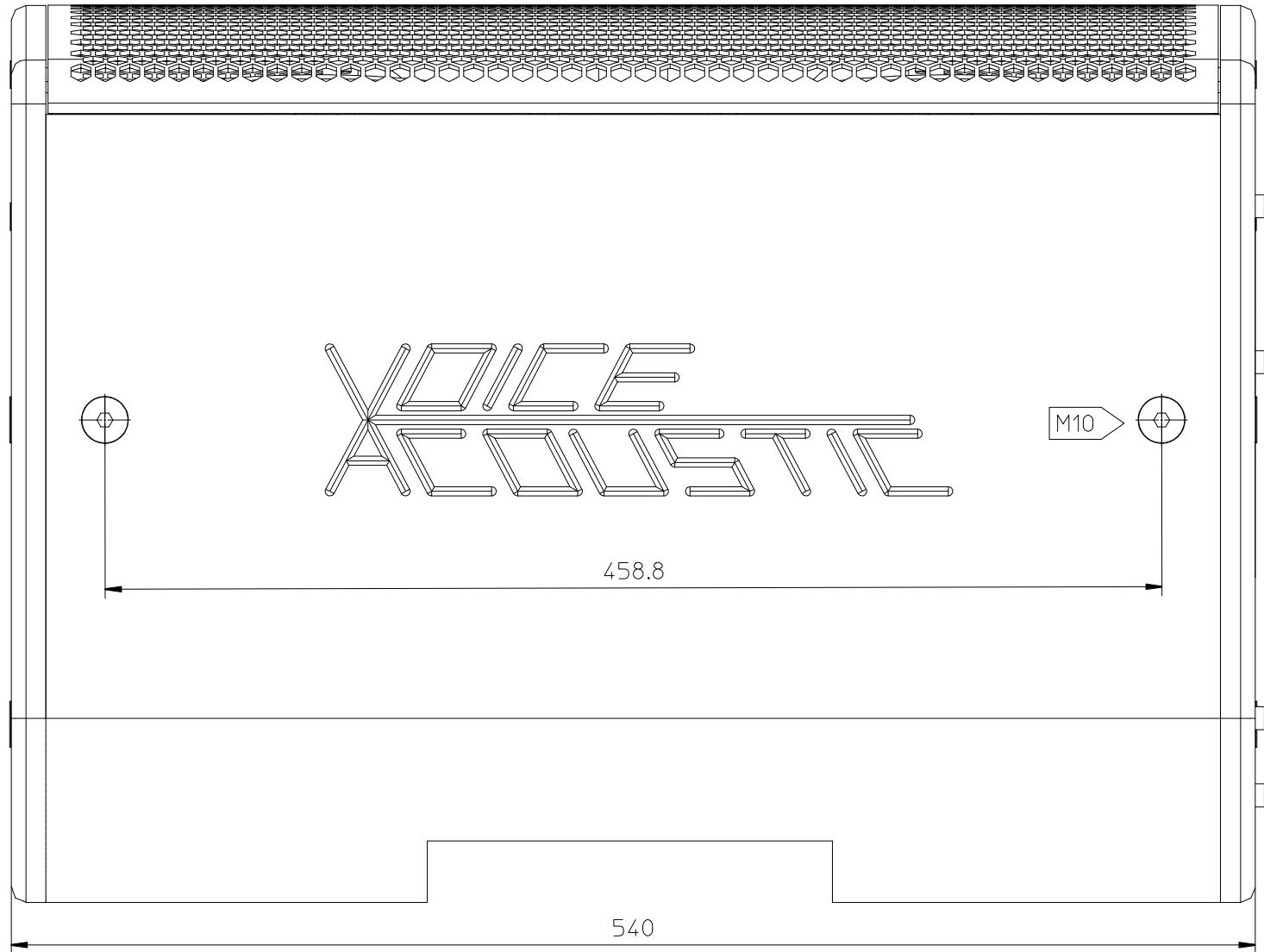


Voice Acoustic www.Voice-Acoustic.de Info@Voice-Acoustic.de		 professional german loudspeaker systems		Zul. Abweichung nach DIN ISO 2768 T1 mittel		Oberfläche Material		Maßstab: 1:2	
				Datum		Name		Bezeichnung	
				Erstellt				CXN - 16 Side 1 CXN - 16 / Voice Acoustic	
				Geprüft					
				Freigabe					
				Alle Rechte nach DIN 34 und BGB vorbehalten!				Zeichnungs-Nr.: CXN-16_STAND_18-10-2017.stp	
INDEX		Beschreibung		Datum		Name		Blatt 1 von 1	
						ORIGINAL			



Voice Acoustic www.Voice-Acoustic.de Info@Voice-Acoustic.de		 professional german loudspeaker systems		Zul. Abweichung nach DIN ISO 2768 T1 mittel		Oberfläche Material		Maßstab: 1:2	
				Datum		Name		Bezeichnung	
				Erstellt				CXN - 16 Side 2 CXN - 16 / Voice Acoustic	
				Geprüft					
				Freigabe					
								Zeichnungs-Nr.: CXN-16_STAND_18-10-2017.stp	
								Blatt 1 von 1	
INDEX	Beschreibung	Datum	Name			ORIGINAL			

Schnitt A-A



Voice Acoustic www.Voice-Acoustic.de Info@Voice-Acoustic.de		<b>VOICE ACOUSTIC</b> professional german loudspeaker systems		Zul. Abweichung nach DIN ISO 2768 T1 mittel	Oberfläche Material	Maßstab: 1:2
			Datum	Name	Bezeichnung	
			Erstellt		CXN - 16 Back CXN - 16 / Voice Acoustic	
			Geprüft			
			Freigabe			
Alle Rechte nach DIN 34 und BGB vorbehalten!					Zeichnungs-Nr.: CXN-16_STAND_18-10-2017.stp	Blatt 1 von 1
INDEX	Beschreibung	Datum	Name	ORIGINAL		

Schnitt A-A

M10

M10

VOICE  
ACOUSTIC

508

458.8

361

5

540

A

A

Voice Acoustic www.Voice-Acoustic.de Info@Voice-Acoustic.de		<b>VOICE ACOUSTIC</b> professional german loudspeaker systems		Zul. Abweichung nach DIN ISO 2768 T1 mittel		Oberfläche		Maßstab: 1:2	
				Datum		Name		Bezeichnung	
				Erstellt				CXN - 16 Back CXN - 16 / Voice Acoustic	
				Geprüft					
				Freigabe					
				Alle Rechte nach DIN 34 und BGB vorbehalten!		Zeichnungs-Nr.: CXN-16_STAND_18-10-2017.stp		Blatt 1 von 1	
INDEX	Beschreibung	Datum	Name	ORIGINAL					