

Aleasub-10

Bassreflex-Subwoofer



Herzlichen Dank,
dass Sie ein Voice-Acoustic Produkt gekauft haben.
Seit dem Jahr 2006 entwickeln wir unsere Produkte
in der Überzeugung, dass es auf die Details ankommt.
Wir wünschen Ihnen viel Freude mit diesem Produkt.

Thank you very much,
for purchasing a Voice-Acoustic product.
Since 2006 we have been developing our
products in the firm belief that details matter.
May we wish you a lot of pleasure with this product.

Muchas gracias
por haber comprado un producto de Voice-Acoustic.
Desde el año 2006 estamos desarrollando nuestros productos
estando convencidos, que son los detalles que cuentan.
Le(s) deseamos mucha alegría usando este producto.

Merci beaucoup
d´avoir acheté un produit Voice-Acoustic.
Depuis 2006, nous développons des produits
avec la ferme conviction que les détails comptent.
Nous vous souhaitons beaucoup de plaisir à utiliser ce produit.



Einleitung

Allgemeine Sicherheitshinweise	4
Pflege	4
Transport und Lagerung	4
Gewährleistung	4
Übersicht Bauteile	5
Technische Daten	6
Anschlüsse	6
Aufstellen/Montage	7
Herstellen von Kabelverbindungen	7
Betrieb	7

Arbeiten mit dem Aleasub-10

U-Bügel montieren	8
Wandhalter für verdeckte Montage anbauen	8
Montage Klappgriff	8
Übersicht Zubehör	9

Herstellereklärung

Impressum	10
-----------------	----

Allgemeine Sicherheitshinweise

Lautsprecher erzeugen ein statisches Magnetfeld, auch wenn sie nicht angeschlossen oder in Betrieb sind. Achten Sie darauf, dass sich beim Transport, Auf- und Abbau sowie beim Betrieb der Lautsprecher keine Geräte und Gegenstände, die durch dieses Magnetfeld beeinträchtigt oder beschädigt werden könnten befinden. Personen mit Herzschrittmacher müssen einen Sicherheitsabstand einhalten.

Der empfohlene Sicherheitsabstand beträgt mindestens 1 m.

Halten Sie sich nicht in der unmittelbaren Nähe von Lautsprechern auf, die mit hohen Schalldruckpegeln betrieben werden. Professionelle Lautsprechersysteme sind in der Lage, gesundheitsschädliche Schalldruckpegel zu erzeugen. Bereits Pegel ab ca. 90 dB SPL können zu langfristigen Beeinträchtigungen des Gehörs führen, wenn man ihnen über einen längeren Zeitraum ausgesetzt ist.

Alle angeschlossenen Kabel müssen so verlegt werden, dass sie nicht durch Gegenstände gequetscht werden können und dass niemand darauf treten kann! Beschädigte Kabel umgehend ersetzen und nicht verwenden!

Verwenden Sie ausschließlich von Voice-Acoustic spezifiziertes Zubehör bzw. original Zubehör von Voice-Acoustic. Überprüfen Sie regelmäßig alle Gehäuse und Zubehörteile auf Verschleiß, und tauschen Sie diese gegebenenfalls aus.

Stellen Sie die Lautsprecher nicht an Orten auf, an denen sie dauerhaft Feuchtigkeit, Staub, Schmutz oder direkter Sonneneinstrahlung ausgesetzt sind.

Pflege

Reinigen Sie die Oberfläche von Lautsprechern nur mit einem feuchten Tuch und reinem Wasser. Wiederholen Sie den Vorgang bei starker Verschmutzung gegebenenfalls mehrfach. Verwenden Sie keine chemischen Zusätze und keine aggressiven Reinigungsmittel, da diese die Oberflächen angreifen und beschädigen können.

Transport und Lagerung

Beim Transport und bei der Lagerung ist besonders darauf zu achten, dass die Oberfläche und die Frontgitter des Lautsprechers nicht beschädigt werden. In freiliegende Holzoberflächen kann Feuchtigkeit eindringen und das Holz aufquellen lassen. Ein verbogenes oder zerbrochenes Frontgitter kann die empfindlichen Membranen der Speaker nicht mehr entsprechend schützen. Ebenso beeinträchtigen größere Staubablagerungen die Funktionalität einer Lautsprechermembran erheblich. Aus diesem Grund sind auf sichere, schonende, trockene und weitgehend staubfreie Bedingungen bei Transport und Lagerung zu achten.

Folgendes Zubehör für Transport und Lagerung hält Voice-Acoustic für Sie bereit:

- Aleasub-10 Klappgriff für verdeckte Montage an Rückwand (Art.-Nr. 999934482)

Hinweis: Die Originalverpackung ist für einen dauerhaften Lager- und Transportbetrieb nicht geeignet!

Gewährleistung

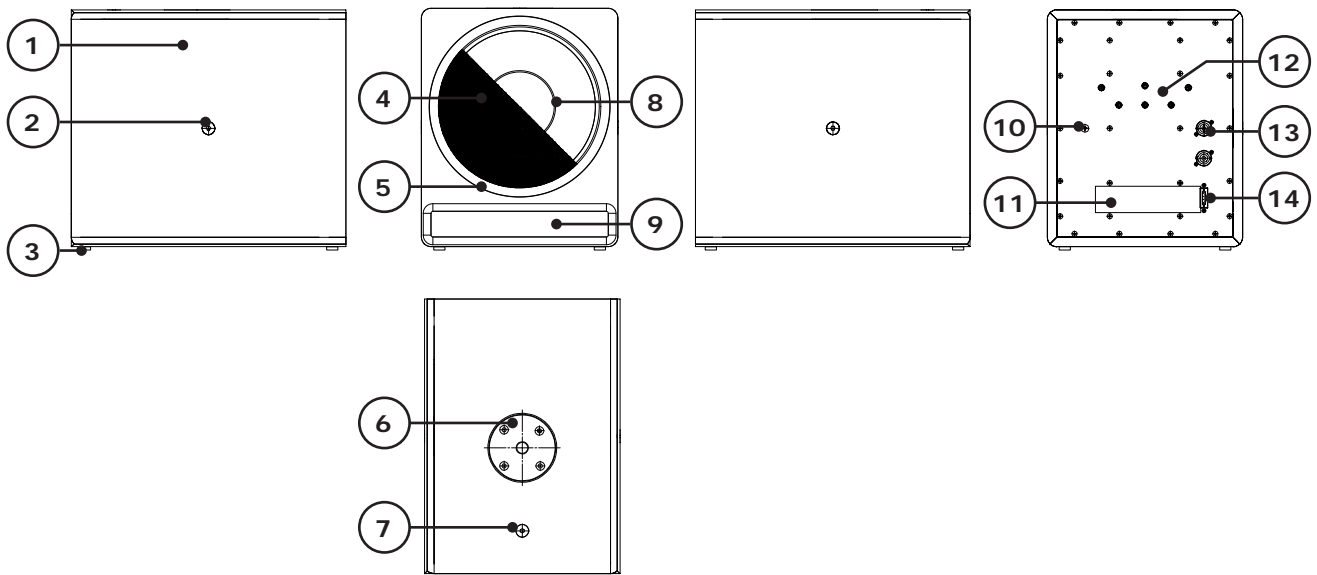
Die Gewährleistungsfrist beträgt 24 Monate ab Auslieferung.

Voice-Acoustic behält sich die Wahl der Art der Nacherfüllung vor, Mängel beseitigen wir durch Neulieferung oder Nachbesserung. Erfüllungsort für Garantie-Leistungen ist Dörverden. Erforderliche Aufwendungen zum Zwecke der Mangelbeseitigung, die sich daraus ergeben, dass die Kaufsache zurück an Voice-Acoustic gesandt werden muss, trägt der Besteller.

Der Besteller darf nicht selbst nachbessern bzw. Ersatz beschaffen und diese Maßnahmen Voice-Acoustic in Rechnung stellen. Bei selbst durchgeführten Nachbesserung entfällt jede Gewährleistung seitens Voice-Acoustic.

Die Gewährleistung gilt nicht für Verschleißteile, wie Gewindepunkte, Phoenix Contact Anschlüsse und die SpeakON® Anschlussbuchsen.

Bauteile



1. 24 und 15 mm Multiplexgehäuse, Oberfläche Warnex Strukturlack
2. Beidseitig M10 Gewindepunkte zur Montage des U-Bügels
3. 4 x GummifüÙe (Bei Montage mit U-Bügel auf Wunsch nur beigelegt)
4. Miniwabengitter
5. Zierring
6. M20 Aufnahmeflansch für Distanzstange
7. M10 Gewindepunkt
8. 10" Ferrit Tieftöner
9. Bassreflexkanal
10. M6 Gewindepunkt für Sicherheitsfangseil
11. Typenschild mit Seriennummer
12. 5 x Zylinderkopfschrauben mit Innensechskant zur Montage des optionalen Klappgriffes
13. Anschlussfeld mit zwei SpeakON® Buchsen
14. Phoenix Contact Anschluss

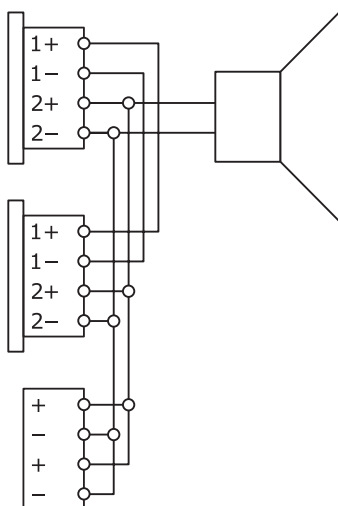
Technische Daten

Komponenten	1 x 10" Ferrit Tieftöner mit 3" Schwingspule
Untere Grenzfrequenz	39 Hz (- 10 dB) 49 Hz (- 3 dB)
Abstrahlverhalten (h x v)	Omnidirektional
Belastbarkeit	350 W AES / 700 W programm / 1.400 W peak an 8 Ω
Schalldruck	117 dB SPL AES / 120 dB SPL program / 123 dB SPL peak
Maße / Gewicht	134 (H) x 134 (B) x 150 (T) mm / 17,4 kg
Oberfläche	Warnex Strukturlack

Anschlüsse

Der Lautsprecher verfügt über zwei durchgeschliffen verdrahtete Neutrik NL4 SpeakON® IN/OUT Anschlüsse. Sie belegen die Anschlusspins 2+/2-. Über die zweite Buchse können weitere Lautsprecher durchgeschliffen werden.

1 x Phoenix Contact Anschlüsse, 4 polig aufgeteilt auf 2 x IN/OUT, durch verdrahtet mit SpeakON® IN/OUT.



Aufstellen/Montage

Der Aleasub-10 ist für den vertikalen und horizontalen Betrieb konstruiert. Hierfür bietet Voice-Acoustic diverses Zubehör, um den Lautsprecher sicher auch hängend an Traversen, Decken und Wänden zu montieren. Sorgen Sie für eine sichere Befestigung der Lautsprecher, um Personen- und Sachschäden vorzubeugen.

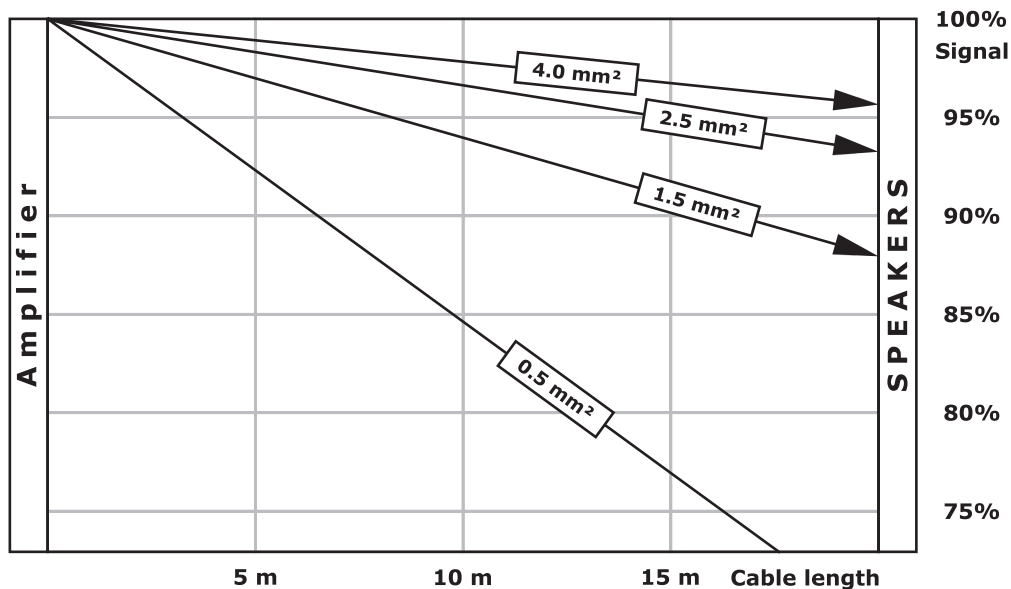
Herstellen von Kabelverbindungen

Beachten Sie bei den verwendeten Kabeln die richtige Polarität (+/-) und Pin-Belegung (1/2). Fehler hierbei bewirken eine deutliche Veränderung im Klangverhalten des Lautsprechers oder können zur Beschädigung des Hochtontreibers führen.

Durch die Parallelschaltung der beiden SpeakON® Buchsen ist es möglich, mehrere Lautsprecher an einer Endstufe zu betreiben. Beachten Sie hierbei, dass durch die Parallelschaltung die Gesamtimpedanz (Ω) sinkt und niemals die Mindestimpedanz des Verstärkers unterschreiten darf.

Voice-Acoustic empfiehlt im mobilen Einsatz die erhältlichen 4 x 4 mm² Speakonkabel zu benutzen.

Wir empfehlen in Installationen die Bässe mit mindestens 4 mm² zu verkabeln. Die Kabel der Topteile in Installationen sind nach Impedanz, Leistung und Kabellänge ausreichend zu dimensionieren.



Vereinfachte Darstellung ohne Berücksichtigung von Lautsprecherimpedanzen

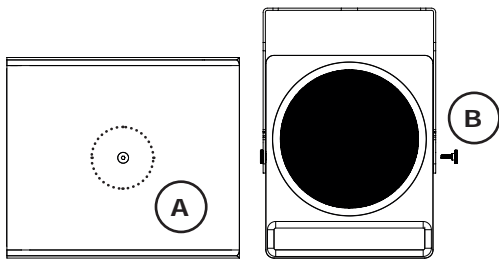
Betrieb

Der Aleasub-10 ist ausschließlich für den Betrieb an der Voice-Acoustic Systemelektronik mit internem DSP-Controller vorgesehen: den HDSP-Endstufen.

Vergewissern Sie sich, dass das passende Preset gewählt wurde, bevor sie den Subwoofer mit der Systemendstufe verbinden.

Der Betrieb mit einem falschen Preset kann Teile des Lautsprechers beschädigen.

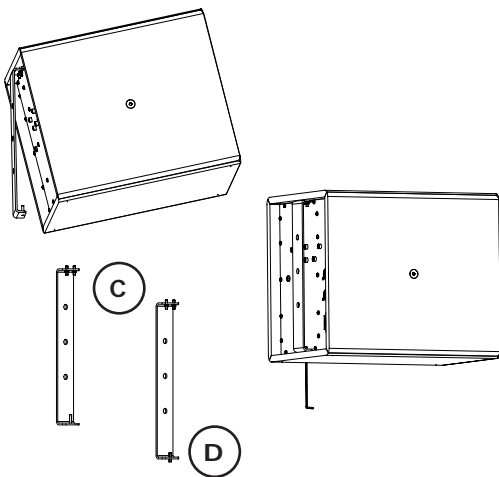
Hinweis: Wird der Aleasub-10 nicht an der vorgesehen Voice-Acoustic Systemelektronik betrieben, erlischt die Herstellergarantie für den Lautsprecher!



U-Bügel montieren

1. Entfernen Sie auf beiden Seiten des Subwoofers die M10 Senkkopfschrauben (A).
2. Verwenden Sie zur Montage des U-Bügels die mitgelieferten M10 Rändelschrauben (B) inklusive Kunststoffscheiben.
3. Legen Sie zum Schutz der Beschichtungen die Kunststoffscheiben zwischen Rändelschraube, U-Bügel und Subwoofer ein.

Der U-Bügel kann zur Installation des Subwoofers an Decken verwendet werden. Hierbei werden die vier GummifüÙe nicht angeschraubt sondern nur beigelegt.



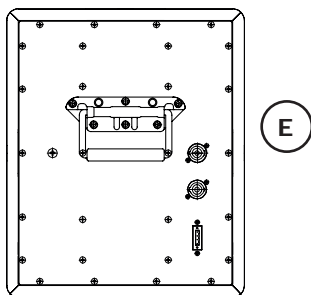
Wandhalter für verdeckte Montage anbauen

Um den Subwoofer plan an der Wand installieren zu können, müssen Sie den 4-poligen Phoenix Contact Anschluss im zurückgesetzten Anschlussfeld verwenden.

1. Montieren Sie den Wandhalter mit entsprechenden Befestigungsmaterial an gewünschter Stelle. Die Seite mit den zwei M4 x 20 mm Gewindestiften (C) zeigt nach oben!

Hinweis: Die Lautsprecherkabel müssen im Bereich des zurückgesetzten Anschlussfeldes aus der Wand geführt werden!

2. Schließen Sie den Subwoofer über den Phoenix Contact an.
3. Hängen Sie den Subwoofer in die beiden Gewindestifte ein.
4. Drehen Sie den unteren Gewindestift (D) durch die kleine Öffnung an der Unterseite soweit raus, bis er mit der Gehäusekante abschließt.



Montage Klappgriff

1. Entfernen Sie die fünf M6 x 12 mm Zylinderkopfschrauben aus der Rückwand.
2. Montieren Sie mit den fünf Zylinderkopfschrauben den Klappgriff an die Rückwand des Subwoofers (E).

Übersicht Zubehör



U-Bügel für Aleasub-10 (Art.-Nr. 401001001)

U-Bügel für Aleasub-10, weiß mit Rändelschrauben aus Edelstahl (Art.-Nr. 401001002)

U-Bügel für Aleasub-10, Sonderfarbe mit Rändelschrauben aus Edelstahl (Art.-Nr. 401001009)



Aleasub-10 Wandhalter für verdeckte Montage (Art.-Nr. 401002001)



Phoenix Contact Stecker 4-polig, für Alea-4 und Aleasub-10 (Art.-Nr. 997463649)



Aleasub-10 Klappgriff für verdeckte Montage an Rückwand (Art.-Nr. 999934482)

Impressum

© SRV Licht- & Tonanlagen, alle Rechte vorbehalten.

Sämtliche Angaben in diesem Handbuch basieren auf den zum Zeitpunkt der Drucklegung verfügbaren Informationen über die Eigenschaften der hier beschriebenen Produkte und den entsprechenden Sicherheitsvorschriften. Technische Spezifikationen sowie Abmessungen, Gewicht und Eigenschaften stellen keine zugesicherten Eigenschaften dar.

Der Hersteller behält sich Änderungen und Modifikationen im Rahmen der gesetzlichen Bestimmungen sowie die Verbesserung der Produkteigenschaften ausdrücklich vor. Dieses Handbuch und alle weiteren notwendigen Informationen zum sicheren Gebrauch müssen allen Personen, die das System benutzen, zum Zeitpunkt des Auf- und Abbaus und während des Betriebs verfügbar sein! Ohne dieses Handbuch gelesen, verstanden und griffbereit vor Ort zu haben, darf das System weder aufgebaut noch eingesetzt werden.

Wir freuen uns über Anregungen und Verbesserungsvorschläge zu diesem Handbuch.

Bitte schicken Sie diese an folgende Adresse:

SRV Licht- & Tonanlagen - Voice-Acoustic Headquarters
Brocksfeld 3
D-27313 Dörverden

Tel.: + 49 (0) 4234 942 777

E-Mail: info@voice-acoustic.de