

Alea-4

Ultra Kompakt Mid-High Lautsprecher



Herzlichen Dank,
dass Sie ein Voice-Acoustic Produkt gekauft haben.
Seit dem Jahr 2006 entwickeln wir unsere Produkte
in der Überzeugung, dass es auf die Details ankommt.
Wir wünschen Ihnen viel Freude mit diesem Produkt.

Thank you very much,
for purchasing a Voice-Acoustic product.
Since 2006 we have been developing our
products in the firm belief that details matter.
May we wish you a lot of pleasure with this product.

Muchas gracias
por haber comprado un producto de Voice-Acoustic.
Desde el año 2006 estamos desarrollando nuestros productos
estando convencidos, que son los detalles que cuentan.
Le(s) deseamos mucha alegría usando este producto.

Merci beaucoup
d´avoir acheté un produit Voice-Acoustic.
Depuis 2006, nous développons des produits
avec la ferme conviction que les détails comptent.
Nous vous souhaitons beaucoup de plaisir à utiliser ce produit.



Einleitung

Allgemeine Sicherheitshinweise	4
Pflege	4
Transport und Lagerung	4
Gewährleistung	4
Übersicht Bauteile	5
Technische Daten	6
Anschlüsse	6
Aufstellen/Montage	7
Herstellen von Kabelverbindungen	7
Betrieb	7

Arbeiten mit dem Alea-4

U-Bügel montieren	8
Wandhalter für verdeckte Montage montieren	8
Installation mit dem U-Bügel	8
Übersicht Zubehör	9

Herstellererklärung

Impressum	10
-----------------	----

Allgemeine Sicherheitshinweise

Lautsprecher erzeugen ein statisches Magnetfeld, auch wenn sie nicht angeschlossen oder in Betrieb sind. Achten Sie darauf, dass sich beim Transport, Auf- und Abbau sowie beim Betrieb der Lautsprecher keine Geräte und Gegenstände, die durch dieses Magnetfeld beeinträchtigt oder beschädigt werden könnten befinden. Personen mit Herzschrittmacher müssen einen Sicherheitsabstand einhalten.

Der empfohlene Sicherheitsabstand beträgt mindestens 1 m.

Halten Sie sich nicht in der unmittelbaren Nähe von Lautsprechern auf, die mit hohen Schalldruckpegeln betrieben werden. Professionelle Lautsprechersysteme sind in der Lage, gesundheitsschädliche Schalldruckpegel zu erzeugen. Bereits Pegel ab ca. 90 dB SPL können zu langfristigen Beeinträchtigungen des Gehörs führen, wenn man ihnen über einen längeren Zeitraum ausgesetzt ist.

Alle angeschlossenen Kabel müssen so verlegt werden, dass sie nicht durch Gegenstände gequetscht werden können und dass niemand darauf treten kann! Beschädigte Kabel umgehend ersetzen und nicht verwenden!

Verwenden Sie ausschließlich von Voice-Acoustic spezifiziertes Zubehör bzw. original Zubehör von Voice-Acoustic. Überprüfen Sie regelmäßig alle Gehäuse und Zubehörteile auf Verschleiß, und tauschen Sie diese gegebenenfalls aus.

Stellen Sie die Lautsprecher nicht an Orten auf, an denen sie dauerhaft Feuchtigkeit, Staub, Schmutz oder direkter Sonneneinstrahlung ausgesetzt sind.

Pflege

Reinigen Sie die Oberfläche von Lautsprechern nur mit einem feuchten Tuch und reinem Wasser. Wiederholen Sie den Vorgang bei starker Verschmutzung gegebenenfalls mehrfach. Verwenden Sie keine chemischen Zusätze und keine aggressiven Reinigungsmittel, da diese die Oberflächen angreifen und beschädigen können.

Transport und Lagerung

Beim Transport und bei der Lagerung ist besonders darauf zu achten, dass die Oberfläche und die Frontgitter des Lautsprechers nicht beschädigt werden. In freiliegende Holzoberflächen kann Feuchtigkeit eindringen und das Holz aufquellen lassen. Ein verbogenes oder zerbrochenes Frontgitter kann die empfindlichen Membranen der Speaker nicht mehr entsprechend schützen. Ebenso beeinträchtigen größere Staubablagerungen die Funktionalität einer Lautsprechermembran erheblich. Aus diesem Grund sind auf sichere, schonende, trockene und weitgehend staubfreie Bedingungen bei Transport und Lagerung zu achten.

Folgendes Zubehör für Transport und Lagerung hält Voice-Acoustic für Sie bereit:

- Tragetasche für bis zu 4 x Alea-4 mit Bügel (Art.-Nr. 500042000)
- Heavy-Duty Flightcase für bis zu 4 x Alea-4 (Art.-Nr. 505003000)

Hinweis: Die Originalverpackung ist für einen dauerhaften Lager- und Transportbetrieb nicht geeignet!

Gewährleistung

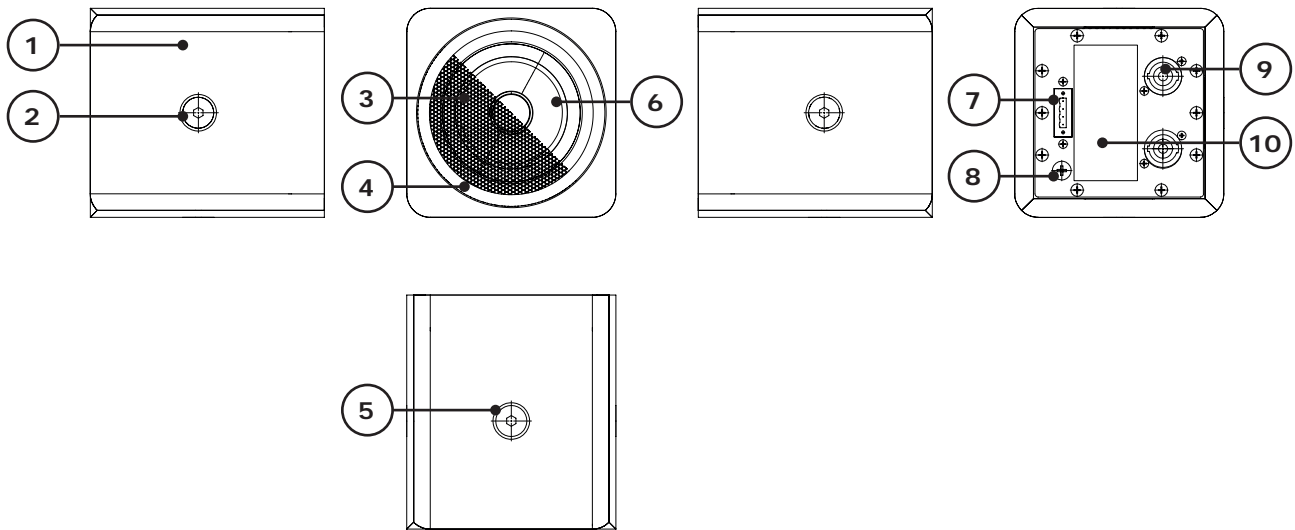
Die Gewährleistungsfrist beträgt 24 Monate ab Auslieferung.

Voice-Acoustic behält sich die Wahl der Art der Nacherfüllung vor, Mängel beseitigen wir durch Neulieferung oder Nachbesserung. Erfüllungsort für Garantie-Leistungen ist Dörverden. Erforderliche Aufwendungen zum Zwecke der Mangelbeseitigung, die sich daraus ergeben, dass die Kaufsache zurück an Voice-Acoustic gesandt werden muss, trägt der Besteller.

Der Besteller darf nicht selbst nachbessern bzw. Ersatz beschaffen und diese Maßnahmen Voice-Acoustic in Rechnung stellen. Bei selbst durchgeführten Nachbesserung entfällt jede Gewährleistung seitens Voice-Acoustic.

Die Gewährleistung gilt nicht für Verschleißteile, wie Gewindepunkte, Phoenix Contact Anschlüsse und die SpeakON® Anschlussbuchsen.

Bauteile



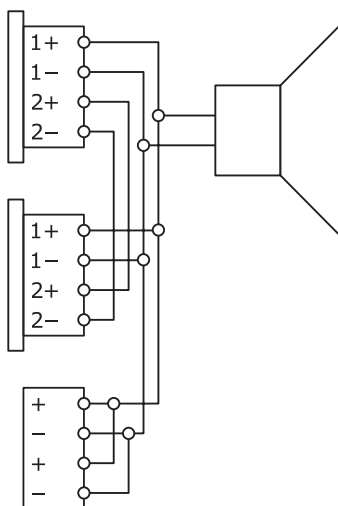
1. 15 und 12 mm Multiplexgehäuse, Oberfläche Warnex Strukturlack
2. Beidseitig M10 Gewindepunkte zur Montage des U-Bügels
3. Miniwabengitter
4. Zierring
5. M10 Gewindepunkt an der Unterseite
6. 4" Neodym Breitbandchassis
7. Phoenix Contact Anschluss
8. M6 Gewindepunkt für Sicherheitsfangseil
9. Anschlussfeld mit zwei SpeakON® Buchsen
10. Typenschild mit Seriennummer

Technische Daten

Komponenten	1 x 4" Neodym Breitbandchassis mit 0,75" Schwingspule
Frequenzgang	178 Hz - 19,5 kHz (- 10 dB) 217 Hz - 15,8 kHz (+/- 3 dB)
Abstrahlverhalten (h x v)	70° x 70°
Belastbarkeit	30 W AES / 60 W program / 120 W peak an 16 Ω
Schalldruck	107 dB SPL AES / 110 dB SPL program / 113 dB SPL peak
Maße / Gewicht	134 (H) x 134 (B) x 150 (T) mm / 1,4 kg
Oberfläche	Warnex Strukturlack

Anschlüsse

Der Lautsprecher verfügt über zwei durchgeschliffen verdrahtete Neutrik NL4 SpeakON® IN/OUT Anschlüsse. Sie belegen die Anschlusspins 1+/1-. Über die zweite Buchse können weitere Lautsprecher durchgeschliffen werden. 1 x Phoenix Contact Anschlüsse, 4 polig aufgeteilt auf 2 x IN/OUT, durchverdrahtet mit SpeakON®.



Aufstellen/Montage

Der Alea-4 ist für den vertikalen und horizontalen Betrieb konstruiert. Hierfür bietet Voice-Acoustic diverses Zubehör, um den Lautsprecher sicher auf Stativen, Distanzstangen oder auch hängend an Traversen, Decken und Wänden zu montieren. Sorgen Sie für eine sichere Befestigung der Lautsprecher, um Personen- und Sachschäden vorzubeugen.

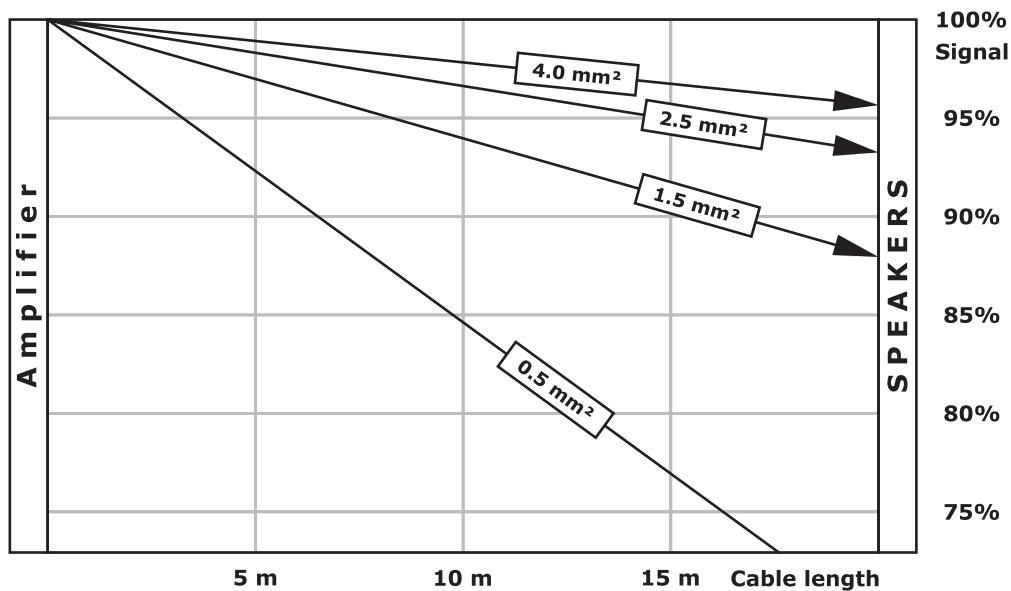
Herstellen von Kabelverbindungen

Beachten Sie bei den verwendeten Kabeln die richtige Polarität (+/-) und Pin-Belegung (1/2). Fehler hierbei bewirken eine deutliche Veränderung im Klangverhalten des Lautsprechers oder können zur Beschädigung des Hochtontreibers führen.

Durch die Parallelschaltung der beiden SpeakON® Buchsen ist es möglich, mehrere Lautsprecher an einer Endstufe zu betreiben. Beachten Sie hierbei, dass durch die Parallelschaltung die Gesamtimpedanz (Ω) sinkt und niemals die Mindestimpedanz des Verstärkers unterschreiten darf.

Voice-Acoustic empfiehlt im mobilen Einsatz die erhältlichen 4 x 4 mm² Speakonkabel zu benutzen.

Wir empfehlen in Installationen die Bässe mit mindestens 4 mm² zu verkabeln. Die Kabel der Topteile in Installationen sind nach Impedanz, Leistung und Kabellänge ausreichend zu dimensionieren.



Vereinfachte Darstellung ohne Berücksichtigung von Lautsprecherimpedanzen

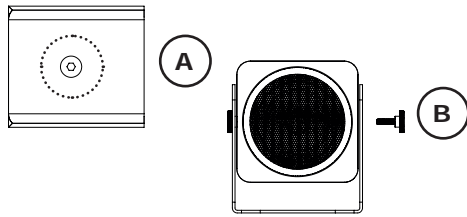
Betrieb

Der Alea-4 ist ausschließlich für den Betrieb an der Voice-Acoustic Systemelektronik mit internem DSP-Controller vorgesehen: den HDSP-Endstufen oder gespeist von dem freien 800 W Verstärkerkanälen der self-powered Subwoofer.

Vergewissern Sie sich, dass das passende Preset gewählt wurde, bevor sie den Lautsprecher mit der Systemendstufe oder dem self-powered Subwoofer verbinden.

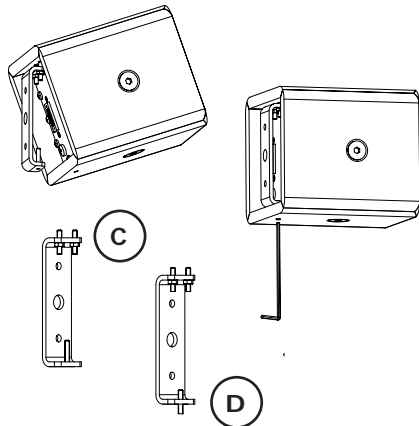
Der Betrieb mit einem falschen Preset kann Teile des Lautsprechers beschädigen.

Hinweis: Wird der Alea-4 nicht an der vorgesehen Voice-Acoustic Systemelektronik betrieben, erlischt die Herstellergarantie für den Lautsprecher!



U-Bügel montieren

1. Entfernen Sie auf beiden Seiten des Lautsprechers die M10 Senkkopfschrauben (A).
2. Verwenden Sie zur Montage des U-Bügels die mitgelieferten M10 Rändelschrauben (B) inklusive Kunststoffscheiben.
3. Legen Sie zum Schutz der Beschichtungen die Kunststoffscheiben zwischen Rändelschraube, U-Bügel und Lautsprecher ein.



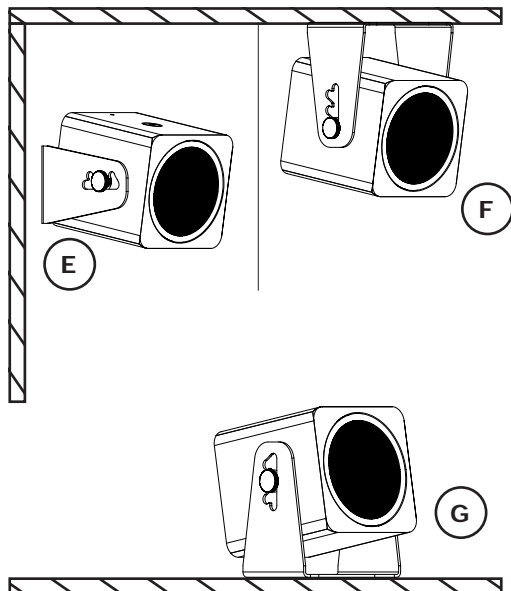
Wandhalter für verdeckte Montage montieren

Um den Lautsprecher plan an der Wand installieren zu können, müssen Sie den 4-poligen Phoenix Contact Anschluss im zurückgesetzten Anschlussfeld verwenden.

1. Montieren Sie den Wandhalter mit entsprechenden Befestigungsmaterial an gewünschter Stelle. Die zwei M4 x 20 mm Gewindestifte (C) zeigen nach oben!

Hinweis: Die Lautsprecherkabel müssen im Bereich des zurückgesetzten Anschlussfeldes aus der Wand geführt werden!

2. Schließen Sie den Lautsprecher über den Phoenix Contact an.
3. Hängen Sie den Lautsprecher in die beiden Gewindestifte ein.
4. Drehen Sie den unteren Gewindestift durch die kleine Öffnung an der Unterseite (D) soweit raus, bis er mit der Gehäusekante abschließt.



Installation mit dem U-Bügel

Der U-Bügel kann zur Installation des Lautsprechers an Wänden (E), Decken (F), Fußboden (G) und Stativ verwendet werden.

Übersicht Zubehör

	U-Bügel für Alea-4 (Art.-Nr. 400041001) U-Bügel für Alea-4 in weiß, mit Rändelschrauben aus Edelstahl (Art.-Nr. 401001002) U-Bügel für Alea-4 in Sonderfarbe mit Rändelschrauben aus Edelstahl (Art.-Nr. 401001009)
	Alea-4 Wandhalter für verdeckte Montage (Art.-Nr. 400042001)
	Phoenix Contact Stecker 4-polig, für Alea-4 und Aleasub-10 (Art.-Nr. 997463649)
	Kugelgelenk für Alea-4 (Art.-Nr. 999919695)
	Quick-Release Adapter für Alea-4 (Art.-Nr. 999910001)
	Reduziergewinde M20 x 1,25 mm für Alea-4 Stativ (Art.-Nr. 999921950)
	Alea-4 Stativ mit Rundsockel 27,5 cm, 3,4 kg, Höhe 1.000 - 1.700 mm (Art.-Nr. 999926125) Alea-4 Stativ mit Rundsockel 27,5 cm, 3 kg - weiß, Höhe 870 - 1.575 mm (Art.-Nr. 999926010)
	Tragetasche für 3 x Alea-4 Stativ mit Rundsockel (Art.-Nr. 999926019)
	Tragetasche für bis zu 4 x Alea-4 mit Bügel (Art.-Nr. 500042000)
	Heavy-Duty Flightcase für bis zu 4 x Alea-4 (Art.-Nr. 500043000)

Impressum

© SRV Licht- & Tonanlagen, alle Rechte vorbehalten.

Sämtliche Angaben in diesem Handbuch basieren auf den zum Zeitpunkt der Drucklegung verfügbaren Informationen über die Eigenschaften der hier beschriebenen Produkte und den entsprechenden Sicherheitsvorschriften. Technische Spezifikationen sowie Abmessungen, Gewicht und Eigenschaften stellen keine zugesicherten Eigenschaften dar.

Der Hersteller behält sich Änderungen und Modifikationen im Rahmen der gesetzlichen Bestimmungen sowie die Verbesserung der Produkteigenschaften ausdrücklich vor. Dieses Handbuch und alle weiteren notwendigen Informationen zum sicheren Gebrauch müssen allen Personen, die das System benutzen, zum Zeitpunkt des Auf- und Abbaus und während des Betriebs verfügbar sein! Ohne dieses Handbuch gelesen, verstanden und griffbereit vor Ort zu haben, darf das System weder aufgebaut noch eingesetzt werden.

Wir freuen uns über Anregungen und Verbesserungsvorschläge zu diesem Handbuch.

Bitte schicken Sie diese an folgende Adresse:

SRV Licht- & Tonanlagen - Voice-Acoustic Headquarters
Brocksfeld 3
D-27313 Dörverden

Tel.: + 49 (0) 4234 942 777

E-Mail: info@voice-acoustic.de