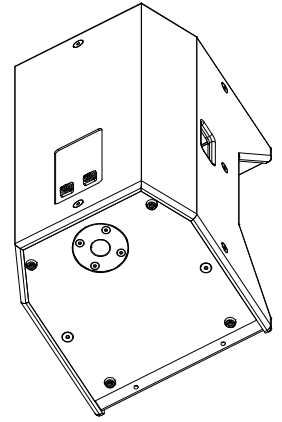
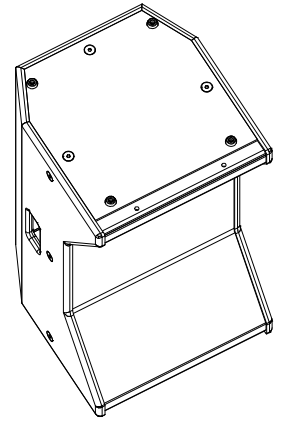
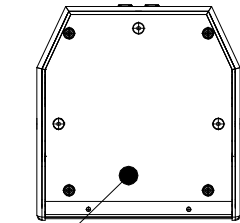
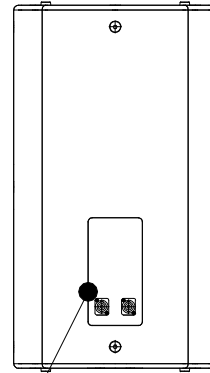
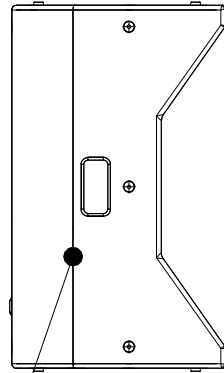
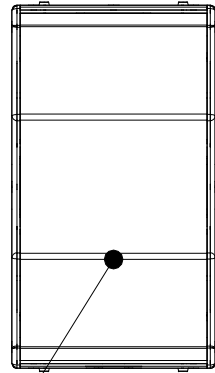
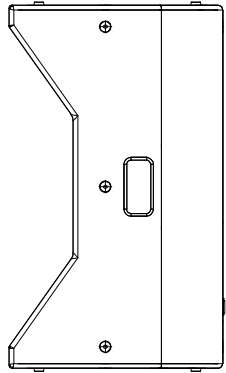
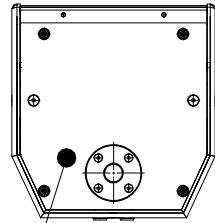
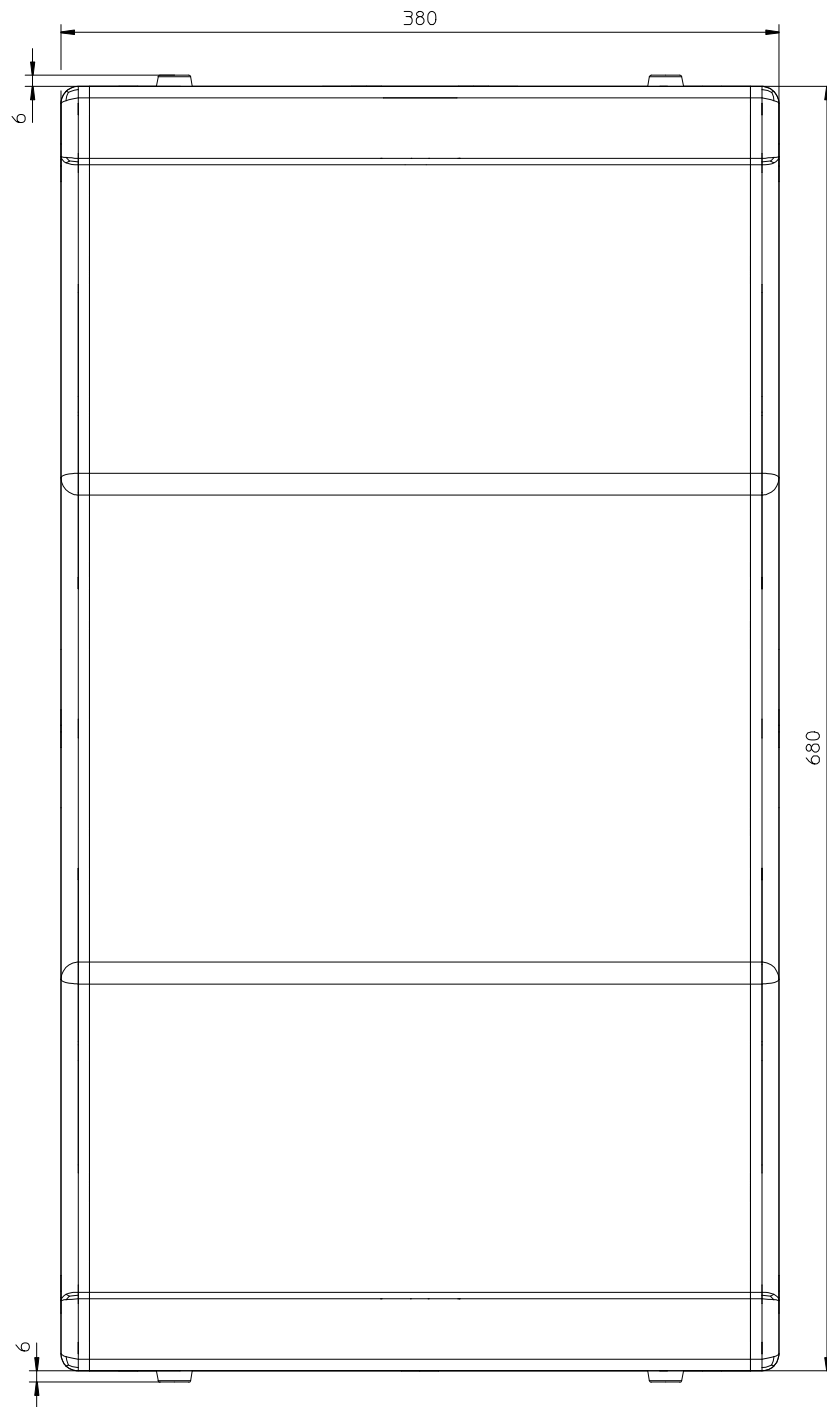


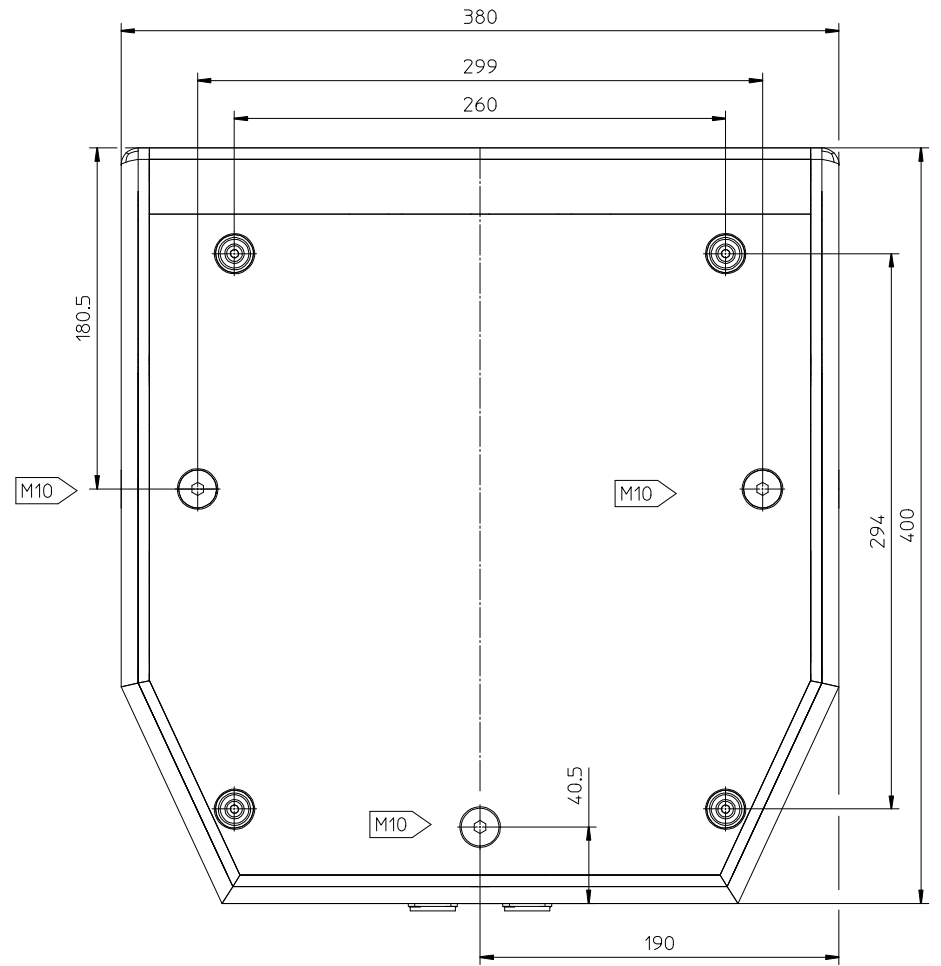
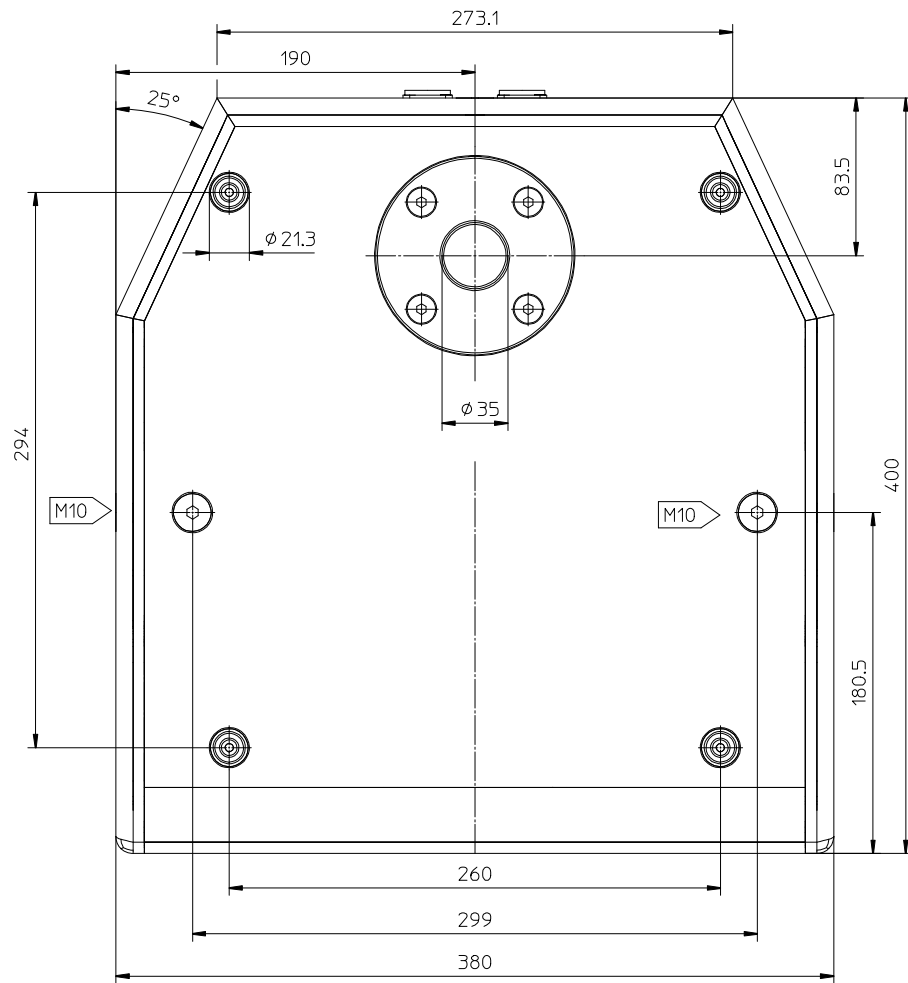
- 1 / Front
- 2 / Top
- 3 / Base
- 4 / Side
- 5 / Back



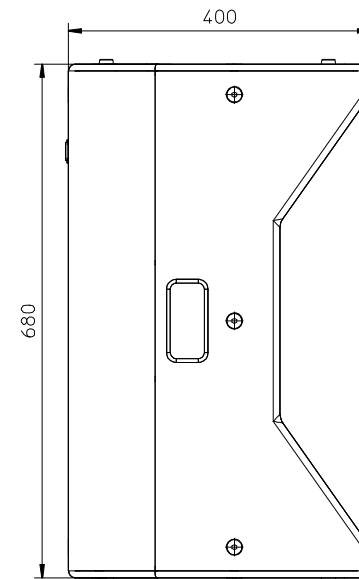
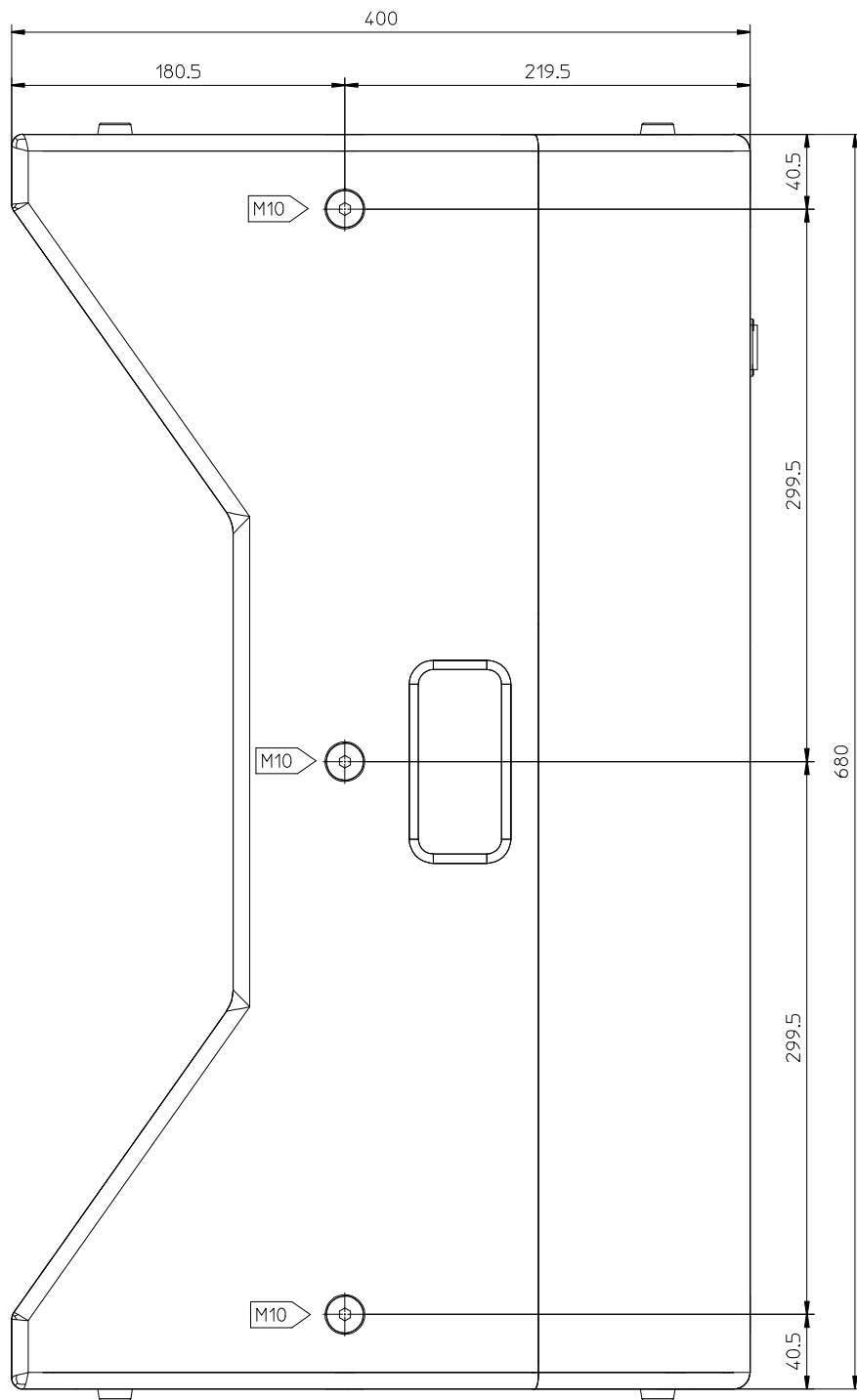
Voice Acoustic www.Voice-Acoustic.de Info@Voice-Acoustic.de		VOICE ACOUSTIC professional german loudspeaker systems		Zul. Abweichung nach DIN ISO 2768 T1 mittel	Oberfläche Material	Maßstab: 1:10
			Datum	Name	Bezeichnung	
			Erstellt		TS 212 TS 212 Voice Acoustic	
			Geprüft			
			Freigabe			
				Alle Rechte nach DIN 34 und BGB vorbehalten!		Zeichnungs-Nr.:
INDEX	Beschreibung	Datum	Name	ORIGINAL		Blatt 1 von 1



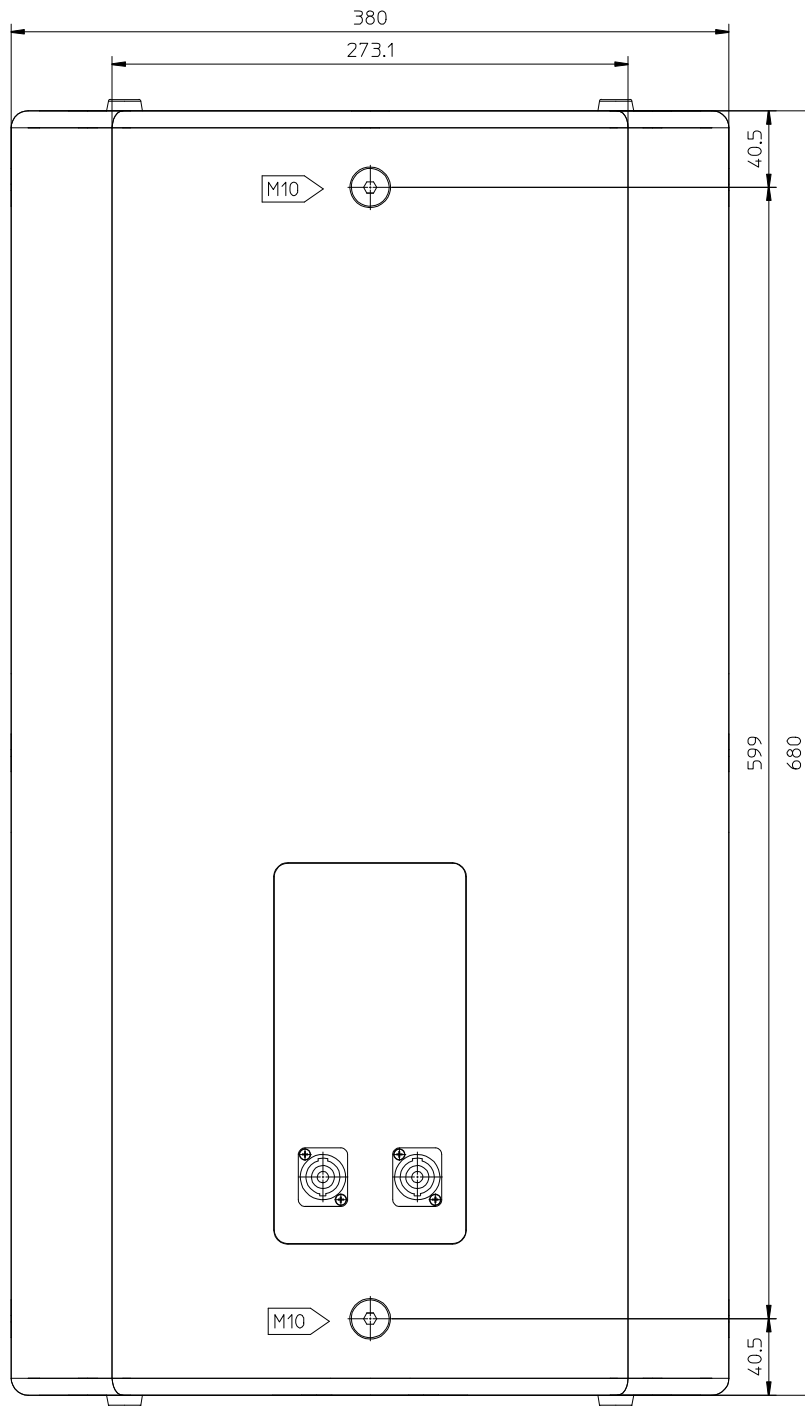
Voice Acoustic www.Voice-Acoustic.de info@Voice-Acoustic.de		 professional german loudspeaker systems		Zul. Abweichung nach DIN ISO 2768 T1 mittel		Oberfläche Material		Maßstab: 2:1	
		Erstellt Geprüft Freigabe		Datum Name		DESCRIPTION TS 212 - Front TS 212 Voice Acoustic			
		Alle Rechte nach DIN 34 und BGB vorbehalten!				Zeichnungs-Nr.: TS-212		Blatt 1 von 1	
INDEX	Beschreibung	Datum	Name	ORIGINAL					



Voice Acoustic www.Voice-Acoustic.de info@Voice-Acoustic.de		VOICE ACOUSTIC professional german loudspeaker systems		Zul. Abweichung nach DIN ISO 2768 T1 mittel		Oberfläche Material		Maßstab: 1:2	
		Datum		Name		DESCRIPTION			
		Erstellt				TS 212 - Top & Base			
		Geprüft				TS 212			
		Freigabe				Voice Acoustic			
				Alle Rechte nach DIN 34 und BGB vorbehalten!		Zeichnungs-Nr.: TS-212		Blatt 1 von 1	
INDEX Beschreibung		Datum		Name		ORIGINAL			



Voice Acoustic www.Voice-Acoustic.de info@Voice-Acoustic.de		VOICE ACUSTIC professional german loudspeaker systems		Zul. Abweichung nach DIN ISO 2768 T1 mittel	Oberfläche Material	Maßstab: 1:2	
			Datum	Name	DESCRIPTION		
			Erstellt		TS 212 - Side TS 212 Voice Acoustic		
			Geprüft				
			Freigabe				
			Alle Rechte nach DIN 34 und BGB vorbehalten!			Zeichnungs-Nr.: TS-212	Blatt 1 von 1
INDEX	Beschreibung	Datum	Name	ORIGINAL			



Voice Acoustic www.Voice-Acoustic.de info@Voice-Acoustic.de				Zul. Abweichung nach DIN ISO 2768 T1 mittel	Oberfläche Material	Maßstab: 1:2
		Erstellt Geprüft Freigabe	Datum Name	DESCRIPTION TS 212 - Back TS 212 Voice Acoustic		
		Alle Rechte nach DIN 34 und BGB vorbehalten!			Zeichnungs-Nr.: TS-212	Blatt 1 von 1
INDEX	Beschreibung	Datum	Name	ORIGINAL		