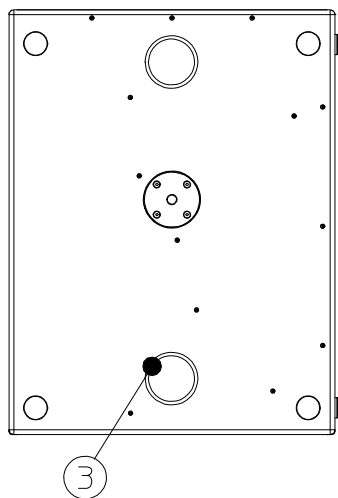
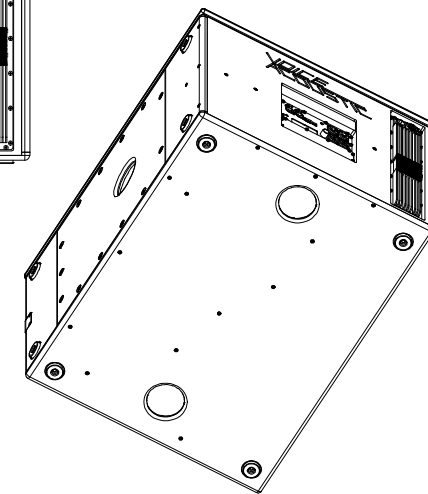
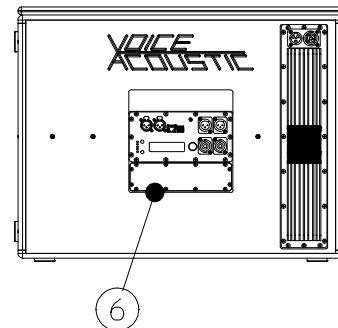
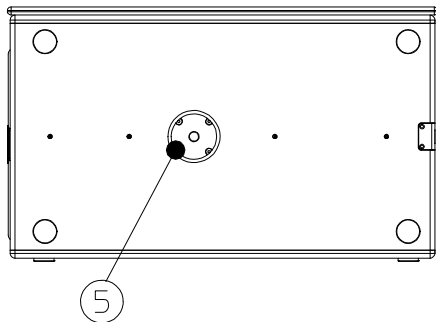
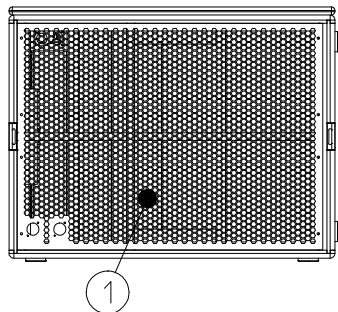
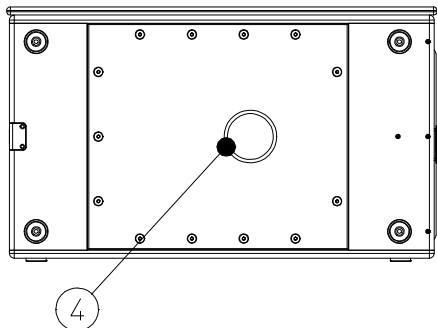
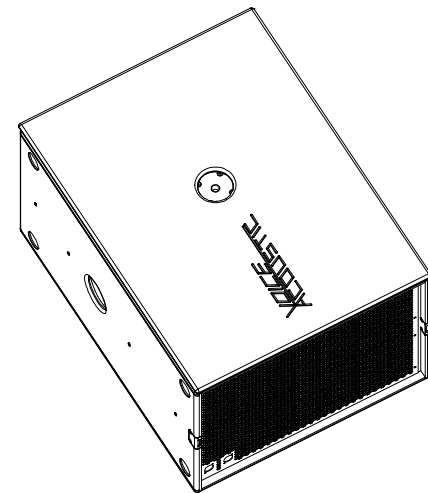
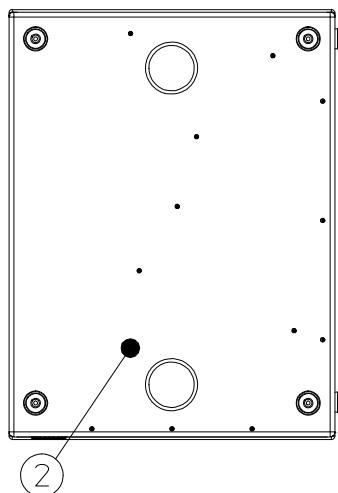

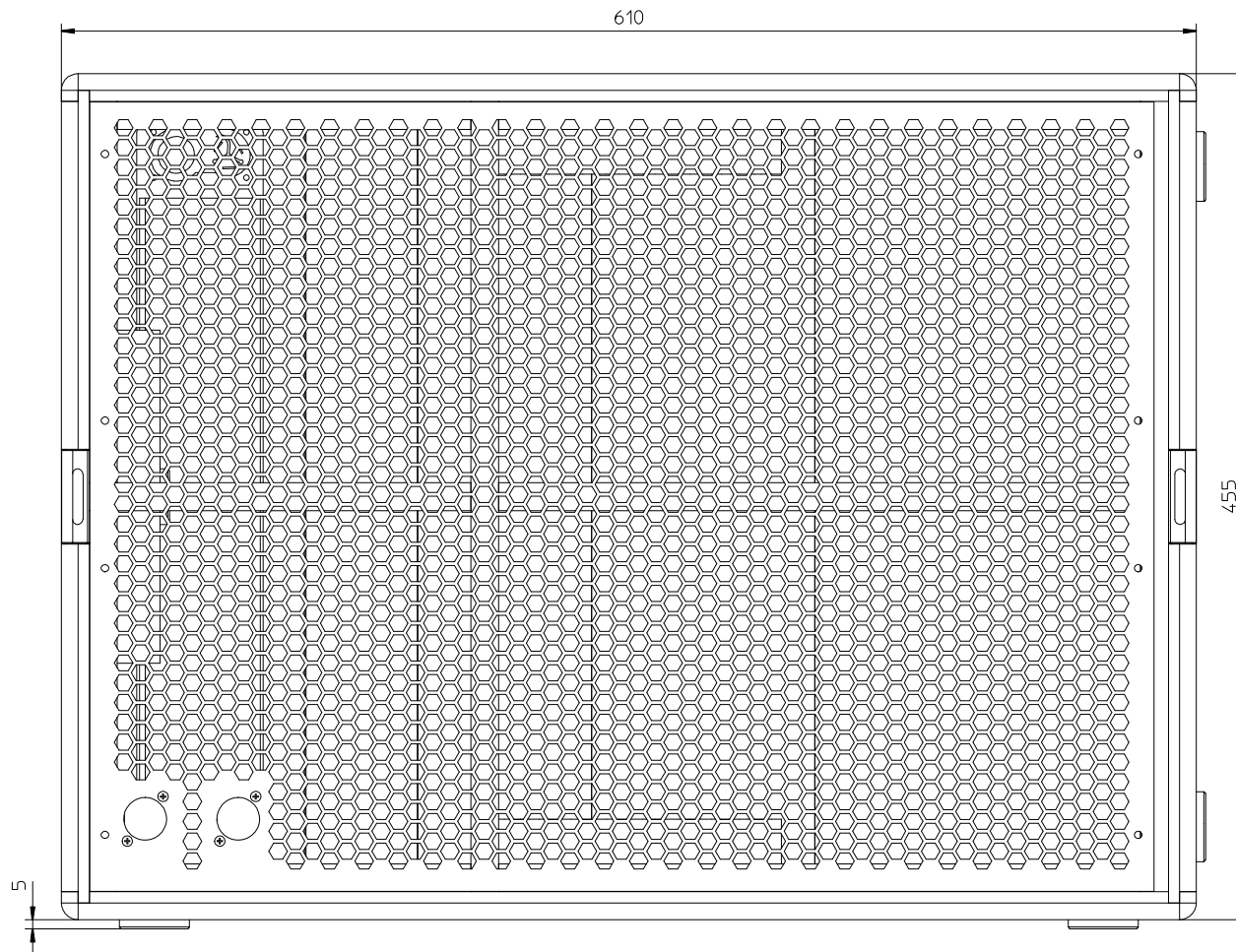



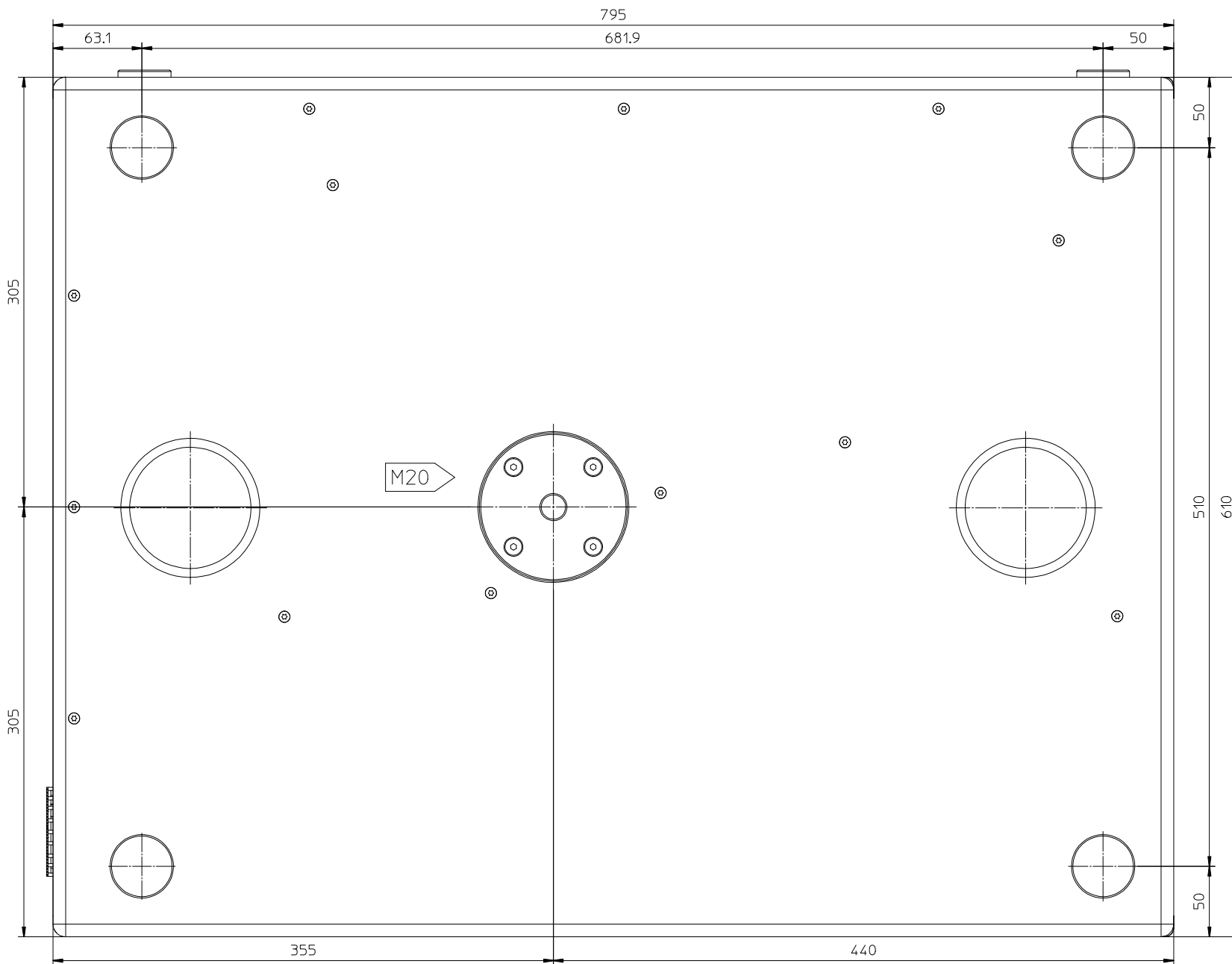
- 1 / Front
- 2 / Top
- 3 / Base
- 4 / Side 1
- 5 / Side 2
- 6 / Back




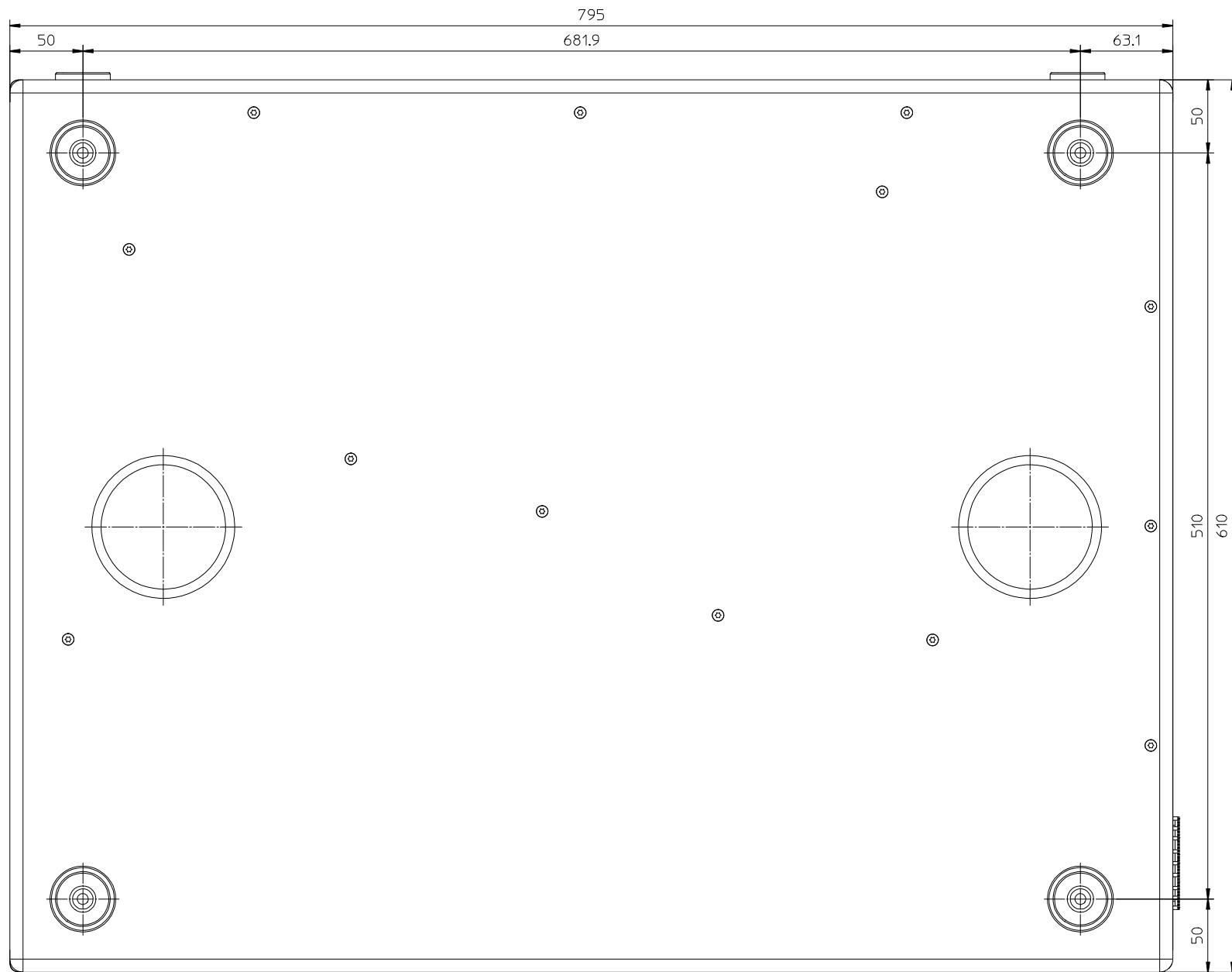
Voice Acoustic www.Voice-Acoustic.de Info@Voice-Acoustic.de	 professional german loudspeaker systems	Zul. Abweichung nach DIN ISO 2768 T1 mittel	Oberfläche	Maßstab: 1:10	
			Material		
		Datum	Name	Bezeichnung	
		Erstellt		<b>Subhorn 115 SP</b> Subhorn 115 SP Voice Acoustic	
		Geprüft			
		Freigabe			
		Alle Rechte nach DIN 34 und BGB vorbehalten!		Zeichnungs-Nr.: SUB-HORN_115_SP_Rechts	
INDEX	Beschreibung	Datum	Name	ORIGINAL	Blatt 1 von 1




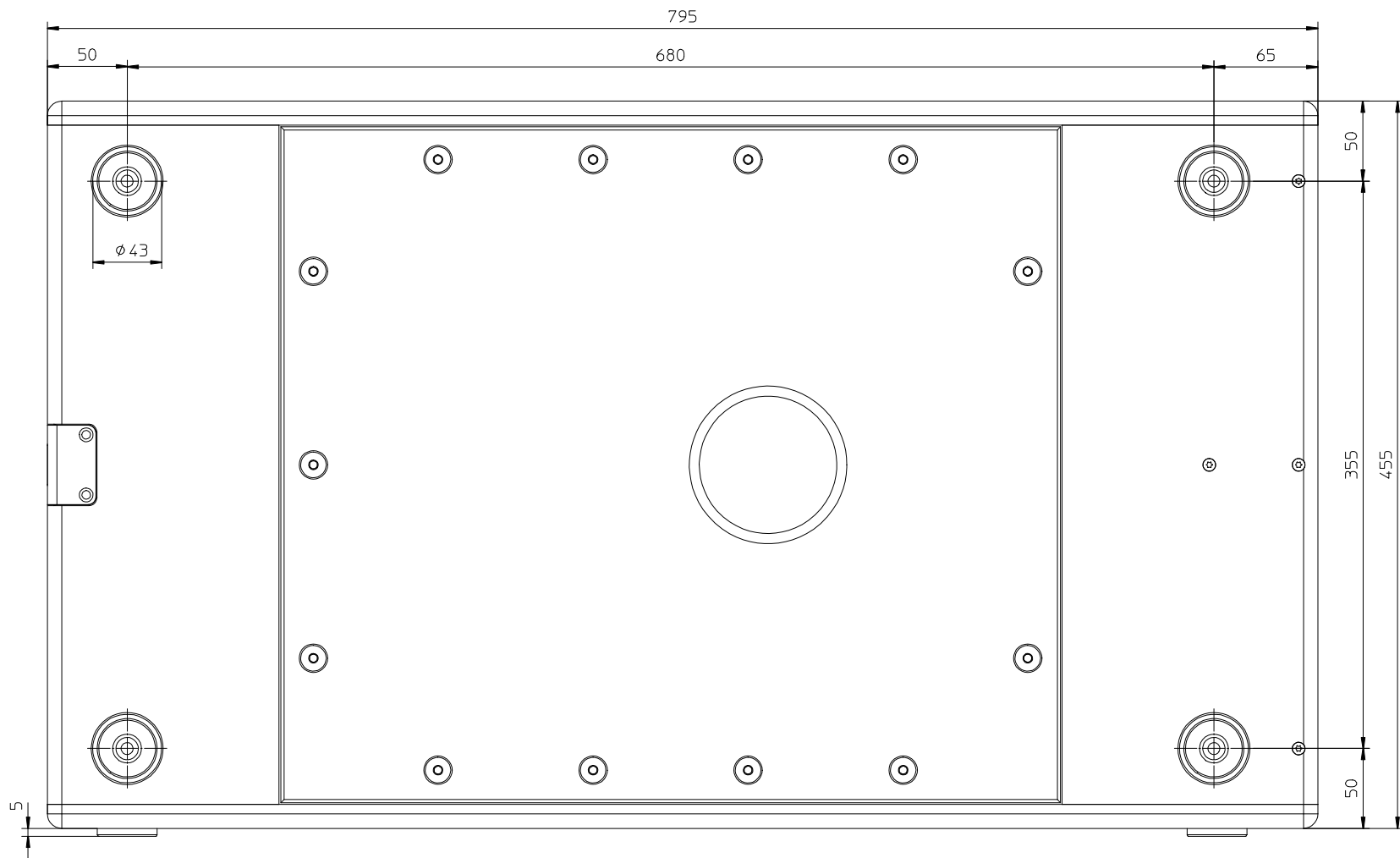
Voice Acoustic <a href="http://www.Voice-Acoustic.de">www.Voice-Acoustic.de</a> <a href="mailto:info@Voice-Acoustic.de">info@Voice-Acoustic.de</a>				Zul. Abweichung nach DIN ISO 2768 T1 mittel		Oberfläche Material		Maßstab: 1:2	
		Datum Name		DESCRIPTION <b>Subhorn 115 SP - Front</b> Subhorn 115 SP Voice Acoustic					
		Erstellt Geprüft Freigabe		Alle Rechte nach DIN 34 und BGB vorbehalten!		Zeichnungs-Nr.: SUB-HORN_115_SP_Rechts		Blatt 1 von 1	
INDEX Beschreibung		Datum Name		ORIGINAL					




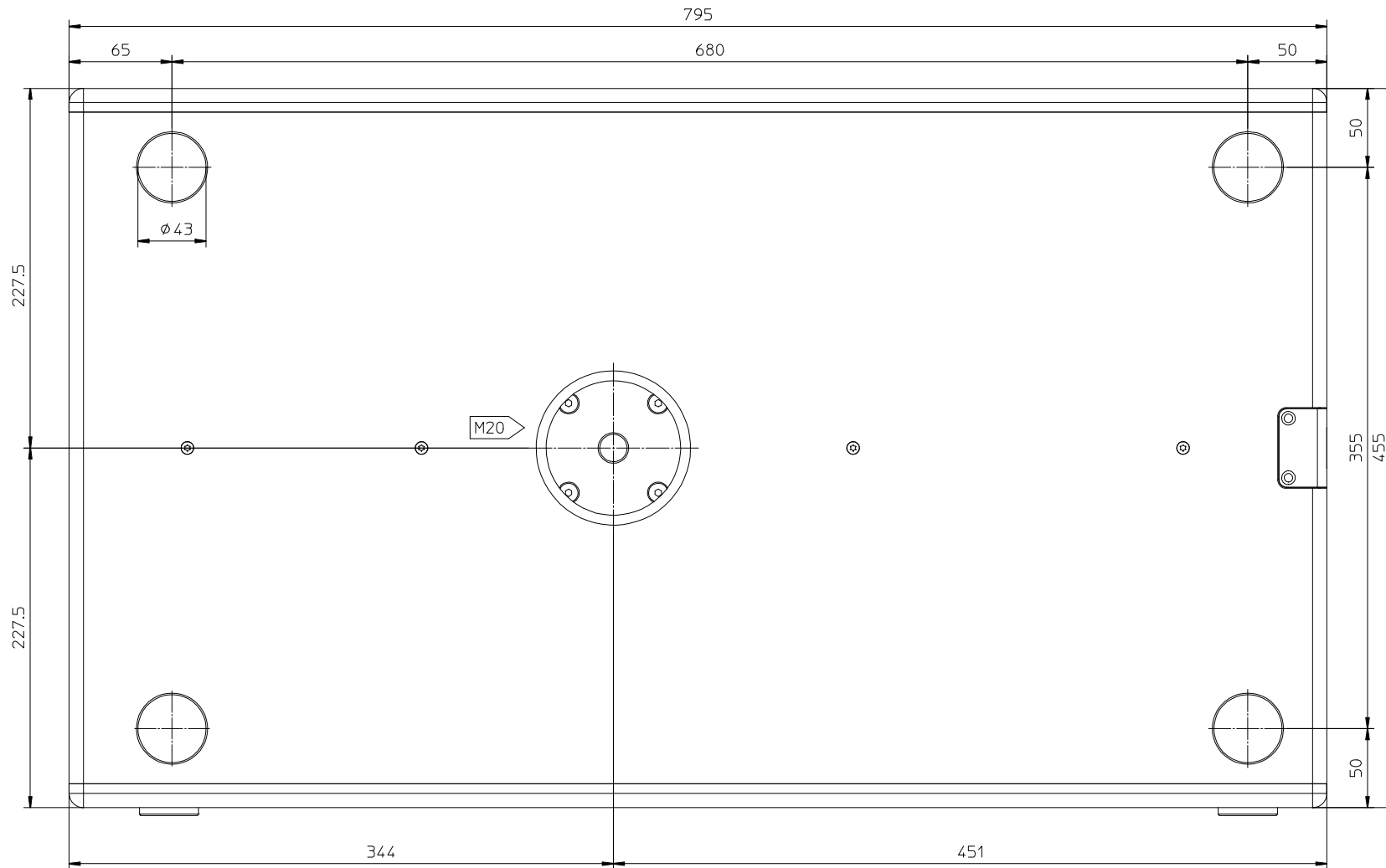
Voice Acoustic <a href="http://www.Voice-Acoustic.de">www.Voice-Acoustic.de</a> <a href="mailto:info@Voice-Acoustic.de">info@Voice-Acoustic.de</a>		 professional german loudspeaker systems		Zul. Abweichung nach DIN ISO 2768 T1 mittel		Oberfläche Material		Maßstab: 1:2	
				Datum Name		DESCRIPTION Subhorn 115 SP - Top Subhorn 115 SP Voice Acoustic			
				Erstellt Geprüft Freigabe				Zeichnungs-Nr.: SUB-HORN_115_SP_Rechts	
				Alle Rechte nach DIN 34 und BGB vorbehalten!				Blatt 1 von 1	
INDEX Beschreibung		Datum		Name		ORIGINAL			



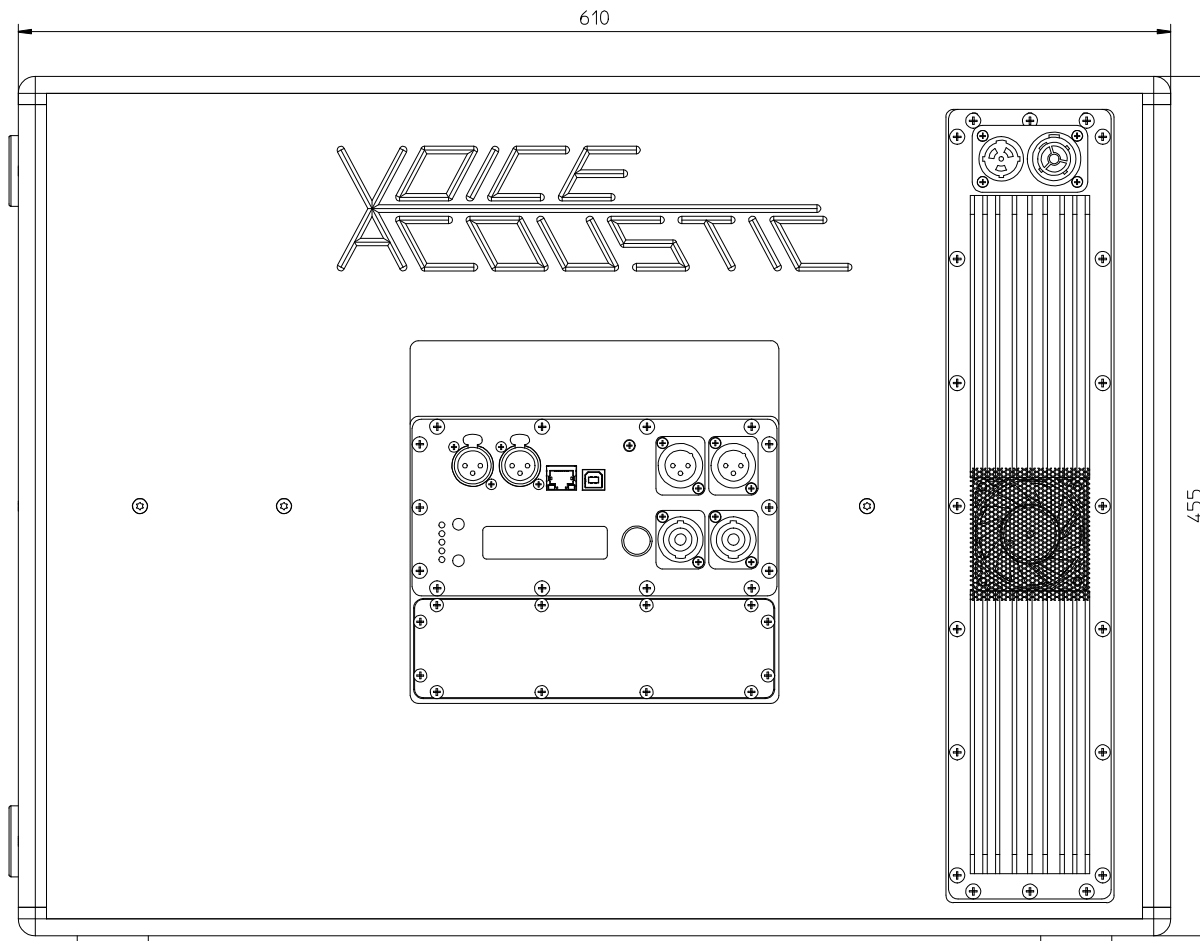
Voice Acoustic www.Voice-Acoustic.de info@Voice-Acoustic.de				Zul. Abweichung nach DIN ISO 2768 T1 mittel		Oberfläche Material		Maßstab: 1:2	
				Datum Name		DESCRIPTION Subhorn 115 SP - Base Subhorn 115 SP Voice Acoustic			
				Erteilt Geprüft Freigabe				Zeichnungs-Nr.: SUB-HORN_115_SP_Rechts	
				Alle Rechte nach DIN 34 und BGB vorbehalten!				Blatt 1 von 1	
INDEX Beschreibung		Datum Name				ORIGINAL			




Voice Acoustic www.Voice-Acoustic.de info@Voice-Acoustic.de				Zul. Abweichung nach DIN ISO 2768 T1 mittel		Oberfläche Material		Maßstab: 1:2	
		Datum Name		DESCRIPTION Subhorn 115 SP - Side 1 Subhorn 115 SP Voice Acoustic					
		Erstellt Geprüft Freigabe		Alle Rechte nach DIN 34 und BGB vorbehalten!		Zeichnungs-Nr.: SUB-HORN_115_Rechts		Blatt 1 von 1	
INDEX Beschreibung		Datum Name		ORIGINAL					



Voice Acoustic www.Voice-Acoustic.de info@Voice-Acoustic.de		 professional german loudspeaker systems		Zul. Abweichung nach DIN ISO 2768 T1 mittel		Oberfläche Material		Maßstab: 1:2	
		Datum Name		DESCRIPTION Subhorn 115 SP - Side 2 Subhorn 115 SP Voice Acoustic					
		Erstellt Geprüft Freigabe		Alle Rechte nach DIN 34 und BGB vorbehalten!		Zeichnungs-Nr.: SUB-HORN_115_Rechts		Blatt 1 von 1	
INDEX		Beschreibung		Datum		Name		ORIGINAL	



Voice Acoustic <a href="http://www.Voice-Acoustic.de">www.Voice-Acoustic.de</a> <a href="mailto:info@Voice-Acoustic.de">info@Voice-Acoustic.de</a>		 professional german loudspeaker systems		Zul. Abweichung nach DIN ISO 2768 T1 mittel	Oberfläche Material	Maßstab: 1:2
		Datum Name	DESCRIPTION Subhorn 115 SP - Back Subhorn 115 SP Voice Acoustic			
		Erstellt Geprüft Freigabe	Zeichnungs-Nr.: SUB-HORN_115_SP_Rechts			
		Alle Rechte nach DIN 34 und BGB vorbehalten!				Blatt 1 von 1
INDEX	Beschreibung	Datum	Name	ORIGINAL		