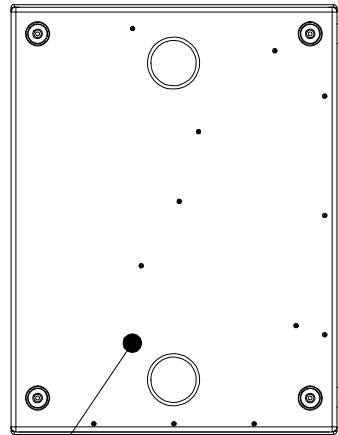
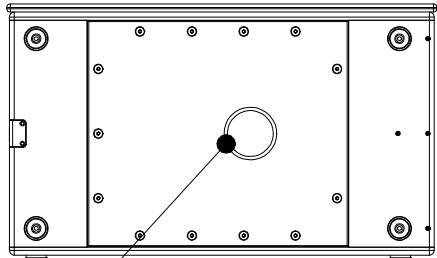
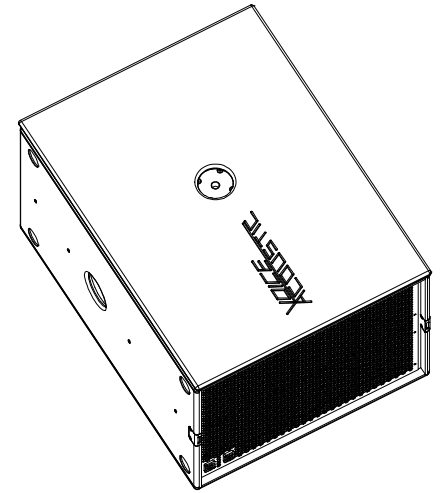


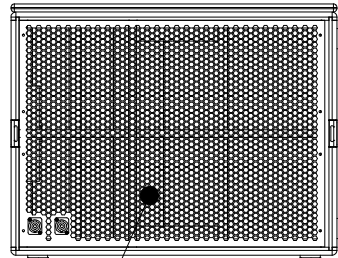
- 1 / Front
- 2 / Top
- 3 / Base
- 4 / Side 1
- 5 / Side 2
- 6 / Back



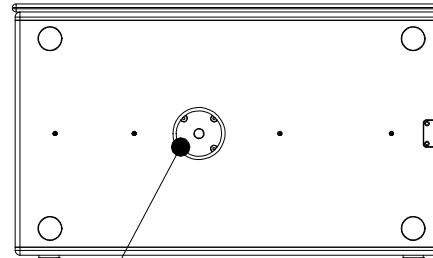
2



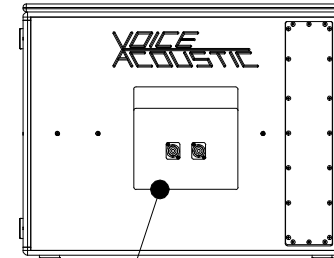
4



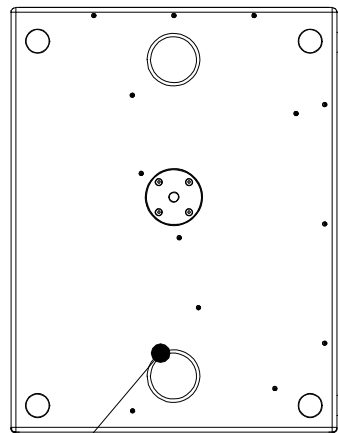
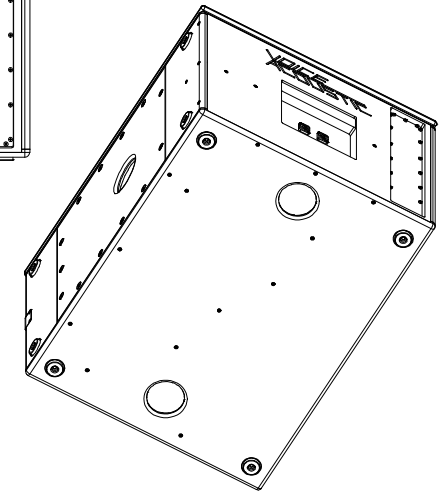
1




5

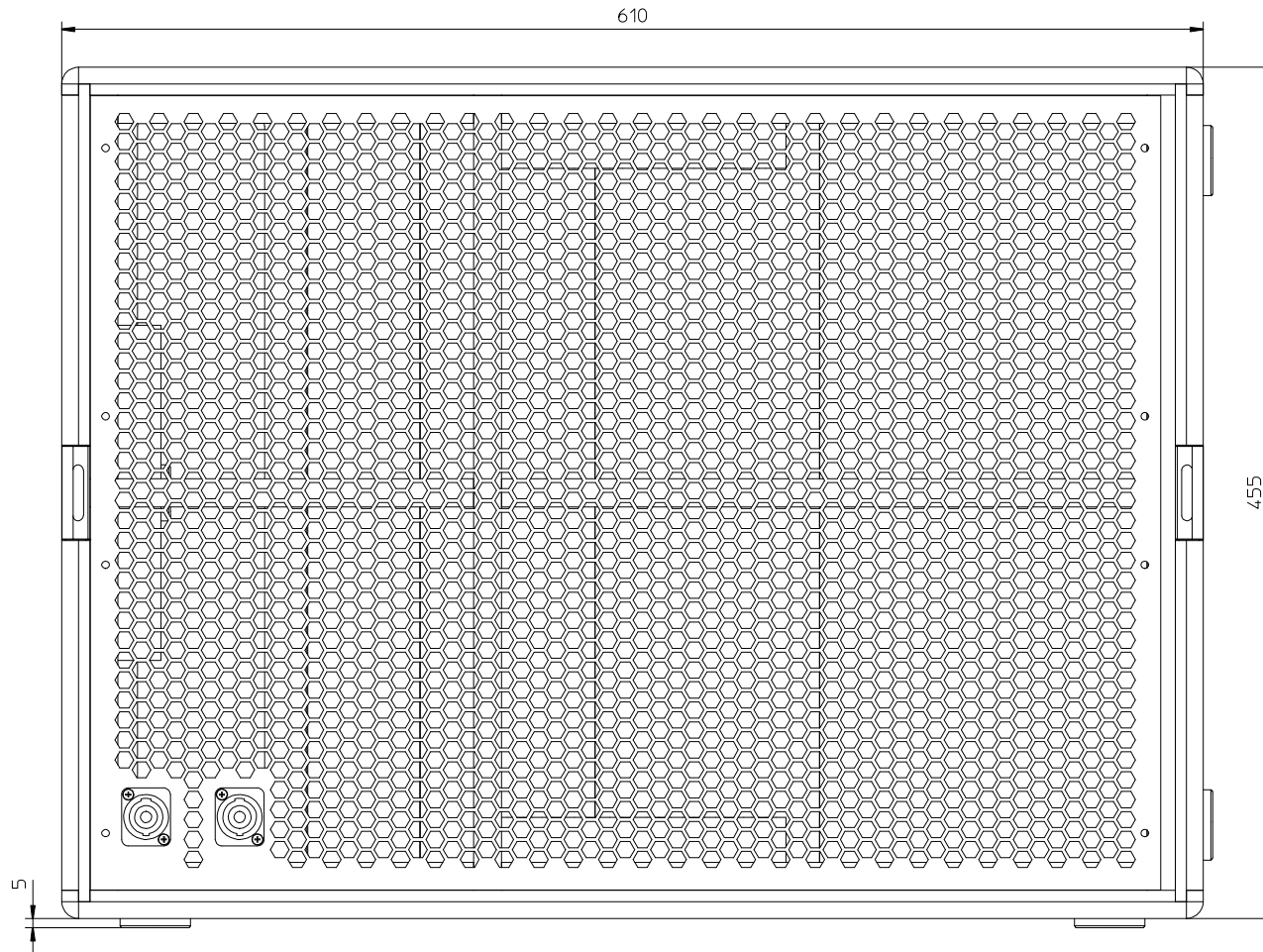



6

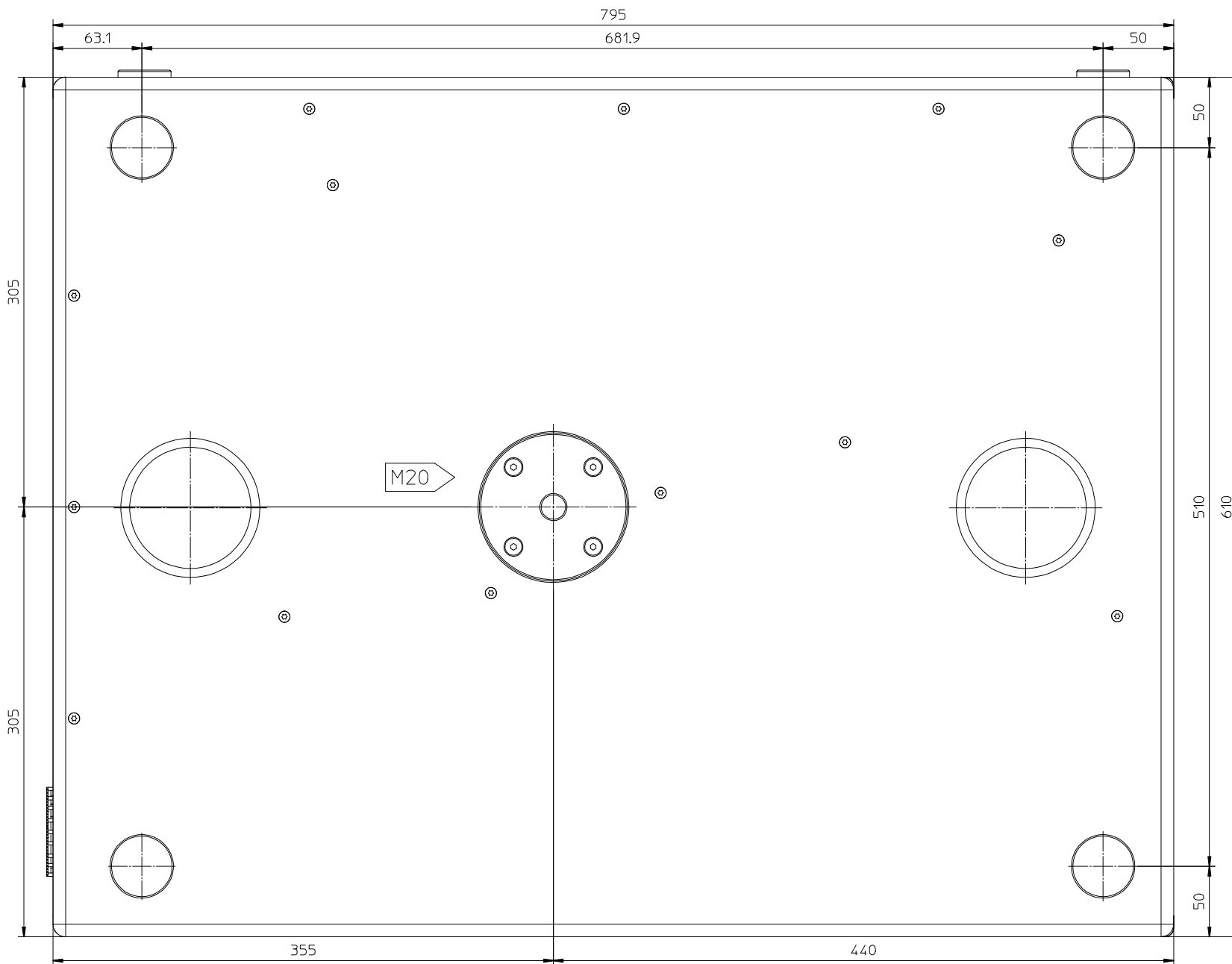


3

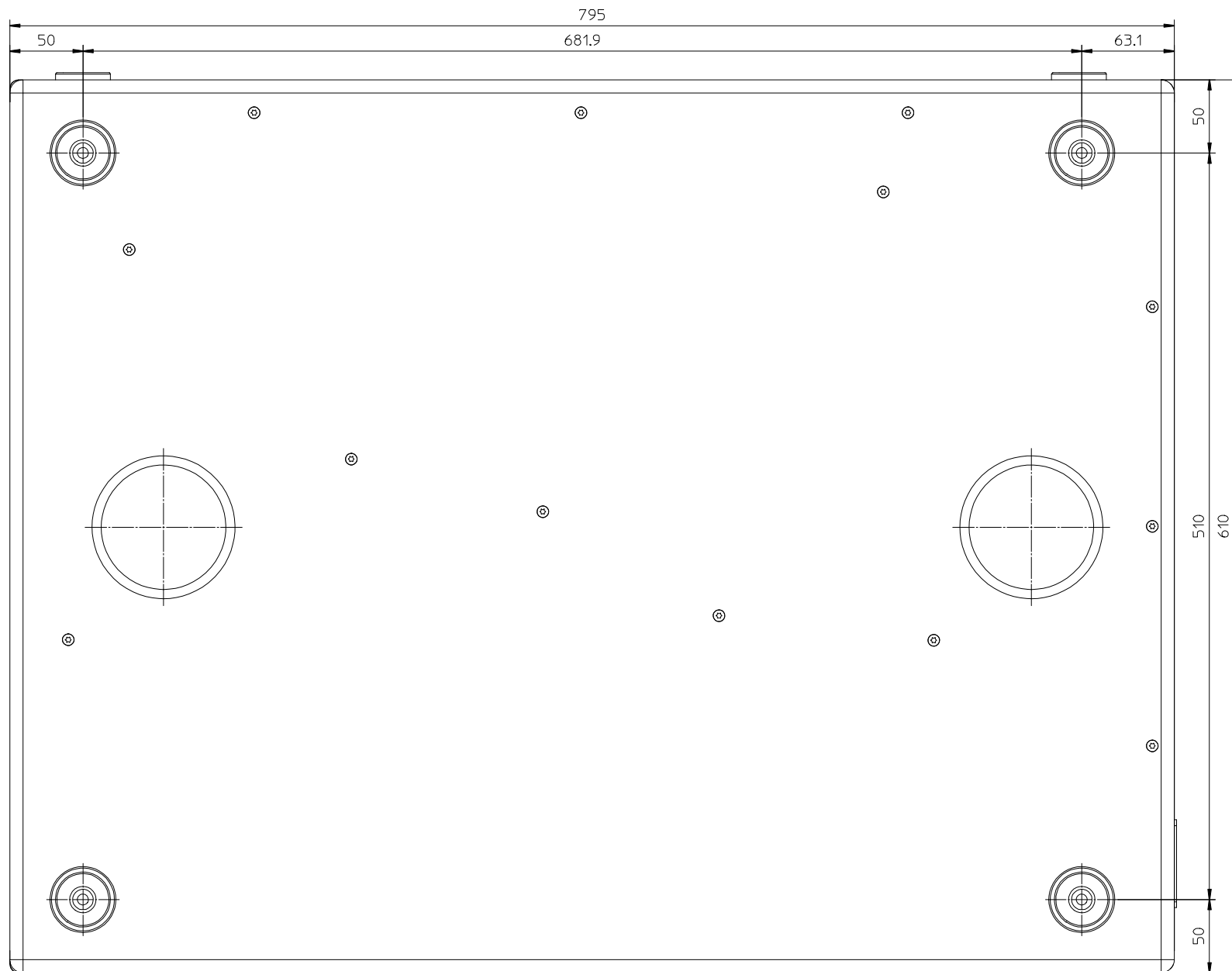
Voice Acoustic www.Voice-Acoustic.de Info@Voice-Acoustic.de		 professional german loudspeaker systems		Zul. Abweichung nach DIN ISO 2768 T1 mittel		Oberfläche Material		Maßstab: 1:10	
				Datum Name		Bezeichnung <h1 style="text-align: center;">Subhorn 115</h1> <p style="text-align: center;">Subhorn 115 Voice Acoustic</p>			
				Erstellt Geprüft Freigabe					
				Alle Rechte nach DIN 34 und BGB vorbehalten!		Zeichnungs-Nr.: SUB-HORN_115_Rechts		Blatt 1 von 1	
INDEX		Beschreibung		Datum		Name		ORIGINAL	



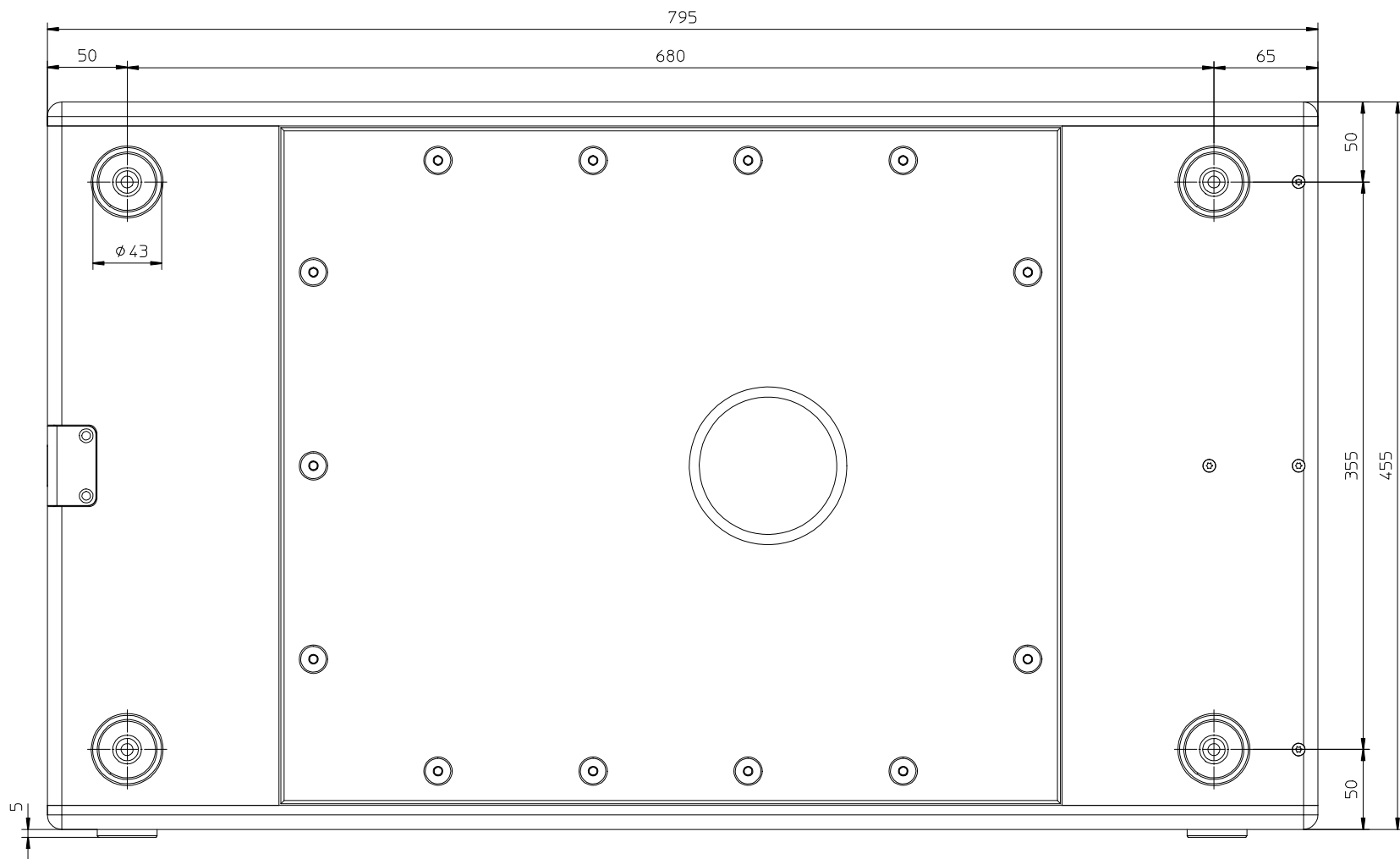
Voice Acoustic www.Voice-Acoustic.de info@Voice-Acoustic.de				Zul. Abweichung nach DIN ISO 2768 T1 mittel		Oberfläche Material		Maßstab: 1:2	
		Datum Name		DESCRIPTION Subhorn 115 - Front Subhorn 115 Voice Acoustic				Zeichnungs-Nr.: SUB-HORN_115_Rechts	
		Erstellt Geprüft Freigabe		Alle Rechte nach DIN 34 und BGB vorbehalten!				Blatt 1 von 1	
INDEX Beschreibung		Datum Name		ORIGINAL					




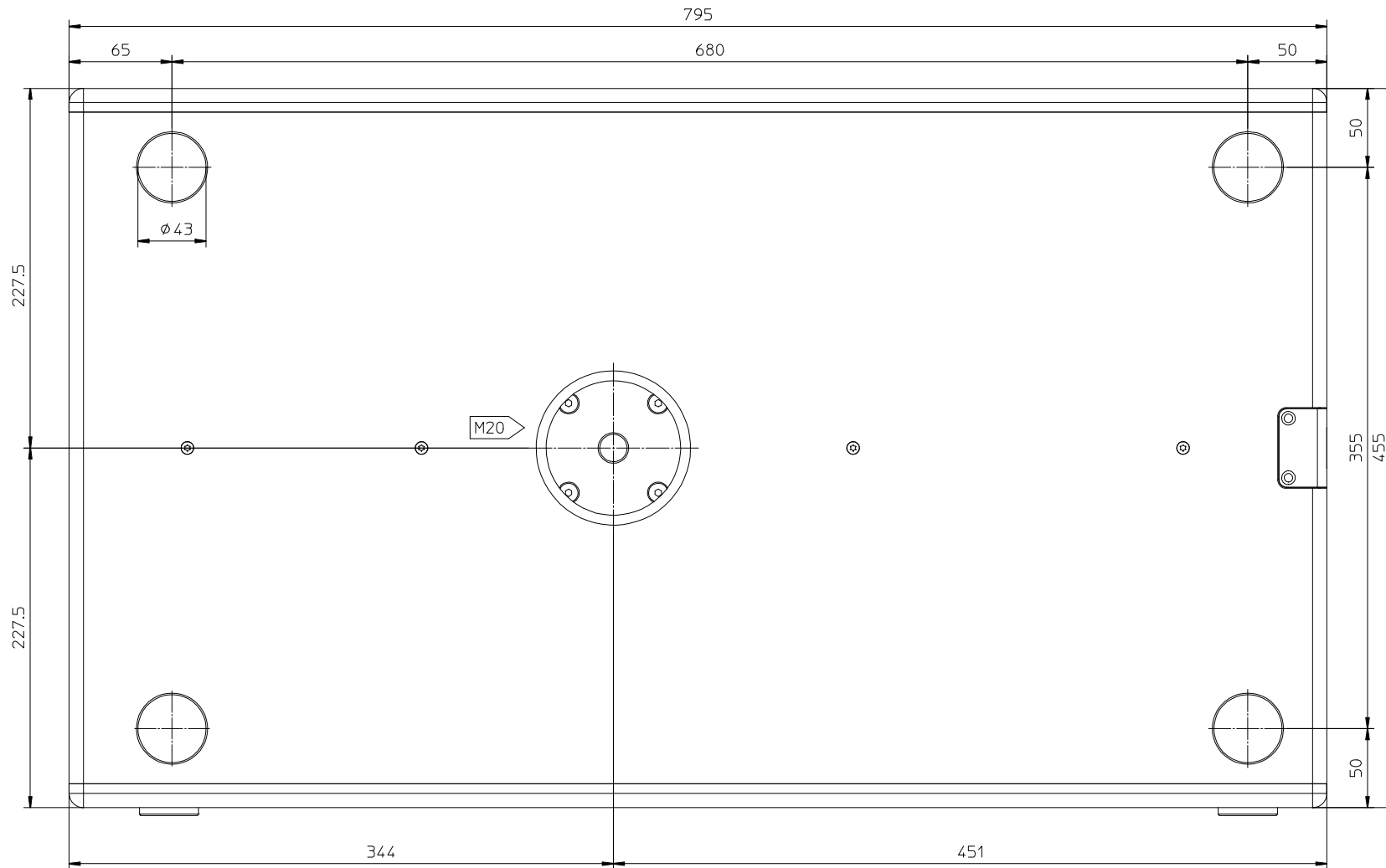
Voice Acoustic www.Voice-Acoustic.de info@Voice-Acoustic.de		VOICE ACOUSTIC professional german loudspeaker systems		Zul. Abweichung nach DIN ISO 2768 T1 mittel		Oberfläche Material		Maßstab: 1:2	
				Datum Name		DESCRIPTION Subhorn 115 - Top Subhorn 115 Voice Acoustic			
				Erstellt Geprüft Freigabe				Zeichnungs-Nr.: SUB-HORN_115_SP_Rechts	
				Alle Rechte nach DIN 34 und BGB vorbehalten!				Blatt 1 von 1	
INDEX Beschreibung		Datum		Name		ORIGINAL			




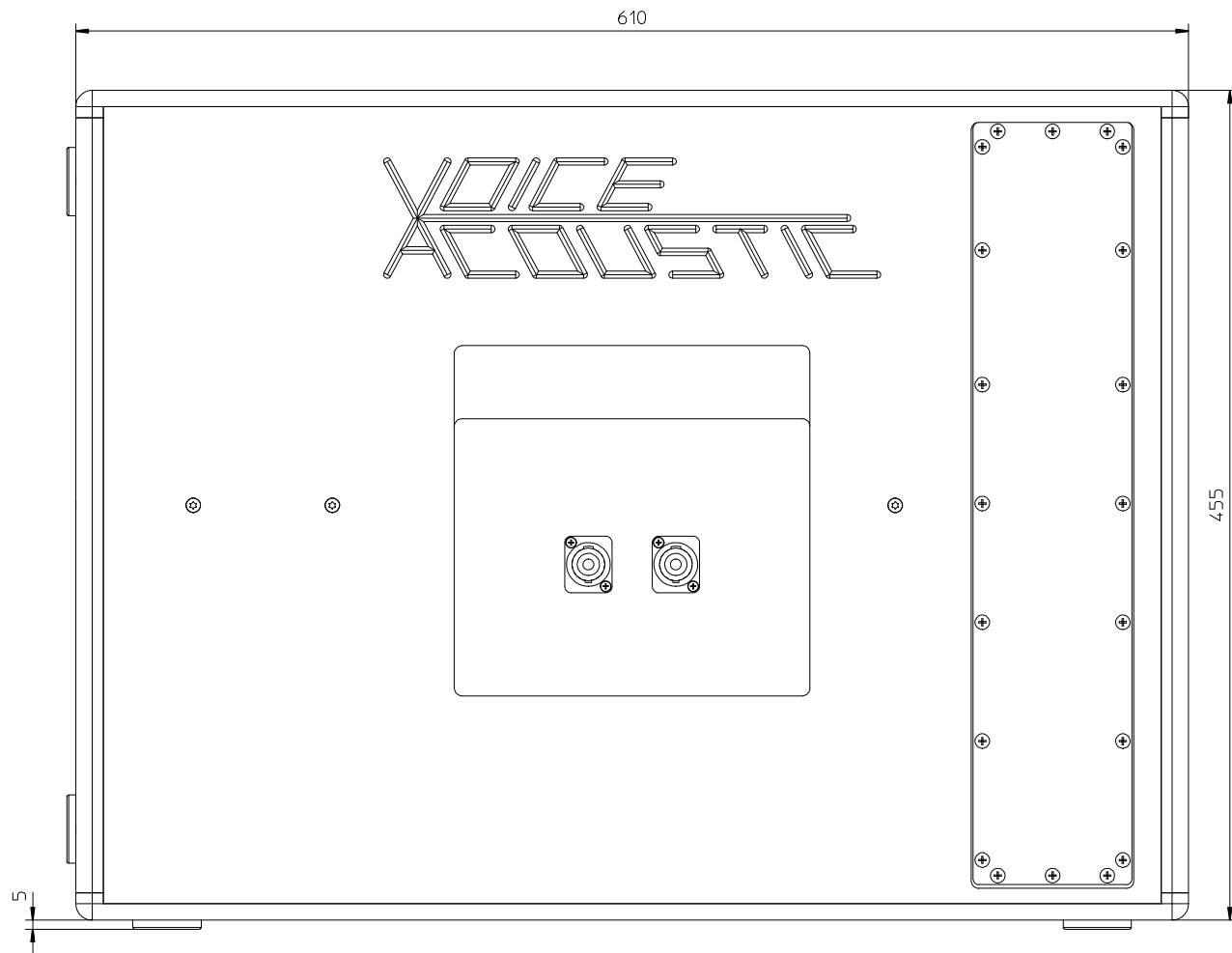
Voice Acoustic www.Voice-Acoustic.de info@Voice-Acoustic.de		VOICE ACOUSTIC professional german loudspeaker systems		Zul. Abweichung nach DIN ISO 2768 T1 mittel		Oberfläche Material		Maßstab: 1:2	
				Datum Name		DESCRIPTION Subhorn 115 - Top Subhorn 115 Voice Acoustic			
				Erstellt Geprüft Freigabe				Zeichnungs-Nr.: SUB-HORN_115_SP_Rechts	
				Alle Rechte nach DIN 34 und BGB vorbehalten!				Blatt 1 von 1	
INDEX Beschreibung		Datum Name				ORIGINAL			



Voice Acoustic www.Voice-Acoustic.de info@Voice-Acoustic.de				Zul. Abweichung nach DIN ISO 2768 T1 mittel		Oberfläche Material		Maßstab: 1:2	
		Datum Name		DESCRIPTION Subhorn 115 - Side 1 Subhorn 115 Voice Acoustic					
		Erstellt Geprüft Freigabe		Alle Rechte nach DIN 34 und BGB vorbehalten!		Zeichnungs-Nr.: SUB-HORN_115_Rechts		Blatt 1 von 1	
INDEX		Beschreibung		Datum		Name		ORIGINAL	



Voice Acoustic www.Voice-Acoustic.de info@Voice-Acoustic.de				Zul. Abweichung nach DIN ISO 2768 T1 mittel		Oberfläche Material		Maßstab: 1:2	
				Datum Name		DESCRIPTION Subhorn 115 - Side 2 Subhorn 115 Voice Acoustic			
				Erstellt Geprüft Freigabe				Zeichnungs-Nr.: SUB-HORN_115_Rechts	
				Alle Rechte nach DIN 34 und BGB vorbehalten!				Blatt 1 von 1	
INDEX		Beschreibung		Datum		Name		ORIGINAL	



Voice Acoustic www.Voice-Acoustic.de info@Voice-Acoustic.de		 professional german loudspeaker systems		Zul. Abweichung nach DIN ISO 2768 T1 mittel		Oberfläche Material		Maßstab: 1:2	
		Datum Name		DESCRIPTION Subhorn 115 - Back Subhorn 115 Voice Acoustic					
		Erstellt Geprüft Freigabe		Alle Rechte nach DIN 34 und BGB vorbehalten!		Zeichnungs-Nr.: SUB-HORN_115_Rechts		Blatt 1 von 1	
INDEX	Beschreibung	Datum	Name	ORIGINAL					