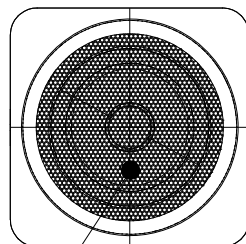
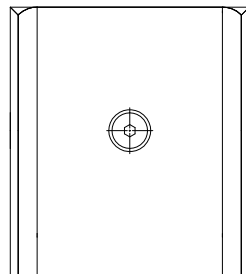
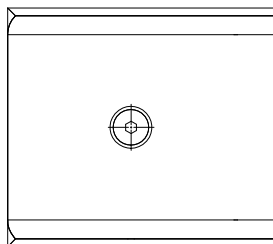
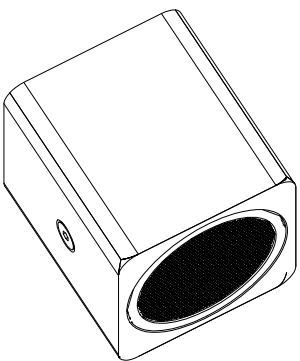
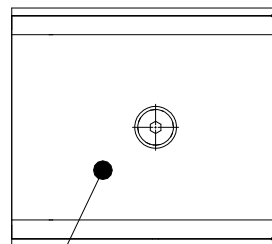


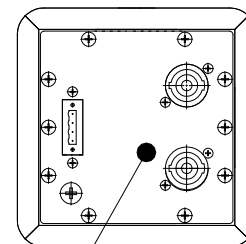
1 / Front
 2 / Flanke
 3 / Rückseite



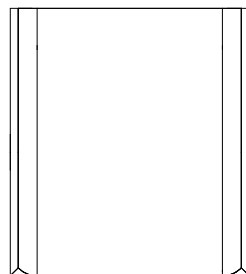
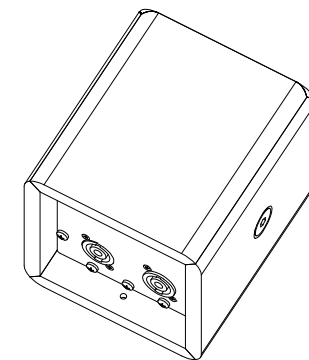
1




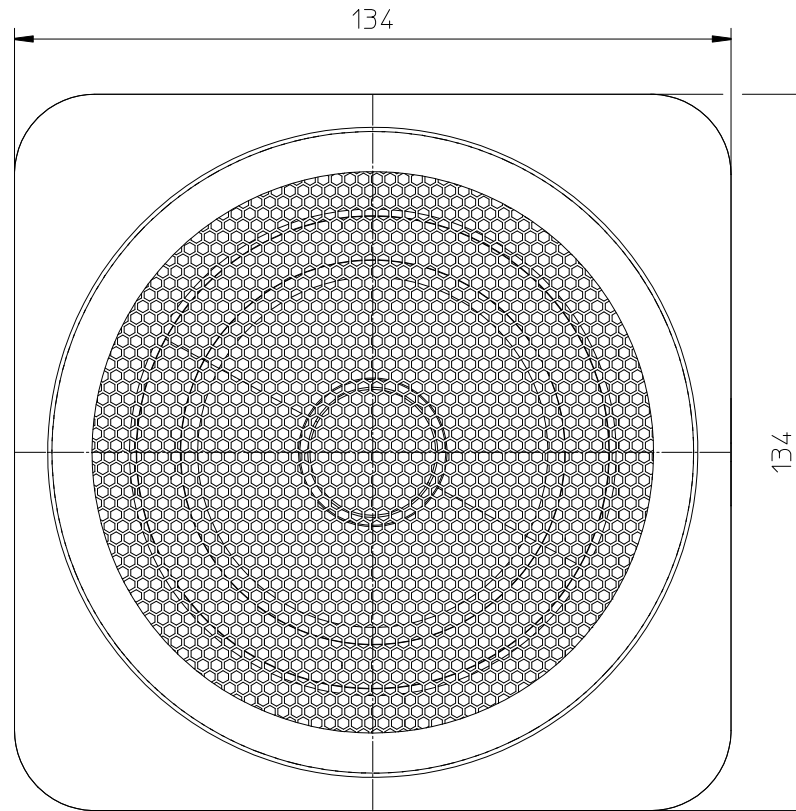
2




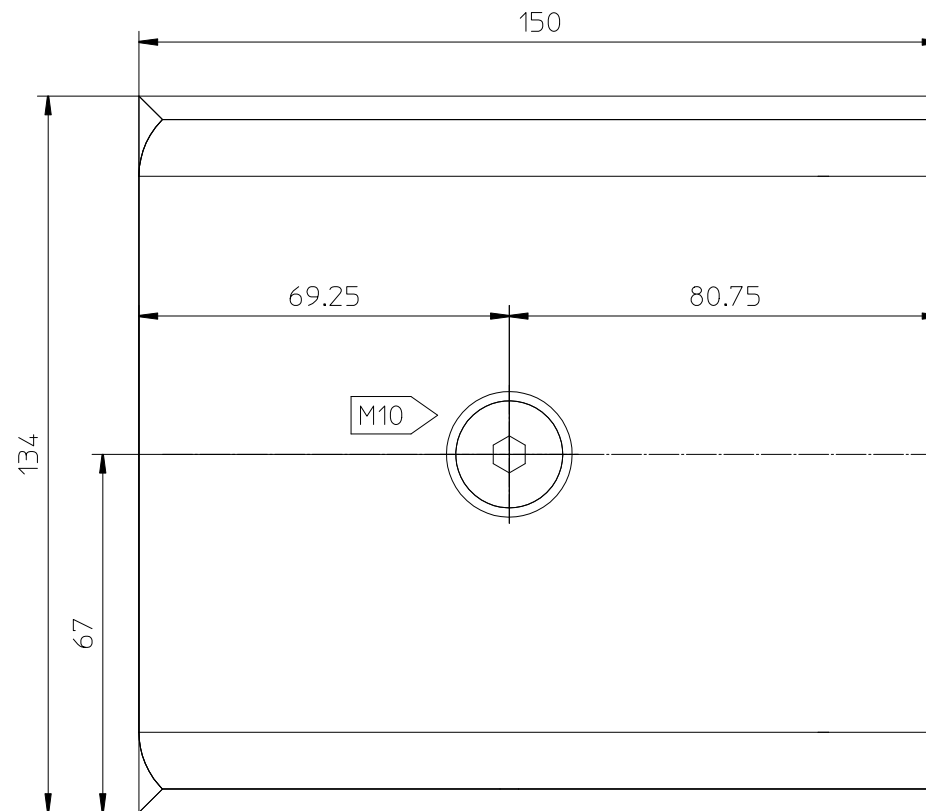
3



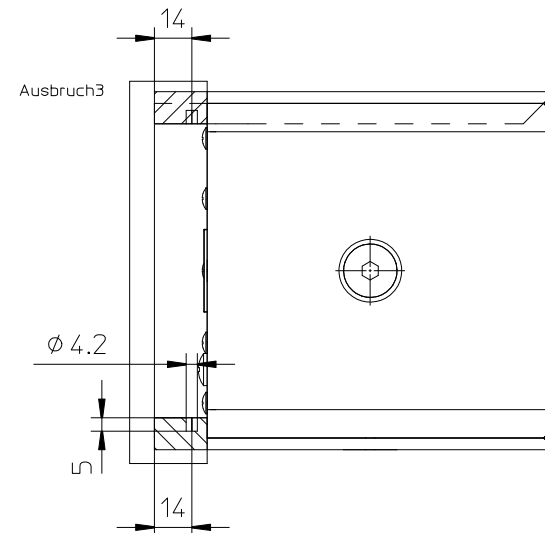
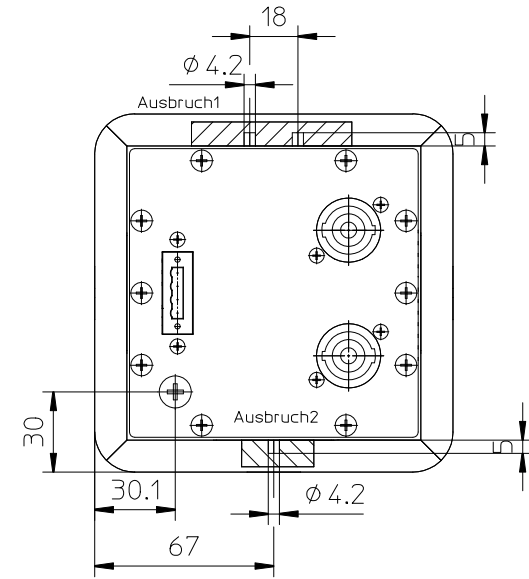
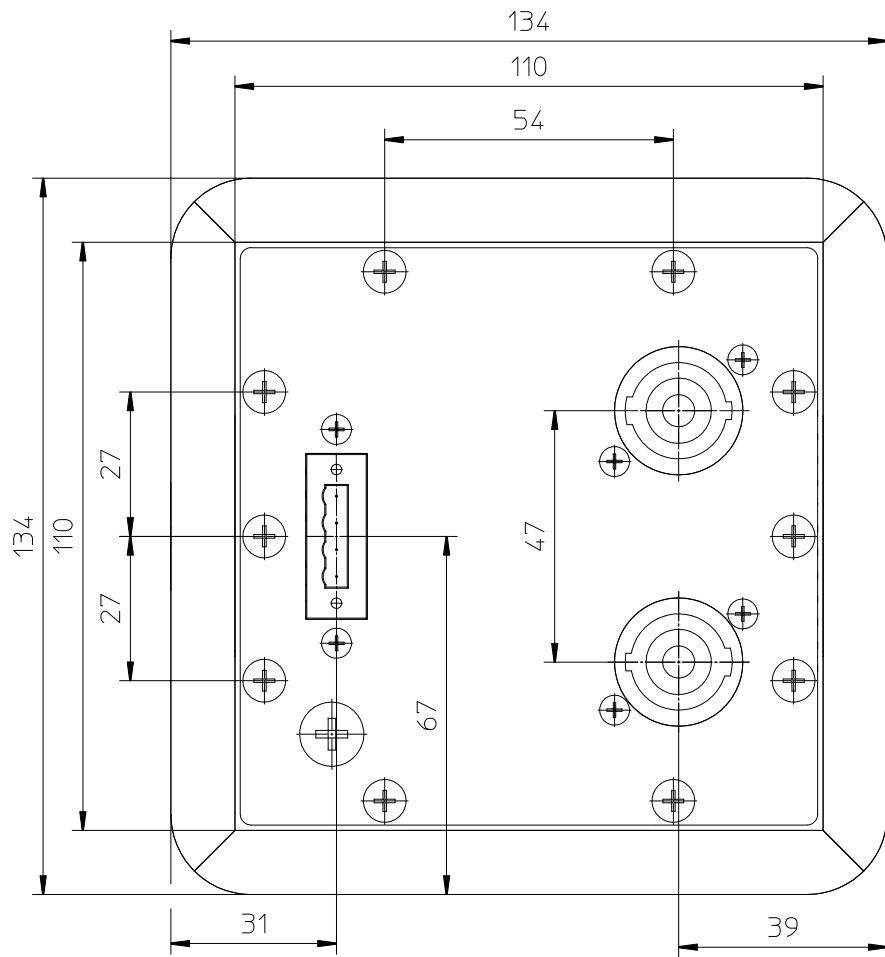
Voice Acoustic www.Voice-Acoustic.de Info@Voice-Acoustic.de		 professional german loudspeaker systems		Zul. Abweichung nach DIN ISO 2768 T1 mittel		Oberfläche Material		Maßstab: 1:5	
				Datum Name		DESCRIPTION <h1 style="text-align: center;">Alea 4</h1> <p style="text-align: center;">Alea 4 Voice Acoustic</p>			
				Erstellt Geprüft Freigabe					
				Alle Rechte nach DIN 34 und BGB vorbehalten!		Zeichnungs-Nr.:		Blatt 1 von 1	
INDEX	Beschreibung	Datum	Name	ORIGINAL					



Voice Acoustic www.Voice-Acoustic.de Info@Voice-Acoustic.de		 professional german loudspeaker systems		Zul. Abweichung nach DIN ISO 2768 T1 mittel		Oberfläche Material		Maßstab: 1:1	
				Datum Name		DESCRIPTION Alea 4 - Front Alea 4 Voice Acoustic			
				Erstellt Geprüft Freigabe				Zeichnungs-Nr.:	
				Alle Rechte nach DIN 34 und BGB vorbehalten!				Blatt 1 von 1	
INDEX	Beschreibung	Datum	Name	ORIGINAL					



Voice Acoustic www.Voice-Acoustic.de Info@Voice-Acoustic.de		 professional german loudspeaker systems		Zul. Abweichung nach DIN ISO 2768 T1 mittel		Oberfläche Material		Maßstab: 1:1	
				Datum Name		DESCRIPTION <h1 style="text-align: center;">Alea 4 - Flanke</h1> <p style="text-align: center;">Alea 4 Voice Acoustic</p>			
				Erstellt Geprüft Freigabe					
				Alle Rechte nach DIN 34 und BGB vorbehalten!		Zeichnungs-Nr.:		Blatt 1 von 1	
INDEX	Beschreibung	Datum	Name			ORIGINAL			



Voice Acoustic www.Voice-Acoustic.de Info@Voice-Acoustic.de		 professional german loudspeaker systems		Zul. Abweichung nach DIN ISO 2768 T1 mittel		Oberfläche Material		Maßstab: 1:1	
				Datum Name		DESCRIPTION Alea 4 - Rückwand Alea 4 Voice Acoustic			
				Erstellt Geprüft Freigabe				Zeichnungs-Nr.:	
				Alle Rechte nach DIN 34 und BGB vorbehalten!				Blatt 1 von 1	
INDEX Beschreibung		Datum Name		ORIGINAL					