

PA-Tower



Herzlichen Dank,
dass Sie ein Voice-Acoustic Produkt gekauft haben.
Seit dem Jahr 2006 entwickeln wir unsere Produkte
in der Überzeugung, dass es auf die Details ankommt.
Wir wünschen Ihnen viel Freude mit diesem Produkt.

Thank you very much,
for purchasing a Voice-Acoustic product.
Since 2006 we have been developing our
products in the firm belief that details matter.
May we wish you a lot of pleasure with this product.

Muchas gracias
por haber comprado un producto de Voice-Acoustic.
Desde el año 2006 estamos desarrollando nuestros productos
estando convencidos, que son los detalles que cuentan.
Le(s) deseamos mucha alegría usando este producto.

Merci beaucoup
d´avoir acheté un produit Voice-Acoustic.
Depuis 2006, nous développons des produits
avec la ferme conviction que les détails comptent.
Nous vous souhaitons beaucoup de plaisir à utiliser ce produit.



Einleitung

Bestimmungsgemäße Verwendung	4
Nicht bestimmungsgemäße Verwendung	4
Verbindung	4
Bodenbelastung	4
Übersicht Bauteile	5
Technische Daten	5
Abmaße	6

Arbeiten mit dem PA-Tower

Aufbau Fußrahmen	8
Montage Mast mit Aufbauhilfe	9
Ballastierung	10
Abbau PA-Tower	10
Übersicht Zubehör	11

Anhang

Impressum	12
-----------------	----

Bestimmungsgemäße Verwendung

Der Voice-Acoustic PA-Tower ist eine Tower Konstruktion aus Aluminium-Traversen der Firma HOF-Alute (System HOFKon 290-4) zur Aufnahme von Lautsprechern mit einem Gesamtgewicht von max. 300 kg Outdoor (Indoor 400 kg) und einer Windangriffsfläche von max. 1,5 m² bei einer maximalen Hubhöhe von 4,7 m zur Oberkante Lautsprecher.

Die Windlast des Towers ist auf Windstärken bis 15 m/sec begrenzt!

Bei Verwendung eigener Traversenelemente darf die Bauhöhe von 5 m nicht überschritten werden, da sonst ein Baubuch erforderlich ist.

Nicht bestimmungsgemäße Verwendung

Nicht verwendet werden darf der Voice-Acoustic PA-Tower:

- Outdoor mit höheren Lasten als 300 kg, Indoor max. 400 kg
- Bei Windangriffsflächen der Lautsprecher von mehr als max. 1,5 m²
- Bei Windstärken über 15 m/sec
- Zum Personentransport
- Zum Transport von nicht bestimmungsgemäßen Gerätschaften wie Kulissen, Fahnen, etc.

- Der Auf- und Abbau des PA-Towers ist nur von Fachpersonal oder eingewiesenen Personen durchzuführen!
- Beachten Sie beim Auf- und Abbau die Anweisungen im Handbuch!
- Vor jedem Einbringen der Last, eine Sichtprüfung auf ordnungsgemäße Installation durchführen!
- Nur vom Hersteller geliefertes oder mindestens gleichwertiges Material einsetzen!
- Es sind die staatlichen und berufsgenossenschaftlichen Regelwerke zu beachten!

Verbindung

Die einzelnen Bauteile des PA-Towers werden mit Konusverbindern welche mit konischen Bolzen in den Enden der Gurtrohre befestigt werden verbunden. Es entsteht eine vollständig kraftschlüssige Verbindung mit Kraftübertragung in den Achsen der Hauptgurte.

Kraftschlüssige Verbindungen setzen eine Normal-Kraft auf die miteinander zu verbindenden Flächen voraus. Ihre gegenseitige Verschiebung ist verhindert, solange die durch die Haftreibung bewirkte Gegen-Kraft nicht überschritten wird.

Die Vorteile der konischen Verbindung sind unter anderen die schnelle und einfache Montage, die spielfreie Verbindung und die Kompensation von Abnutzung in den Bohrungen durch die konische Bolzen.

Bodenbelastung

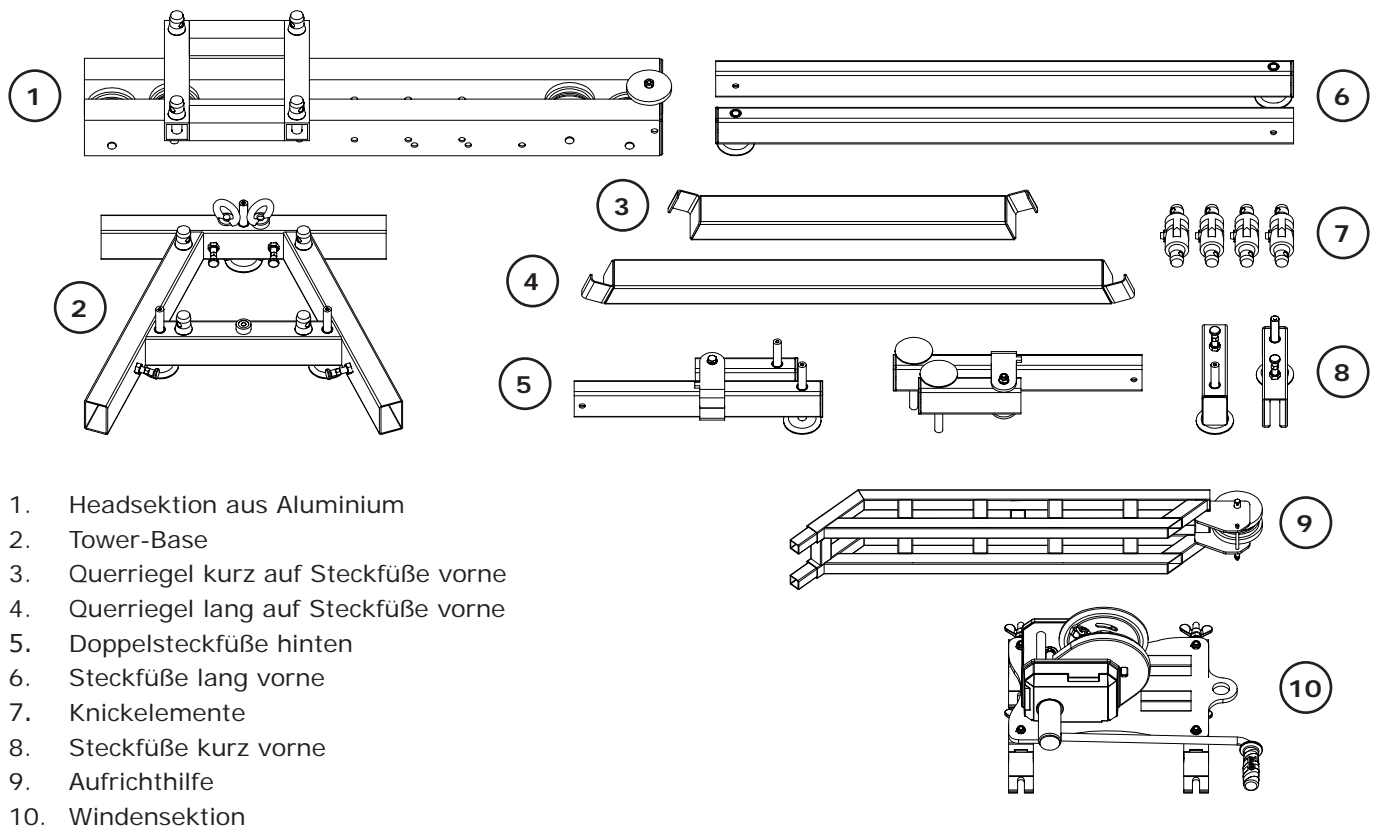
Vor dem Aufbau des PA-Towers auf ebener Fläche, muss die Tragfähigkeit des Bodens sichergestellt sein.

Der Aufbau auf festem Untergrund wie Stein, Beton, Asphalt ist unproblematisch, beim Aufbau auf Grünflächen, Sand oder Schotter / Kies muss sichergestellt werden, dass keine der Spindelfüße einsinken kann.

Muss Aufgrund eines „weichen“ Bodens die Auflagefläche der Spindelfüße vergrößert werden, um ein einsinken zu vermeiden, so darf das nur durch geeignete Maßnahmen geschehen, beispielsweise durch Unterlegplatten aus Multiplex oder gleichwertig, nicht unter 30 mm Stärke!

Sind nur Stahlplatten zum Unterlegen vorhanden, muss der Mast zusätzlich gegen rutschen gesichert werden.

Übersicht Bauteile



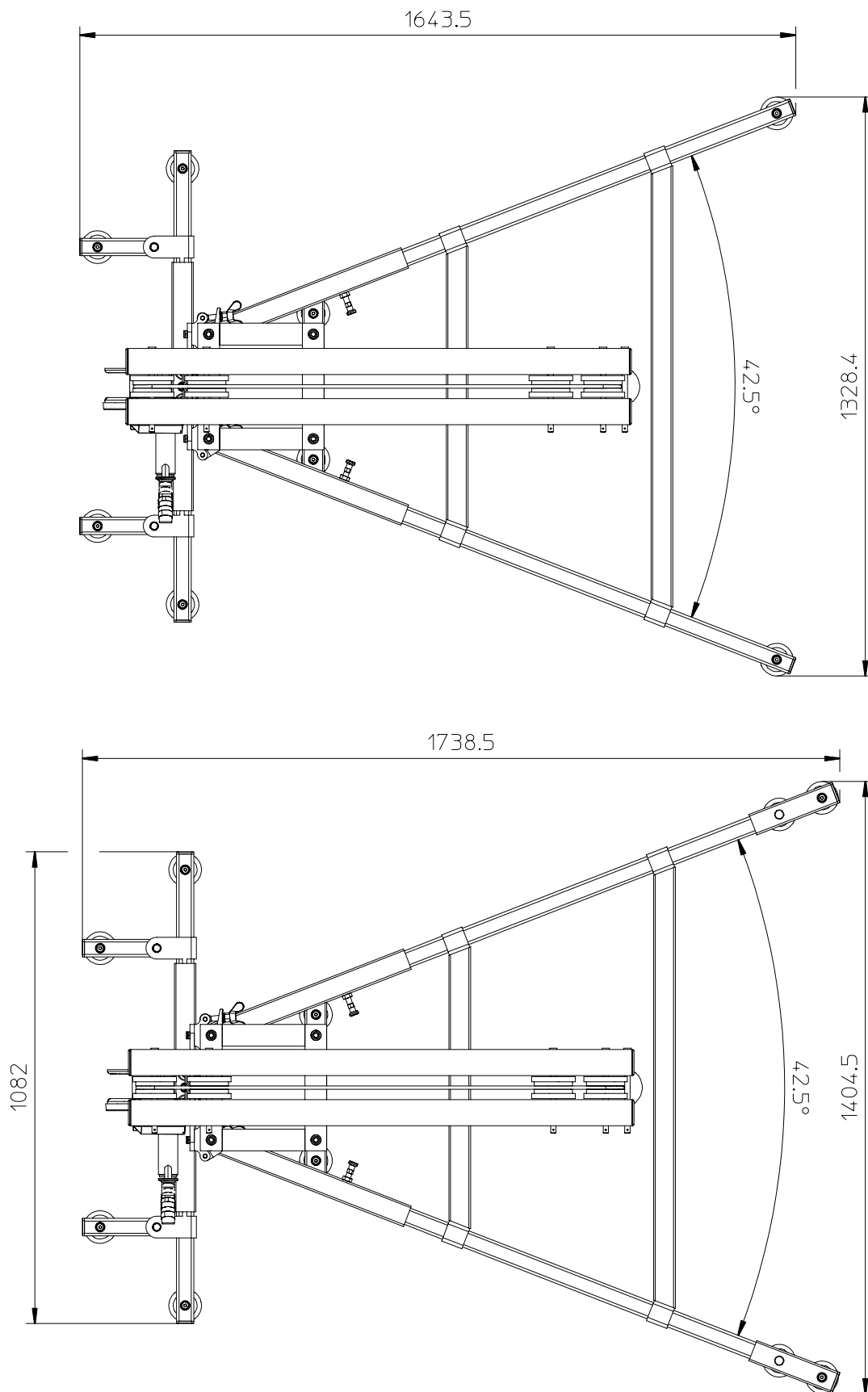
1. Headsektion aus Aluminium
2. Tower-Base
3. Querriegel kurz auf Steckfüße vorne
4. Querriegel lang auf Steckfüße vorne
5. Doppelsteckfüße hinten
6. Steckfüße lang vorne
7. Knickelemente
8. Steckfüße kurz vorne
9. Aufrichthilfe
10. Windensektion

Hinweis: Die Aufrichthilfe (8) und Windensektion (9) sind je nach Aufbauvariante enthalten. Die Aufrichthilfe wird nur einmal benötigt und kann für mehrere PA-Tower verwendet werden.

Technische Daten

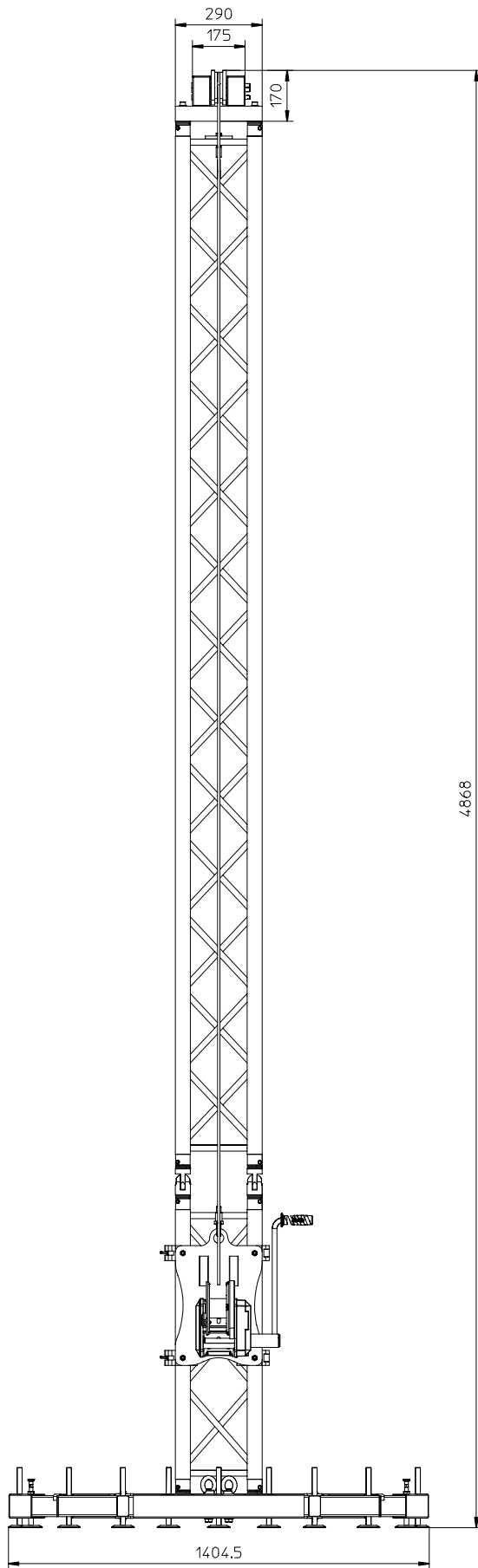
Bauhöhe	4,9 m
Hubhöhe	4,7 m
Nutzlast	Indoor ohne dynamische Last bis zu 400 kg / Outdoor max. 300 kg
Grundfläche	133 (B) x 165 (T) cm / 140 (B) x 174 (T) cm mit Gala-Aufsteckfüßen
Ballastierung	Empfehlung: Bei Hallen- bzw. Betriebswind ein Mindestballast von ca. 60 kg
Standicherheit	bis max. Windstärke von 15 m/sec bei max. 1,5 m ² Windangriffsfläche

Abmaße

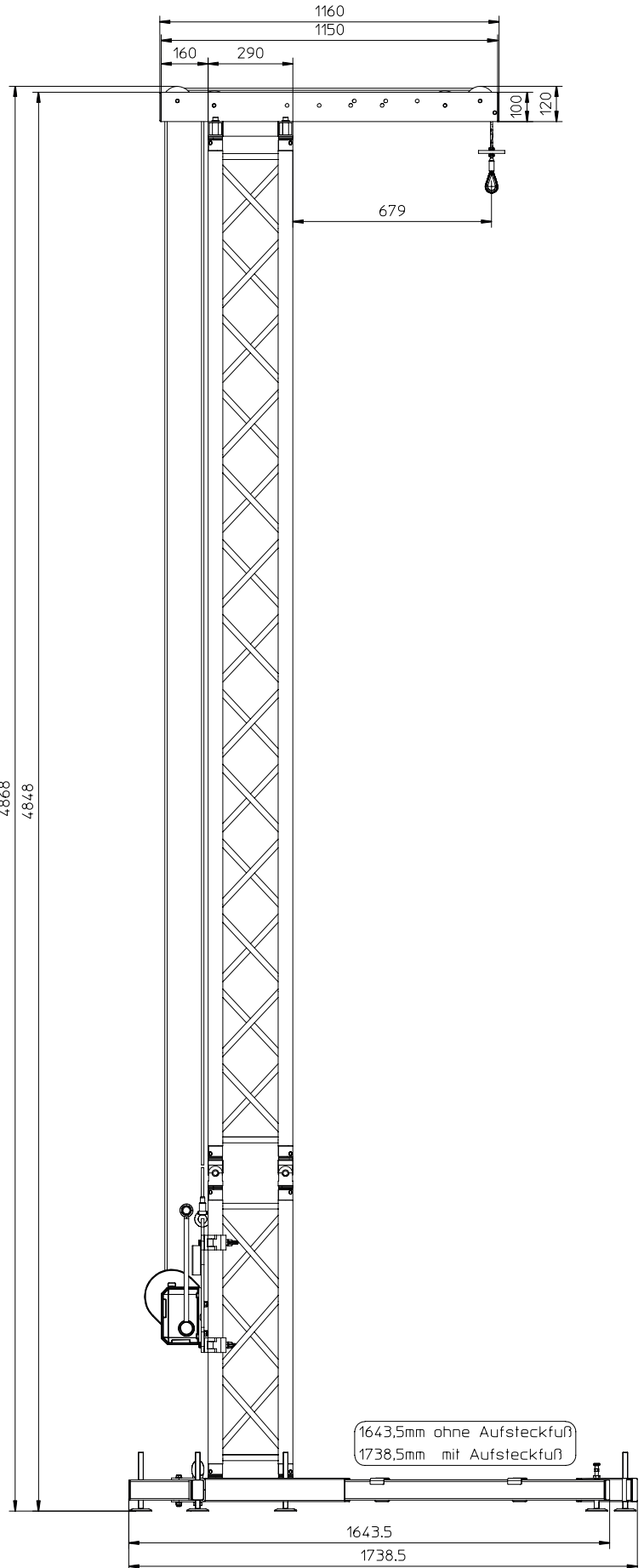


Draufsicht mit und ohne Gala-Aufsteckfüßen

*Alle Angaben in mm



Rückansicht

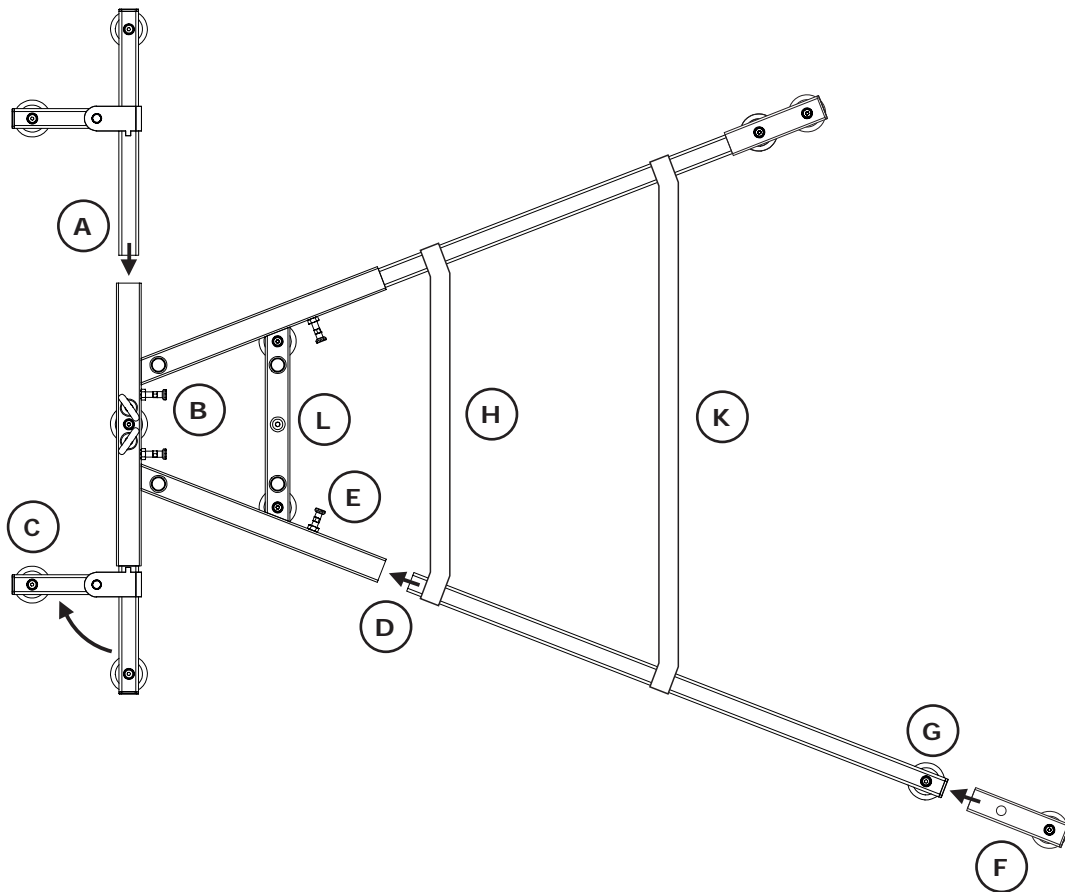


Seitenansicht

Aufbau Fußrahmen

Nach Sicherstellung der Tragfähigkeit des Bodens und der Standort eine ebene Fläche ist, können Sie mit der Montage des Fußrahmens beginnen.

1. Doppelsteckfuß (A) auf beiden Seiten in den hinteren Teil der Towerbase einstecken, bis der Rastbolzen (B) zur Sicherung in den Doppelsteckfuß eingerastet werden kann.
2. Ausleger (C) des Doppelsteckfußes nach hinten ausklappen.
3. Die langen Steckfüße (D) auf beiden Seiten vorne in die Towerbase einstecken, bis die Rastbolzen (E) zur Sicherung in die Steckfüße eingerastet sind.
4. Bei Outdoor-Einsätzen zusätzlich die beiden kurzen Steckfüße (F) auf die langen Steckfüße aufstecken, bis die Rastbolzen (G) zur Sicherung in die langen Steckfüße eingerastet sind.
5. Die beiden Querriegel kurz (H) und lang (K) auflegen.
6. Den Fußrahmen mit Hilfe der Dosenlibelle (L) und den Verstellfüßen in Waage aufstellen.



Montage Mast mit Aufbauhilfe

Nach Aufstellen und Ausrichten des Fußrahmens kann der Mast montiert werden.

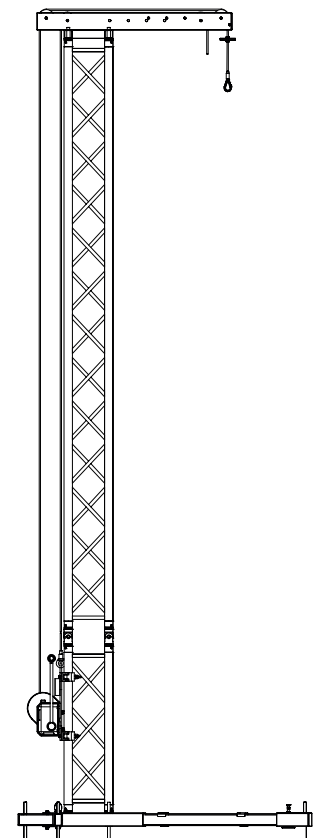
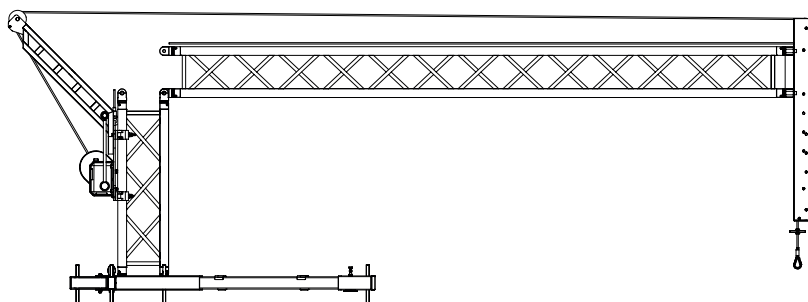
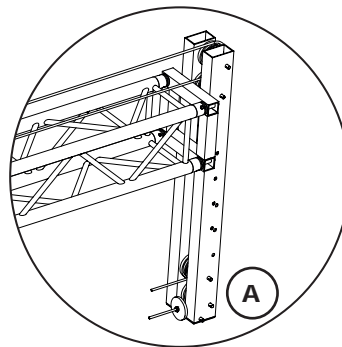
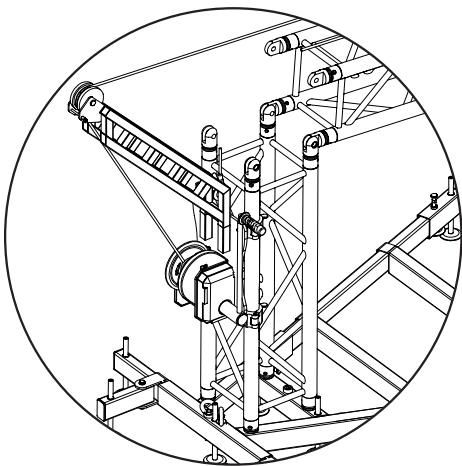
1. Stecken Sie ein 1 m Traversen Element (System HOFKon 290-4) auf die Towerbase und sichern dieses mit Pins in den vorgesehenen Halbkonussen.
2. Montieren Sie die Windensektion und den unteren Teil der vier Knickelemente an das Traversen Element.

Hinweis: Das nächste Traversen Element kann aus mehreren Elementen zusammengesetzt werden, darf aber eine Länge von 3,5 m nicht überschreiten. Da sonst die zulässige Bauhöhe des PA-Towers über 5 m liegt und ein Baubuch erforderlich wäre.

3. Montieren Sie an das 3,5 m Traversen Element (System HOFKon 290-4) die vier Oberteile der Knickelemente und die Headsektion und sichern alles mit Pins.
4. Stecken Sie die Aufbauhilfe in die vorgesehene Halterung auf der Windensektion.
5. Verbinden Sie die Traversen Elemente an den vorderen Knickelementen.

Hinweis: Im Idealfall reicht die Headsektion beim Verbinden der Traversen Elemente als Stütze. Ist der Fußboden jedoch abfallend, muss die Headsektion dementsprechend unterfüttert werden um die beiden vorderen Knickelemente dabei zu entlasten.

6. Das Stahlseil zum Aufrichten wird über beide äußeren Rollen der Headsektion und der Aufrichthilfe geführt. Sicherungstift (A) gegen Abspringen des Stahlseils an der Headsektion einstecken!
7. Die zusätzliche Sekundärsicherung wird über beiden inneren Rollen der Headsektion geführt.
8. Stahlseil in die Winde einhängen und durch Kurbeln den Mast aufrichten.
9. Die beiden hinteren Knickelemente durch die zugehörigen Pins sichern.
10. Stahlseil wieder etwas lockern und die Aufrichthilfe entnehmen.



Ballastierung

Es wird empfohlen bei Einsatz mit Hallen- bzw. Betriebswind immer ein Mindestballast von ca. 60 kg auf den Querriegeln zwischen den langen Steckfüßen aufzubringen!

Hinweis: Bei Windstärken über 15 m/sec ist eine höhere Ballastierung nicht maßgebend, der Betrieb ist einzustellen!

Abbau PA-Tower

1. Basslautsprecher bzw. Ballastierung entfernen.
2. Last entschleunigen, herunterfahren und entfernen.
3. Das Stahlseil lockern, die Aufrichthilfe aufstecken und über deren Rolle führen.
4. Das Stahlseil wieder auf Spannung bringen, damit der Mast nicht unkontrolliert kippt.

Hinweis: Sicherstellen das sich niemand im Kippbereich des Towers aufhält!

5. Die Pins aus den hinteren Knickelementen entfernen.
6. Den Mast durch Kurbeln langsam nach vorne runterlassen.

Hinweis: Im Idealfall reicht die Headsektion beim Trennen der Traversen Elemente als Stütze. Ist der Fußboden jedoch abfallend, muss die Headsektion dementsprechend unterfüttert werden um die beiden vorderen Knickelemente dabei zu entlasten.

7. Entfernen Sie die Aufrichthilfe und trennen Sie die beiden Traversen Elemente bei den Knickelementen.
8. Zerlegen Sie den PA-Tower für den Transport.

Übersicht Zubehör



Heavy-Duty Flightcase für einen PA-Tower ohne Traverse (Art.-Nr. 157900070)



VAPATO BASE ADD ON - 2 x Gala-Aufsteckfuß (Art.-Nr. 112290472)



VAPATO TOWERLIFTER - steckbare Aufrichthilfe (Art.-Nr. 112290473)



VAPATO TRUSS SET für 4,9 m Höhe (Art.-Nr. 111290470)



VAPATO TRUSS SET für 6,4 m Höhe (Art.-Nr. H11290470)



STACKINGBOARD (Art.-Nr. 500015000)



Drahtseilhalter für 8 mm Stahlseil, 240 kg (Art.-Nr. 999908240)



Schäkel mit Mutter und Splint, 2.000 kg (Art.-Nr. 999916200)



Stahlseil 8/10000 (Art.-Nr. 999981000)

Impressum

© SRV Licht- & Tonanlagen, alle Rechte vorbehalten.

Sämtliche Angaben in diesem Handbuch basieren auf den zum Zeitpunkt der Drucklegung verfügbaren Informationen über die Eigenschaften der hier beschriebenen Produkte und den entsprechenden Sicherheitsvorschriften. Technische Spezifikationen sowie Abmessungen, Gewicht und Eigenschaften stellen keine zugesicherten Eigenschaften dar.

Der Hersteller behält sich Änderungen und Modifikationen im Rahmen der gesetzlichen Bestimmungen sowie die Verbesserung der Produkteigenschaften ausdrücklich vor. Dieses Handbuch und alle weiteren notwendigen Informationen zum sicheren Gebrauch müssen allen Personen, die das System benutzen, zum Zeitpunkt des Auf- und Abbaus und während des Betriebs verfügbar sein! Ohne dieses Handbuch gelesen, verstanden und griffbereit vor Ort zu haben, darf das System weder aufgebaut noch eingesetzt werden.

Wir freuen uns über Anregungen und Verbesserungsvorschläge zu diesem Handbuch.

Bitte schicken Sie diese an folgende Adresse:

SRV Licht- & Tonanlagen - Voice-Acoustic Headquarters
Brocksfeld 3
D-27313 Dörverden

Tel.: + 49 (0) 4234 942 777

E-Mail: info@voice-acoustic.de