

Zone Controller Verdrahtung und Installation

Zonen-Controller-Verdrahtung

Die Zonen-Controller (ZC-1, ZC-2, ZC-3, ZC-4) können seriell oder parallel verdrahtet werden. Für die serielle Verdrahtung muss für jeden Zonen-Controller eine Identifikations- oder Zonen-Nummer mit den DIP-Schaltern auf der Seite des Controllers gewählt werden (siehe Diagramm A). Für jeden Controller muss eine eindeutige Nummer gewählt werden, obwohl mehrere Zonen-Controller eine einzelne Zone steuern können oder ein einzelner Zonen-Controller mehrere Ausgänge steuern kann. Die Zonen-Controller können dann miteinander verdrahtet und mit den ZonePro-Geräten verbunden werden (siehe Diagramm B).

Mittels ZC-BOB können die Zonen-Controller auch parallel verdrahtet werden. Für die parallele Verdrahtung muss für jeden Zonen-Controller eine eindeutige Identifikation oder Nummer mit den DIP-Schaltern auf der Rückseite des Bedienfelds gewählt werden (siehe Diagramm A). Bei der parallelen Verdrahtung muss jeder Controller in einen Port des ZC-BOB verdrahtet werden, wobei ein Verbindungsdraht zu den ZonePro-Geräten führt (siehe Diagramm C).

Installation der Zonen-Controller

Die Installation des Zone Controllers MUSS mit einem Kabel des Nennwerts VW-1 oder höher durchgeführt werden. Übliche NEC Kennzeichnungen, die diesem Nennwert entsprechen, sind: CMP, CMR, CMG, CM und CMX.

ZC-1 - Der ZC-1 ist ein programmierbarer Zonen-Controller, der die Pegelsteuerung über ein wandbefestigtes Bedienfeld ermöglicht.

ZC-2 - Der ZC-2 ist ein programmierbarer Zonen-Controller, der die Pegel- und Mute-Steuerung über ein wandbefestigtes Bedienfeld ermöglicht.

ZC-3 - Der ZC-3 ermöglicht die Programm-Wahl für die ZonePro-Geräte über ein wandbefestigtes Bedienfeld.

ZC-4 - Der ZC-4 ermöglicht die nicht-rastende Programm-Wahl zum Kombinieren von Räumen oder zum Durchführen von Brand-Sicherheitsmaßnahmen.

ZC-Fire - Der ZC-Fire ist das Interface zum allgemeinen Feuersalarm-Relais. Bei der Aktivierung von Feuersalarm kann das Mehrzweck-Relais so programmiert werden, dass es sich schließt, wenn es normalerweise geöffnet ist – oder umgekehrt. Das ZC-Fire Interface-Gerät überwacht den Status des Relais' (Arbeitskontakt oder Ruhekontakt) und benachrichtigt bei einer Änderung den ZonePro, der dann alle Ausgänge stummschaltet.

ZC-6 - Der ZC-6 ist ein Auf- und Ab-Controller. Da der ZC-6 nicht-rastende Schalter verwendet, setzt er die Implantierung von zeitlich festgelegten Szenen-Wechseln nicht außer Kraft. Die in den ZC2 und ZC3 benutzten Potentionmeter würden solch einen vorgeplanten Szenenwechsel außer Kraft setzen.

ZC-7 - Der ZC-7 dient zur kurzfristigen Mic Zonen-Wahl.

ZC-8 - Der ZC-8 wird für eine Kombination von Pegel Auf/Ab und 4-Weg Quellen-/Programm-Wahl benutzt.

ZC-BOB - Der ZC-BOB ermöglicht die parallele Verkabelung der Zonen-Controller.

Diagramm A

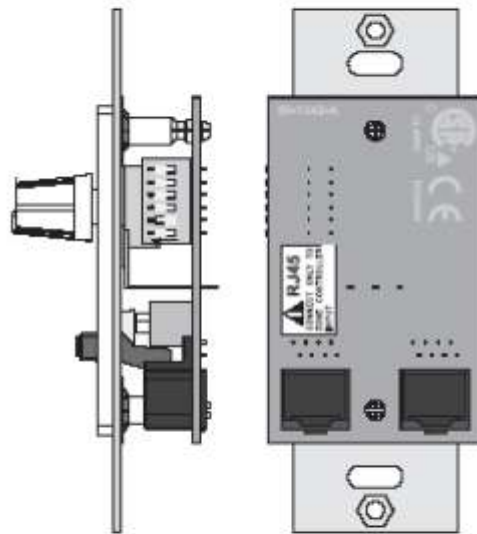


Diagramm B

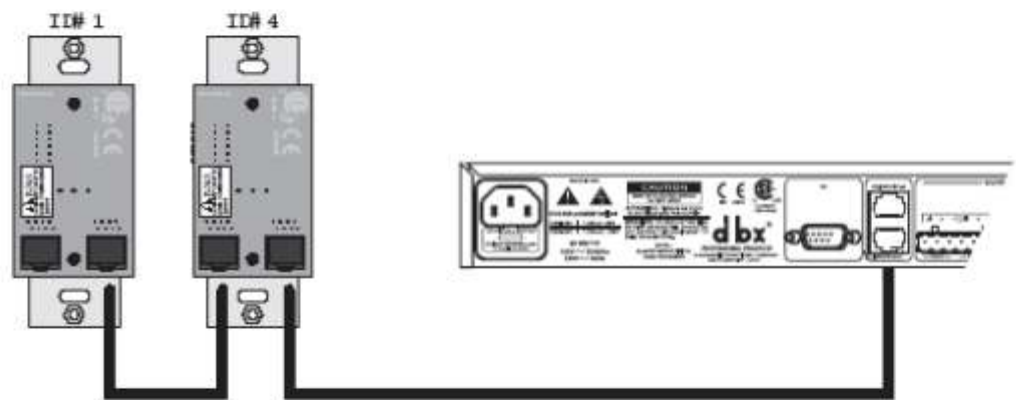
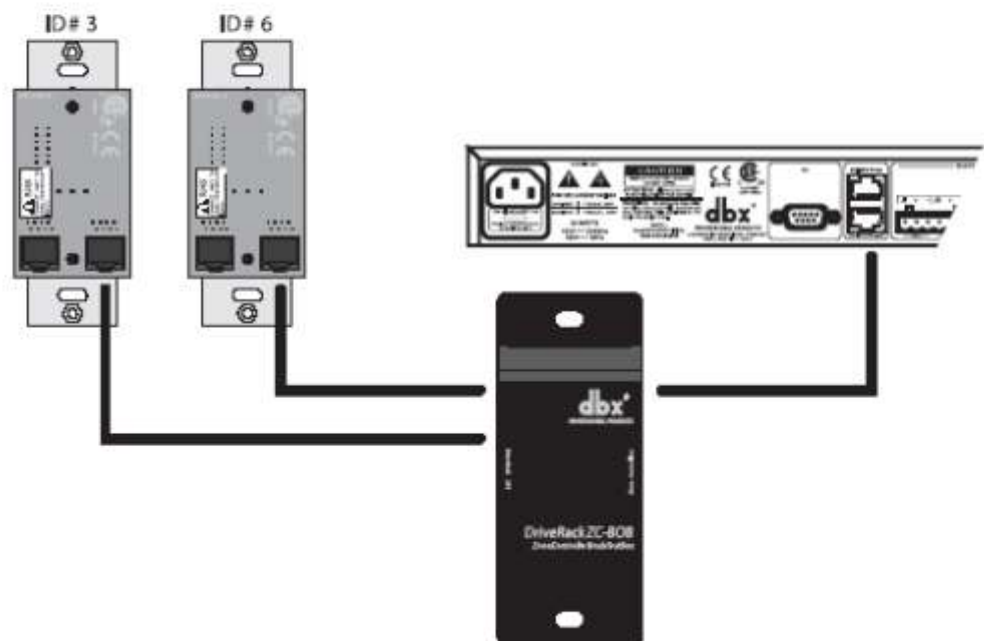


Diagramm C



Kabelspezifikationen: Cat 5 Kabel - 4 x Twisted Pair mit 24 AWG Draht

RJ-45 (8 Positionen)		RJ-45 (8 Positionen)	
1	White/Orange	1	-VREF
2	Orange	2	-Zone 1
3	White/Green	3	-Zone 2
4	Green	4	-Zone 3
5	White/Blue	5	-Zone 4
6	Blue	6	-Zone 5
7	White/Brown	7	-Zone 6
8	Brown	8	-MASSE

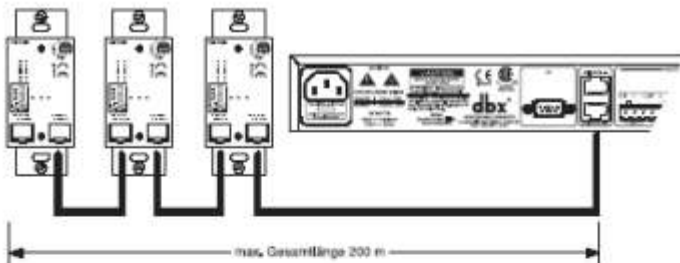


Diagramm A

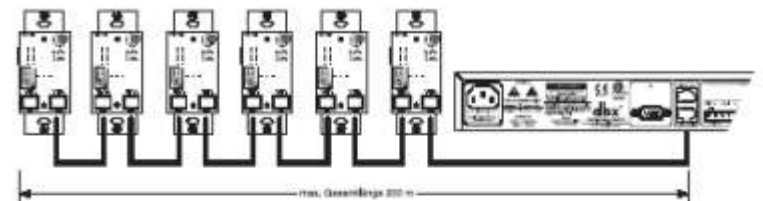


Diagramm B

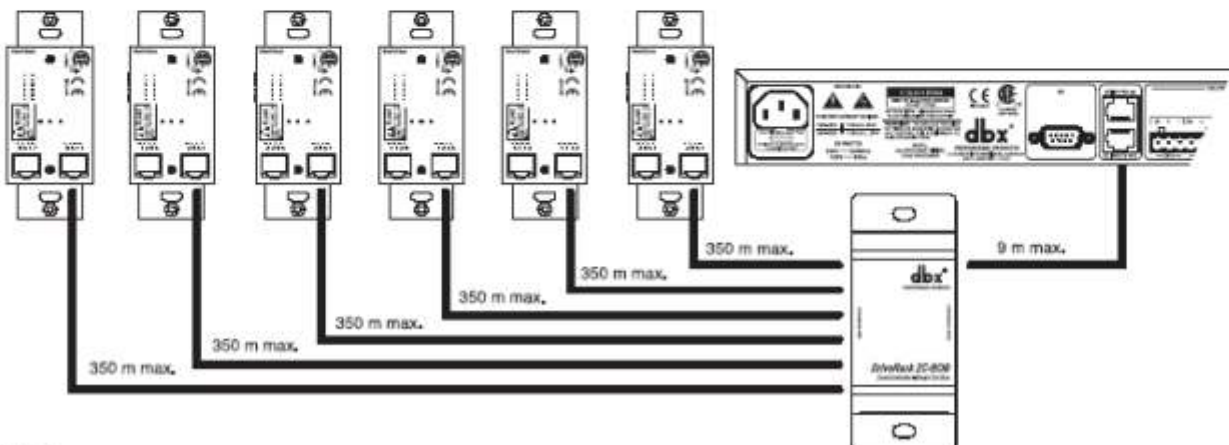


Diagramm C