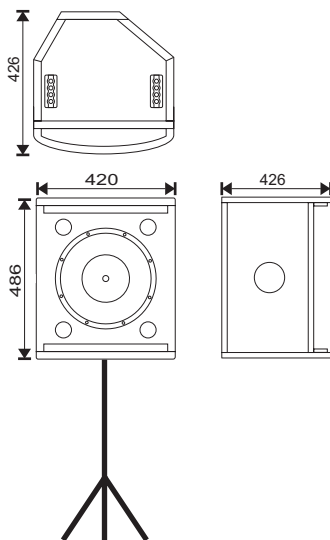
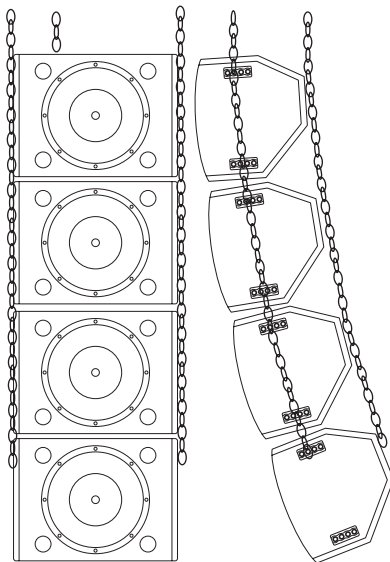


# VOICE ACOUSTIC

CX-12



Die CX-12 ist ein multifunktionales Beschallungswerkzeug. Bei der Entwicklung wurde Wert auf echte fullrange-fähigkeit gelegt, so dass für kleine Anwendungen oder für Beschallung in Randbereichen oftmals kein Subwoofer nötig ist. Für die geringen Abmessungen erzeugt die CX-12 enormen Kickbass, der auch fühlbar ist. Ist ein tiefreichendes Bassfundament erforderlich wird der Lautsprecher zusammen mit dem SUBHORN-115 eingesetzt. Die koaxiale Bauweise mit dem angeflanschten Hochtontreiber hinter dem 12" Chassis und dem Horn inmitten der Membran, ermöglichen kleinstmögliche Abmessungen. Diese Bauweise minimiert zudem nicht gewollte Phaseninterferenzen und räumliche Unklarheiten, die sonst selbst mit sehr dicht zueinander angebrachten Einzelchassis nicht vermieden werden können. Die aufwändige Bauweise mit dem integriertem Horn bietet ein gleichmäßigeres Abstrahlverhalten und einen glatteren Frequenzgang, als herkömmliche Koaxialchassis, die nur die Membrane als Hornführung nutzen. Für alle Frequenzen gibt es nur eine Schallquelle, was für den Monitorbetrieb aus kurzen Abhörentfernungen überaus von Vorteil ist. Hier kann der Anwender zwischen zwei Aufstellwinkel das Optimum wählen: ein steiler Winkel für kleine Bühnen, wenn die Person dicht am Monitor steht oder ein flacher Winkel für tiefe Bühnen, wenn sich die Person weiter entfernt von der CX-12 bewegt. Für den Flugbetrieb sind in dem Gehäuse 5 Flugschienen eingelassen, zwei oben, zwei unten und eine hinten. Damit lässt sich die CX-12 auch vertikal fliegen oder installieren und spart nochmals an Höhe. Zwei Lautsprecher lassen sich auch untereinander hängen und getrennt ausrichten. Sollen mehrere Lautsprecher geflogen werden, können beliebig viele vertikal untereinander in zwei durchgehende Ketten gehängt werden. Jeder Lautsprecher trägt nur sein eigenes Gewicht und lässt sich einzeln ausrichten. Durch den engen Abstand der Chassis in einer Linie erreicht man eine sehr gute Kopplung der Lautsprecher zueinander, so dass die erreichbare untere Grenzfrequenz mit jedem Lautsprecher erweitert wird. So ist es möglich mit diesem Lautsprecher selbst größere Beschallungsaufgaben zu bewältigen, eben multifunktional.



System: 2-Wege koaxialer Multifunktionslautsprecher, standardmäßig flugfähig

Frequenzgang: (+/- 3dB) 55Hz - 18 KHz

Abstrahlwinkel (HxV): 60°x60°

Bestückung: 1x12", 1x1,5"

Sensitivity: 99 dB

Leistung: 300W AES, 600W peak / 8 Ohm

Schalldruck SPL 1m: 123,77 dB linear, 126,78 dB peak linear

Abmessungen (WxDxH in mm): 420x426x468 mm

Gewicht: ca. 21 kg

SRV Licht- & Tonanlagen  
Gewerbegebiet Brocksfeld 3  
D - 27313 Dörverden  
Tel +49 (0) 4234-942777  
Fax+49 (0) 4234-942477  
www.Voice-Acoustic.de