

# Modular-15

Multifunktionslautsprecher



Herzlichen Dank,  
dass Sie ein Voice-Acoustic Produkt gekauft haben.  
Seit dem Jahr 2006 entwickeln wir unsere Produkte  
in der Überzeugung, dass es auf die Details ankommt.  
Wir wünschen Ihnen viel Freude mit diesem Produkt.

Thank you very much,  
for purchasing a Voice-Acoustic product.  
Since 2006 we have been developing our  
products in the firm belief that details matter.  
May we wish you a lot of pleasure with this product.

Muchas gracias  
por haber comprado un producto de Voice-Acoustic.  
Desde el año 2006 estamos desarrollando nuestros productos  
estando convencidos, que son los detalles que cuentan.  
Le(s) deseamos mucha alegría usando este producto.

Merci beaucoup  
d'avoir acheté un produit Voice-Acoustic.  
Depuis 2006, nous développons des produits  
avec la ferme conviction que les détails comptent.  
Nous vous souhaitons beaucoup de plaisir à utiliser ce produit.



## Einleitung

---

Allgemeine Sicherheitshinweise .....	4
Pflege .....	4
Transport und Lagerung .....	4
Gewährleistung .....	4
Übersicht Bauteile .....	5
Technische Daten .....	6
Anschlüsse .....	6
Aufstellen/Montage .....	7
Herstellen von Kabelverbindungen .....	7
Betrieb .....	7

## Arbeiten mit der Modular-15

---

Bildung eines Arrays .....	8
Easyfly-Mechanik .....	9
Installationen mit der Easyfly-Mechanik .....	9
Neigung mit Easyfly-Mechanik einstellen .....	10
Auf Boxenwand- oder Traversenhalterung montieren .....	12
Monitoring mit der Modular-15 .....	12
Übersicht Zubehör .....	13

## Herstellereklärungen

---

Impressum .....	14
-----------------	----

## Allgemeine Sicherheitshinweise

Lautsprecher erzeugen ein statisches Magnetfeld, auch wenn sie nicht angeschlossen oder in Betrieb sind. Achten Sie darauf, dass sich beim Transport, Auf- und Abbau sowie beim Betrieb der Lautsprecher keine Geräte und Gegenstände, die durch dieses Magnetfeld beeinträchtigt oder beschädigt werden könnten befinden. Personen mit Herzschrittmacher müssen einen Sicherheitsabstand einhalten.

Der empfohlene Sicherheitsabstand beträgt mindestens 1 m.

Halten Sie sich nicht in der unmittelbaren Nähe von Lautsprechern auf, die mit hohen Schalldruckpegeln betrieben werden. Professionelle Lautsprechersysteme sind in der Lage, gesundheitsschädliche Schalldruckpegel zu erzeugen. Bereits Pegel ab ca. 90 dB SPL können zu langfristigen Beeinträchtigungen des Gehörs führen, wenn man ihnen über einen längeren Zeitraum ausgesetzt ist.

Alle angeschlossenen Kabel müssen so verlegt werden, dass sie nicht durch Gegenstände gequetscht werden können und dass niemand darauf treten kann! Beschädigte Kabel umgehend ersetzen und nicht verwenden!

Verwenden Sie ausschließlich von Voice-Acoustic spezifiziertes Zubehör bzw. original Zubehör von Voice-Acoustic. Überprüfen Sie regelmäßig alle Gehäuse und Zubehörteile auf Verschleiß, und tauschen Sie diese gegebenenfalls aus.

Stellen Sie die Lautsprecher nicht an Orten auf, an denen sie dauerhaft Feuchtigkeit, Staub, Schmutz oder direkter Sonneneinstrahlung ausgesetzt sind.

## Pflege

Reinigen Sie die Oberfläche von Lautsprechern nur mit einem feuchten Tuch und reinem Wasser. Wiederholen Sie den Vorgang bei starker Verschmutzung gegebenenfalls mehrfach. Verwenden Sie keine chemischen Zusätze und keine aggressiven Reinigungsmittel, da diese die Oberflächen angreifen und beschädigen können.

## Transport und Lagerung

Beim Transport und bei der Lagerung ist besonders darauf zu achten, dass die Oberfläche und die Frontgitter des Lautsprechers nicht beschädigt werden. In freiliegende Holzoberflächen kann Feuchtigkeit eindringen und das Holz aufquellen lassen. Ein verbogenes oder zerbrochenes Frontgitter kann die empfindlichen Membranen der Speaker nicht mehr entsprechend schützen. Ebenso beeinträchtigen größere Staubablagerungen die Funktionalität einer Lautsprechermembran erheblich. Aus diesem Grund sind auf sichere, schonende, trockene und weitgehend staubfreie Bedingungen bei Transport und Lagerung zu achten.

Folgendes Zubehör für Transport und Lagerung hält Voice-Acoustic für Sie bereit:

- Transport- und Regenschutzhaube links und rechts (Art.-Nr. 501501100 und 501501200)
- Heavy-Duty Flightcase für bis zu 2 x Modular-15 (Art.-Nr. 501503000)

**Hinweis:** Die Originalverpackung ist für einen dauerhaften Lager- und Transportbetrieb nicht geeignet!

## Gewährleistung

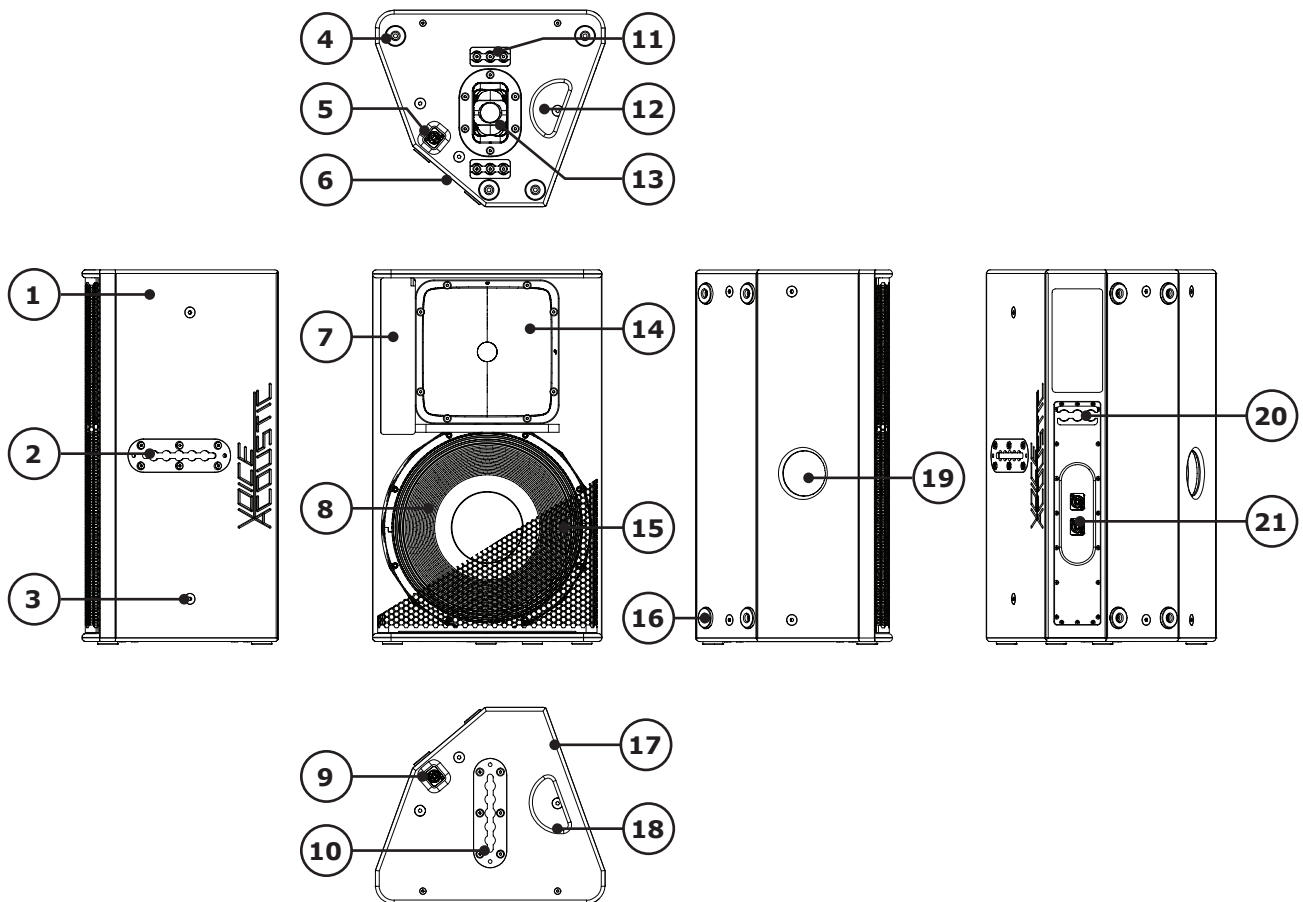
Die Gewährleistungsfrist beträgt 24 Monate ab Auslieferung.

Voice-Acoustic behält sich die Wahl der Art der Nacherfüllung vor, Mängel beseitigen wir durch Neulieferung oder Nachbesserung. Erfüllungsort für Garantie-Leistungen ist Dörverden. Erforderliche Aufwendungen zum Zwecke der Mangelbeseitigung, die sich daraus ergeben, dass die Kaufsache zurück an Voice-Acoustic gesandt werden muss, trägt der Besteller.

Der Besteller darf nicht selbst nachbessern bzw. Ersatz beschaffen und diese Maßnahmen Voice-Acoustic in Rechnung stellen. Bei selbst durchgeführten Nachbesserung entfällt jede Gewährleistung seitens Voice-Acoustic.

Die Gewährleistung gilt nicht für Verschleißteile, wie Gewindepunkte, Flugschienen, Hochständerflansch, Gummifüße und die SpeakON® Anschlussbuchsen.

## Bauteile



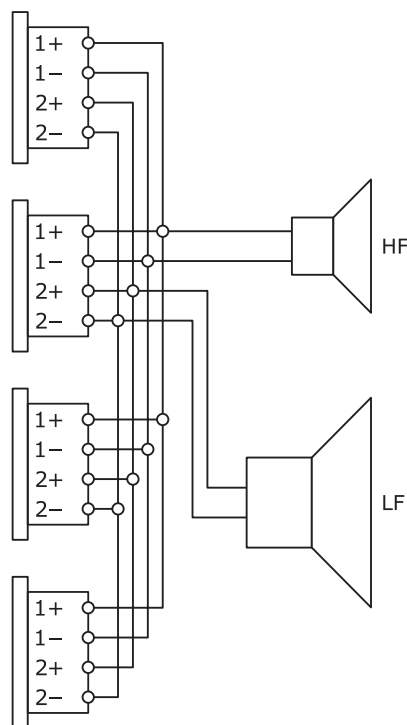
1. 24 und 15 mm Multiplexgehäuse, Oberfläche Warnex Strukturlack
2. Easyfly-Flugschiene für waagerechte Aufhängung
3. 12 x M10 Montagepunkte mit Stahlinnenwinkeln
4. 4 x GummifüÙe an der Unterseite
5. SpeakON® Buchse an der Unterseite
6. Monitorschräge 50°
7. Bassreflexkanal
8. 15" Neodym Tiefmitteltöner
9. SpeakON® Buchse an der Oberseite
10. Easyfly-Flugschiene für senkrechte Aufhängung
11. 2 x Flugschiene klein an der Unterseite (um zwei Lautsprecher untereinander zu fliegen)
12. Griffmulde an der Unterseite
13. Neigbaren Boxenflansch +/- 18°
14. 1,4" Neodym Hochtöner mit Wechselhorn 90° x 40° oder 60° x 40°
15. Frontgitter 1 mm mit 10 mm Akustikschaum
16. Monitorschräge 20°
17. 4 x GummifüÙe an der Monitorschräge
18. Griffmulde an der Oberseite
19. Griffmulde in der Seitenwand
20. Sicherungspunkt für Fangseil mit Single-Stud
21. Anschlussfeld mit zwei SpeakON® Buchsen und Typenschild mit Seriennummer

## Technische Daten

<b>Komponenten</b>	1 x 15" Neodym Tiefmitteltöner mit 4" Schwingspule 1 x 1,4" Neodym Hochtöner mit 3" Schwingspule
<b>Frequenzgang 60°</b>	60 Hz - 17,6 kHz (- 10 dB) 130 Hz - 17 kHz (+/- 3 dB)
<b>Frequenzgang 90°</b>	58 Hz - 17,8 kHz (- 10 dB) 122 Hz - 16.5 kHz (+/- 3 dB)
<b>Abstrahlverhalten (h x v)</b>	90° x 60° oder 60° x 40°, Wechselhorn rotierbar
<b>Monitorschrägen</b>	50° und 20°
<b>Belastbarkeit</b>	LF: 850 W AES / 1.700 W program / 3.400 W peak an 8 Ω HF: 110 W AES / 165 W program / 330 W peak an 16 Ω
<b>Schalldruck</b>	129 dB SPL AES / 132 dB SPL program / 135 dB SPL peak
<b>Maße / Gewicht</b>	698 (H) x 431 (B) x 368 (T) mm / 27,9 kg
<b>Oberfläche</b>	Polyurea Beschichtung in RAL 9005, Sonderfarben in Warnex Strukturlack

## Anschlüsse

Der Lautsprecher verfügt über vier durchgeschliffen verdrahtete Neutrik NL4 SpeakON® IN/OUT Anschlüsse. Sie belegen die Anschlusspins 1+/1- HF und 2+/2- LF. Über die zweite Buchse können weitere Lautsprecher durchgeschliffen werden. Die SpeakON® Buchsen oben und unten im Lautsprecher sind ideal zum einfachen Verbinden im Monitorbetrieb.



## Aufstellen/Montage

Die Modular-15 ist für den vertikalen und horizontalen Betrieb konstruiert. Hierfür bietet Voice-Acoustic diverses Zubehör, um den Lautsprecher sicher auf Stativen, Distanzstangen oder auch hängend an Traversen, Decken und Wänden zu montieren. Sorgen Sie für eine sichere Befestigung der Lautsprecher, um Personen- und Sachschäden vorzubeugen.

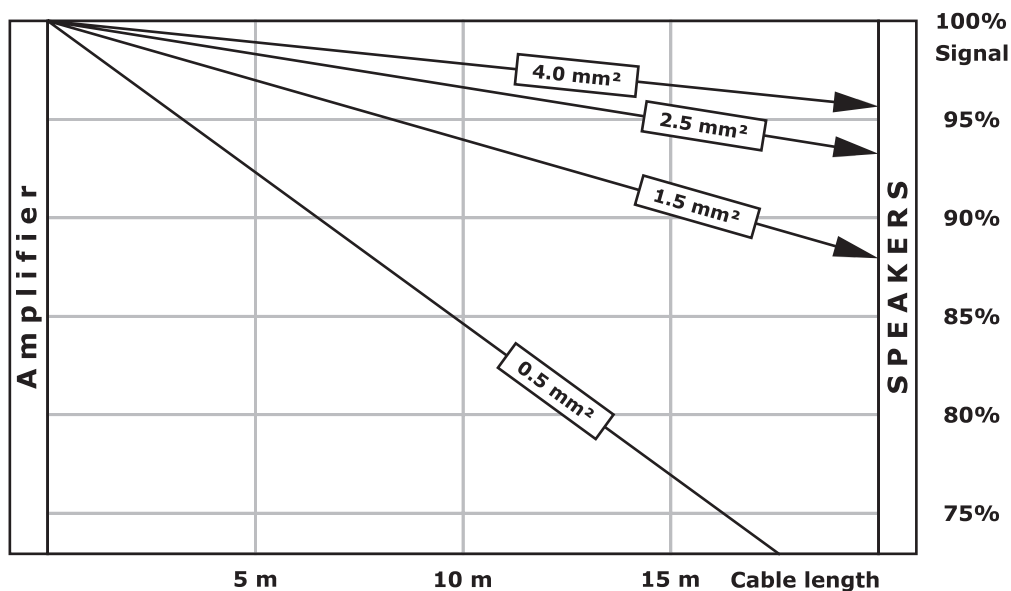
## Herstellen von Kabelverbindungen

Beachten Sie bei den verwendeten Kabeln die richtige Polarität (+/-) und Pin-Belegung (1/2). Fehler hierbei bewirken eine deutliche Veränderung im Klangverhalten oder können zur Beschädigung des Lautsprechers führen.

Durch die Parallelschaltung der beiden SpeakON® Buchsen ist es möglich, mehrere Lautsprecher an einer Endstufe zu betreiben. Beachten Sie hierbei, dass durch die Parallelschaltung die Gesamtimpedanz ( $\Omega$ ) sinkt und niemals die Mindestimpedanz des Verstärkers unterschreiten darf.

Voice-Acoustic empfiehlt im mobilen Einsatz die erhältlichen 4 x 4 mm<sup>2</sup> Speakonkabel zu benutzen.

Wir empfehlen in Installationen die Bässe mit mindestens 4 mm<sup>2</sup> zu verkabeln. Die Kabel der Topteile in Installationen sind nach Impedanz, Leistung und Kabellänge ausreichend zu dimensionieren.



Vereinfachte Darstellung ohne Berücksichtigung von Lautsprecherimpedanzen

## Betrieb

Die Modular-15 ist ausschließlich für den Betrieb an der Voice-Acoustic Systemelektronik mit internem DSP-Controller vorgesehen: den HDSP-Endstufen oder gespeist von den freien 800 W Verstärkerkanälen der self-powered Subwoofer.

Vergewissern Sie sich, dass das passende Preset gewählt wurde, bevor sie den Lautsprecher mit der Systemendstufe oder dem self-powered Subwoofer verbinden.

Der Betrieb mit einem falschen Preset kann Teile des Lautsprechers beschädigen.

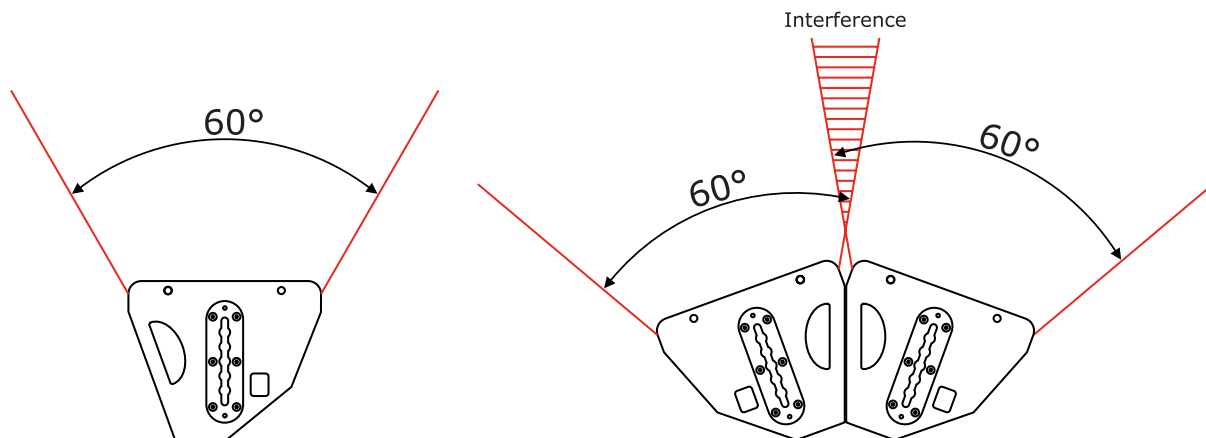
**Hinweis:** Wird die Modular-15 nicht an der vorgesehen Voice-Acoustic Systemelektronik betrieben, erlischt die Herstellergarantie für den Lautsprecher!

## Bildung eines Arrays

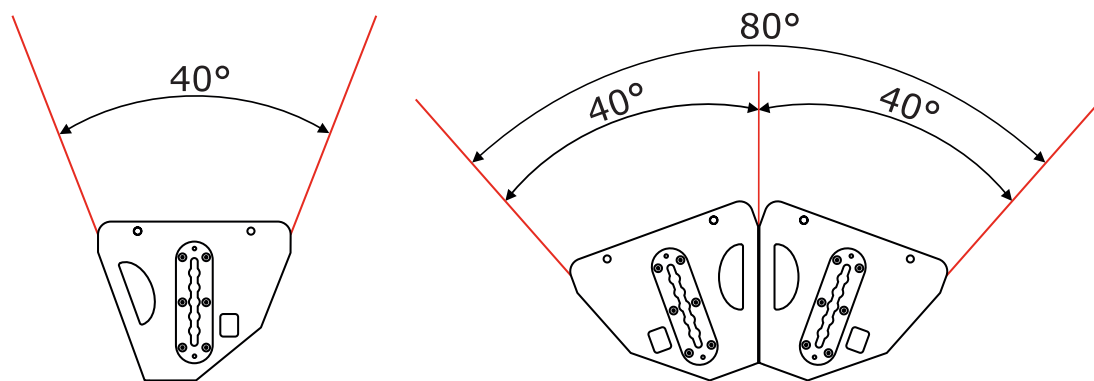
Für größtmögliche Flexibilität kann der Anwender bei der Modular-15 zwischen zwei verschiedenen Abstrahlwinkeln wählen,  $60^\circ \times 40^\circ$  oder  $90^\circ \times 60^\circ$ . In den Systemverstärkern der HDSP-Serie und den Controllerboards der self-powered Subwoofer sind für beide Abstrahlwinkel spezifische Einstellungen als Presets hinterlegt.

Standardmäßig sind die Hörner  $60^\circ \times 40^\circ$  oder  $90^\circ \times 60^\circ$  eingebaut. Wollen Sie zwei Modular-15 nebeneinander in einem Array verwenden (nur mit  $60^\circ \times 40^\circ$  Horn), müssen die Hörner gedreht werden um Interferenzen zu vermeiden.

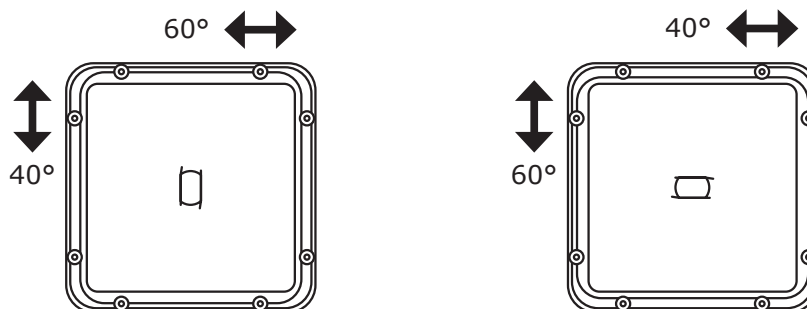
**Hinweis:** Die beiden Lautsprecher werden immer an den Seitenwänden mit größter Auflagefläche aneinander gefügt. So das die Griffe innen liegen und die Bassports außen.



Lautsprecher im Array mit Horn  $60^\circ \times 40^\circ$  (v x h) es kommt zu Interferenzen



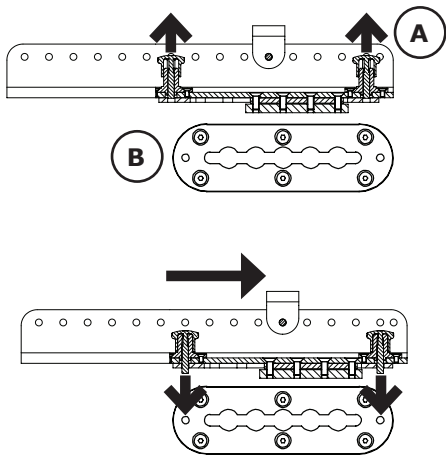
Modular-Serie mit gedrehten Horn  $40^\circ \times 60^\circ$  (v x h) Interferenzen minimiert



Horn  $60^\circ \times 40^\circ$  von vorne betrachtet

Zum Drehen des Horns entfernen Sie die M6 x 40 mm Senkkopfschrauben mit denen das Horn befestigt ist. Dann drehen Sie das Horn mit Treiber um  $90^\circ$  und schrauben es anschließend wieder mit an.



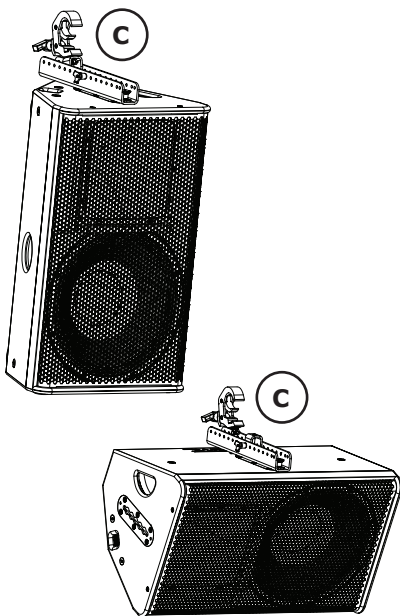


## Easyfly-Mechanik

Werkzeuglose Flugmechanik zum Einklicken und exakten Ausrichten des Lautsprechers in der horizontalen und vertikalen Achse.

1. Ziehen Sie die beiden Rastbolzen (A) nach oben und lassen sie diese durch leichtes drehen einrasten.
2. Setzen Sie die Easyfly-Mechanik in die Flugschiene (B) ein.
3. Schieben Sie die Mechanik nach hinten bis zum Anschlag.
4. Lassen Sie die beiden Rastbolzen in die vorgesehenen Löcher auf der Flugschiene einrasten.

**Hinweis:** Beachten Sie, dass beide Rastbolzen eingerastet sind, um ein Herausrutschen der Easyfly-Mechanik zu vermeiden.



## Installationen mit der Easyfly-Mechanik

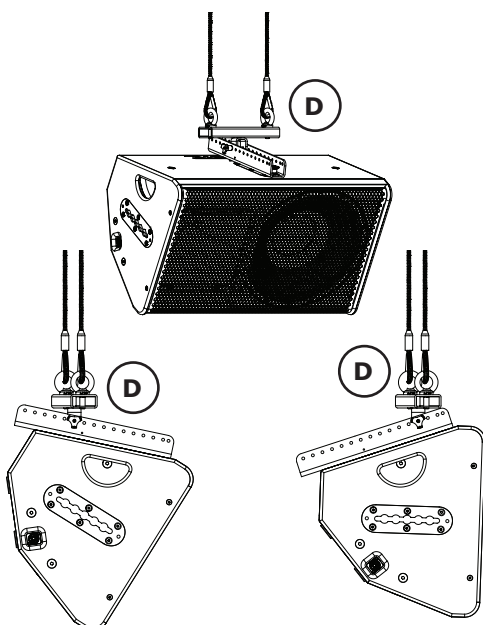
Installation mit selbsthaltender Traversenschelle (C) an Traversen.

1. Montieren Sie die selbsthaltende Traversenschelle mit einer M10 Gewindeschraube und Sicherungsmutter an die Aufnahme der Easyfly-Mechanik.
2. Schelle und Aufnahme mit Kugelsperrbolzen in die Mechanik einhängen.
3. Lautsprecher in die Traverse einhängen.
4. Stellen Sie die Neigung ein, indem Sie die Aufnahme auf der oberen Lochschiene mit dem Kugelsperrbolzen fixieren.

Installation mit Universalen Aufhängevorrichtung für Flug-Mechaniken (D) an hohen Decken

1. Montieren Sie die Universalen Aufhängevorrichtung für Flug-Mechaniken mit einer M10 Gewindeschraube und Sicherungsmutter an die Aufnahme der Easyfly-Mechanik.
2. Aufhängevorrichtung und Aufnahme mit Kugelsperrbolzen in die Mechanik einhängen.
3. Lautsprecher in die Installierten Ketten einhängen.
4. Stellen Sie die Neigung ein, indem Sie die Aufnahme auf der oberen Lochschiene mit dem Kugelsperrbolzen fixieren.

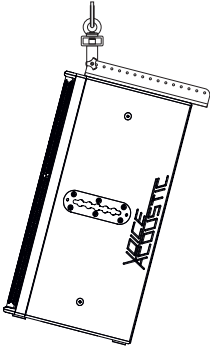
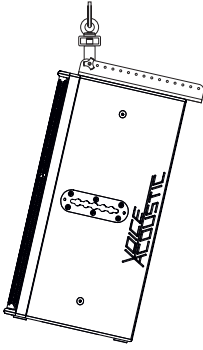
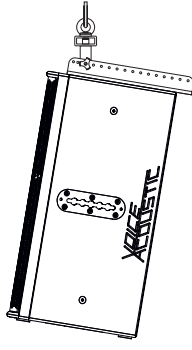
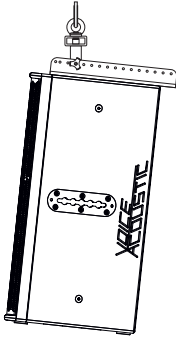
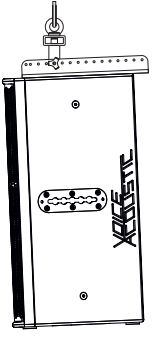
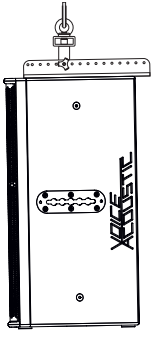
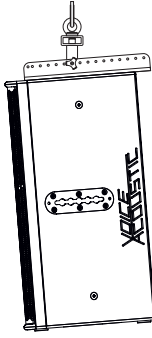
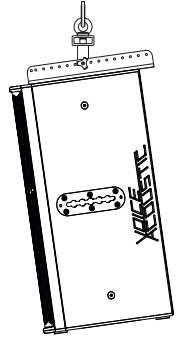
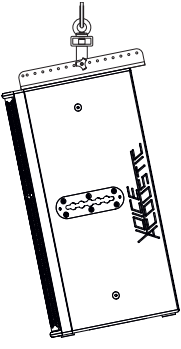
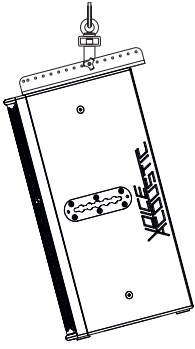
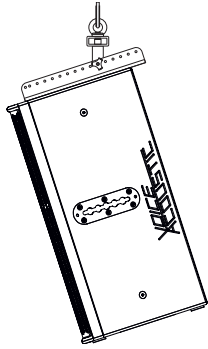
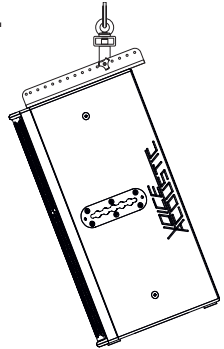
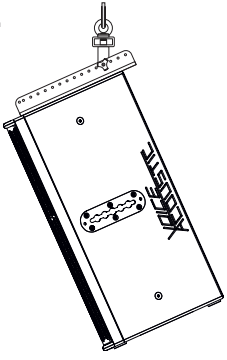
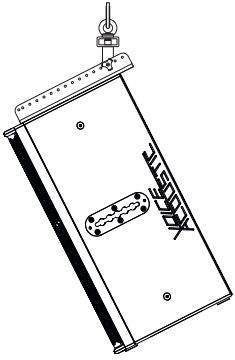
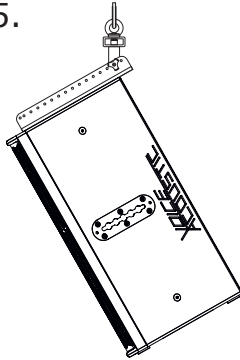
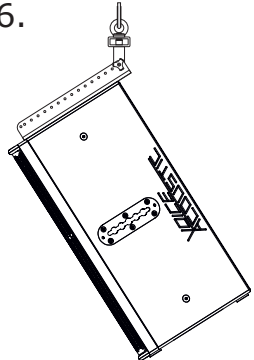
**Hinweis:** Die Neigung ist davon Abhängig, in welches Loch Sie die Easyfly-Aufnahme auf der Lochschiene fixieren!



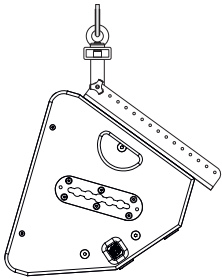
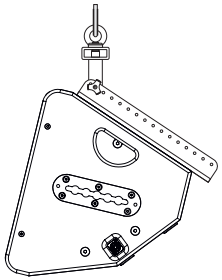
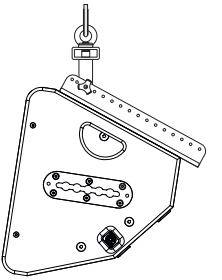
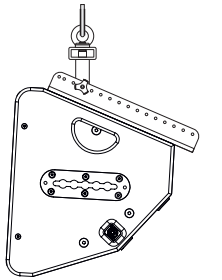
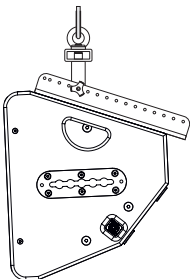
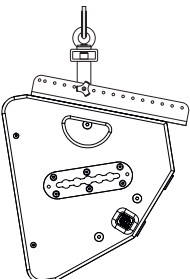
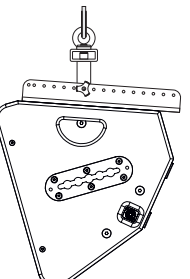
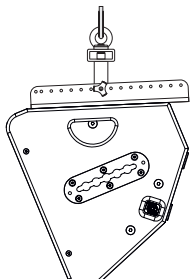
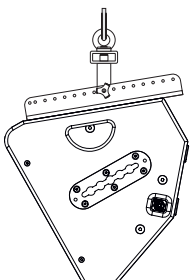
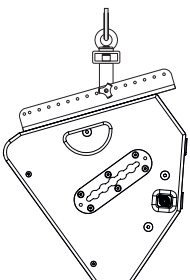
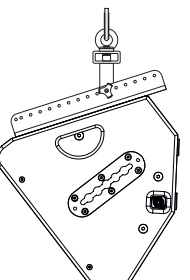
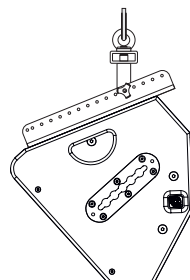
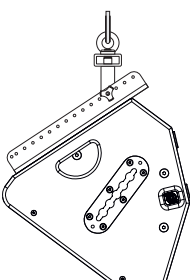
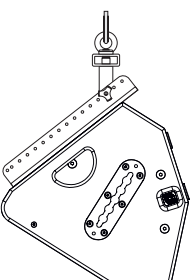
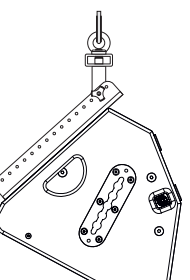
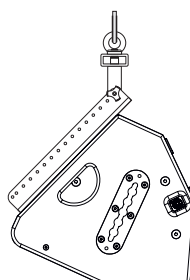
## Neigung mit Easyfly-Mechanik einstellen

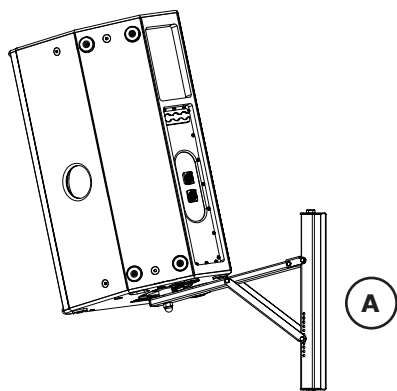
Die Easyfly-Mechanik verfügt über 16 Arretierungslöcher, mit deren Hilfe man die Neigung festlegen kann.

### Vertikaler Betrieb

1.  <b>-14.5°</b>	2.  <b>-12.8°</b>	3.  <b>-9.4°</b>	4.  <b>-6.0°</b>
5.  <b>-2.4°</b>	6.  <b>1.0°</b>	7.  <b>4.5°</b>	8.  <b>8.0°</b>
9.  <b>11.4°</b>	10.  <b>14.7°</b>	11.  <b>17.9°</b>	12.  <b>21.1°</b>
13.  <b>24.1°</b>	14.  <b>26.9°</b>	15.  <b>29.6°</b>	16.  <b>32.3°</b>

## Horizontaler Betrieb

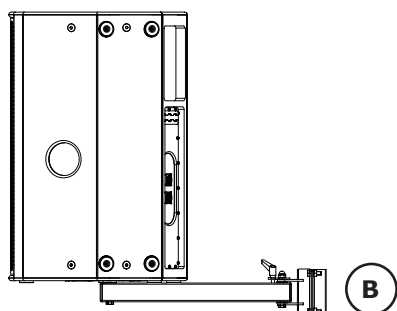
1.  <b>-16.1°</b>	2.  <b>-13.6°</b>	3.  <b>-8.7°</b>	4.  <b>-3.3°</b>
5.  <b>2.6°</b>	6.  <b>9.0°</b>	7.  <b>15.9°</b>	8.  <b>22.6°</b>
9.  <b>29.4°</b>	10.  <b>35.9°</b>	11.  <b>37.6°</b>	12.  <b>42.0°</b>
13.  <b>53.3°</b>	14.  <b>57.9°</b>	15.  <b>61.8°</b>	16.  <b>65.4°</b>



## Auf Boxenwand- oder Traversenhalterung montieren

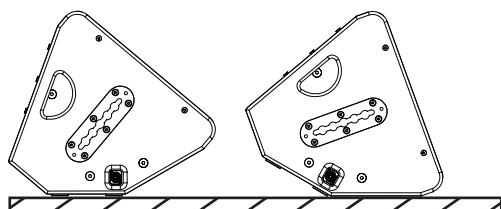
1. Beachten Sie bei der Montage der Halterungen an die Wand (A) oder Traverse (B) die Bedienungsanleitung des Herstellers.
2. Setzen Sie den Lautsprecher mit dem Hochständerflansch auf die Boxenwand- oder Traversenhalterung.
3. Stellen Sie mit dem Hochständerflansch die Neigung ein.

**Hinweis:** Der Hochständerflansch rastet durch das Gewicht des Lautsprechers ein. Wollen Sie die Neigung einstellen, müssen Sie den Lautsprecher etwas anheben.



50°

20°



## Monitoring mit der Modular-15

Für den Monitorbetrieb stehen bei der Modular-15 zwei Gehäuseschrägen zur Verfügung, 20° und 50°. Die SpeakON® Buchsen oben und unten im Lautsprecher sind ideal zum einfachen Verbinden im Monitorbetrieb.

## Übersicht Zubehör

	Transport- und Regenschutzhaube für Modular-15, links (Art.-Nr. 501501100) Transport- und Regenschutzhaube für Modular-15, rechts (Art.-Nr. 501501200)
	Heavy-Duty Flightcase für bis zu 2 x Modular-15/15sp (Art.-Nr. 501503000)
	1,4" Wechselhorn, 60° x 40° rotierbar (Art.-Nr. 999991464), mit Hochtöner (Art.-Nr. 999141464) 1,4" Wechselhorn, 90° x 60° rotierbar (Art.-Nr. 999991495), mit Hochtöner (Art.-Nr. 999141495)
	Easyfly-Mechanik (Art.-Nr. 409991001)
	Transporttasche für bis zu zwei Easyfly-Mechaniken mit Zubehör (Art.-Nr. 409992000)
	Selbsthaltende Traversenschelle für Rohr 48-51mm, max. 250 kg (Art.-Nr. 999950731)
	Universale Aufhängevorrichtung für Flug-Mechaniken (Art.-Nr. 409992001)
	Gabel für Boxenstative* (Art.-Nr. 999924105)
	Boxenwandhalterung, max. 50 kg, schwenk- und 22° neigbar (Art.-Nr. 999924120)
	Wand- und Traversenhalterung max. 50 kg, schwenkbar (Art.-Nr. 999924150)
	Safety 6/1000 mm (Art.-Nr. 999963100)
	Single stud fitting, Flugöse Single (Art.-Nr. 999957450)

## Impressum

© SRV Licht- & Tonanlagen, alle Rechte vorbehalten.

Sämtliche Angaben in diesem Handbuch basieren auf den zum Zeitpunkt der Drucklegung verfügbaren Informationen über die Eigenschaften der hier beschriebenen Produkte und den entsprechenden Sicherheitsvorschriften. Technische Spezifikationen sowie Abmessungen, Gewicht und Eigenschaften stellen keine zugesicherten Eigenschaften dar.

Der Hersteller behält sich Änderungen und Modifikationen im Rahmen der gesetzlichen Bestimmungen sowie die Verbesserung der Produkteigenschaften ausdrücklich vor. Dieses Handbuch und alle weiteren notwendigen Informationen zum sicheren Gebrauch müssen allen Personen, die das System benutzen, zum Zeitpunkt des Auf- und Abbaus und während des Betriebs verfügbar sein! Ohne dieses Handbuch gelesen, verstanden und griffbereit vor Ort zu haben, darf das System weder aufgebaut noch eingesetzt werden.

Wir freuen uns über Anregungen und Verbesserungsvorschläge zu diesem Handbuch.

Bitte schicken Sie diese an folgende Adresse:

SRV Licht- & Tonanlagen - Voice-Acoustic Headquarters  
Brocksfeld 3  
D-27313 Dörverden

Tel.: + 49 (0) 4234 942 777

E-Mail: [info@voice-acoustic.de](mailto:info@voice-acoustic.de)