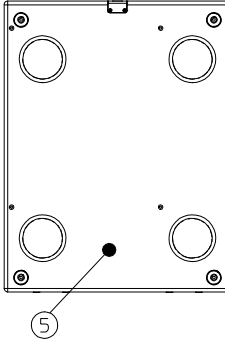
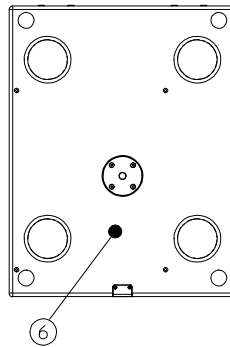
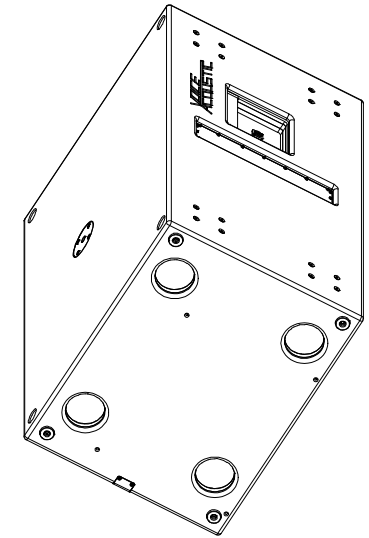
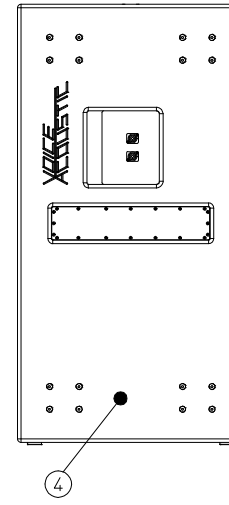
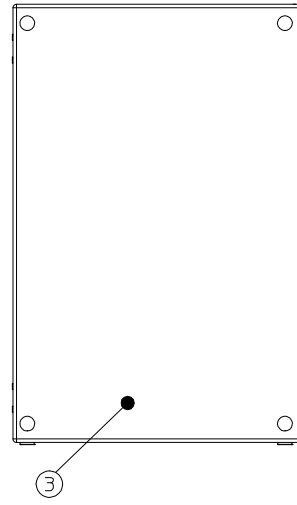
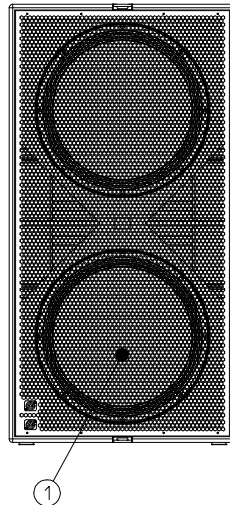
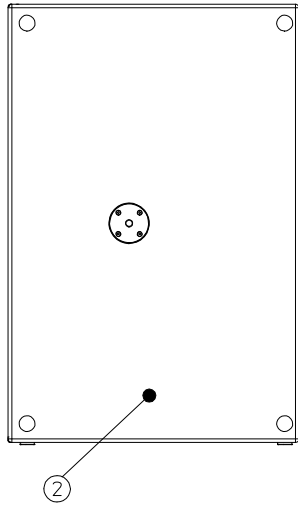
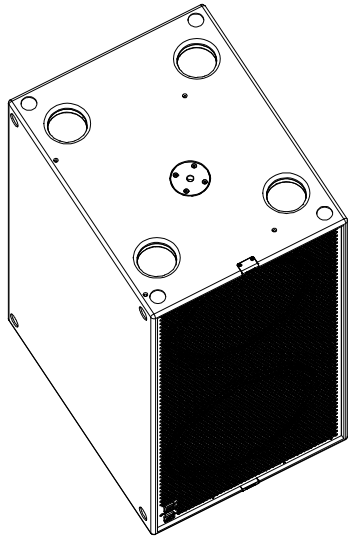
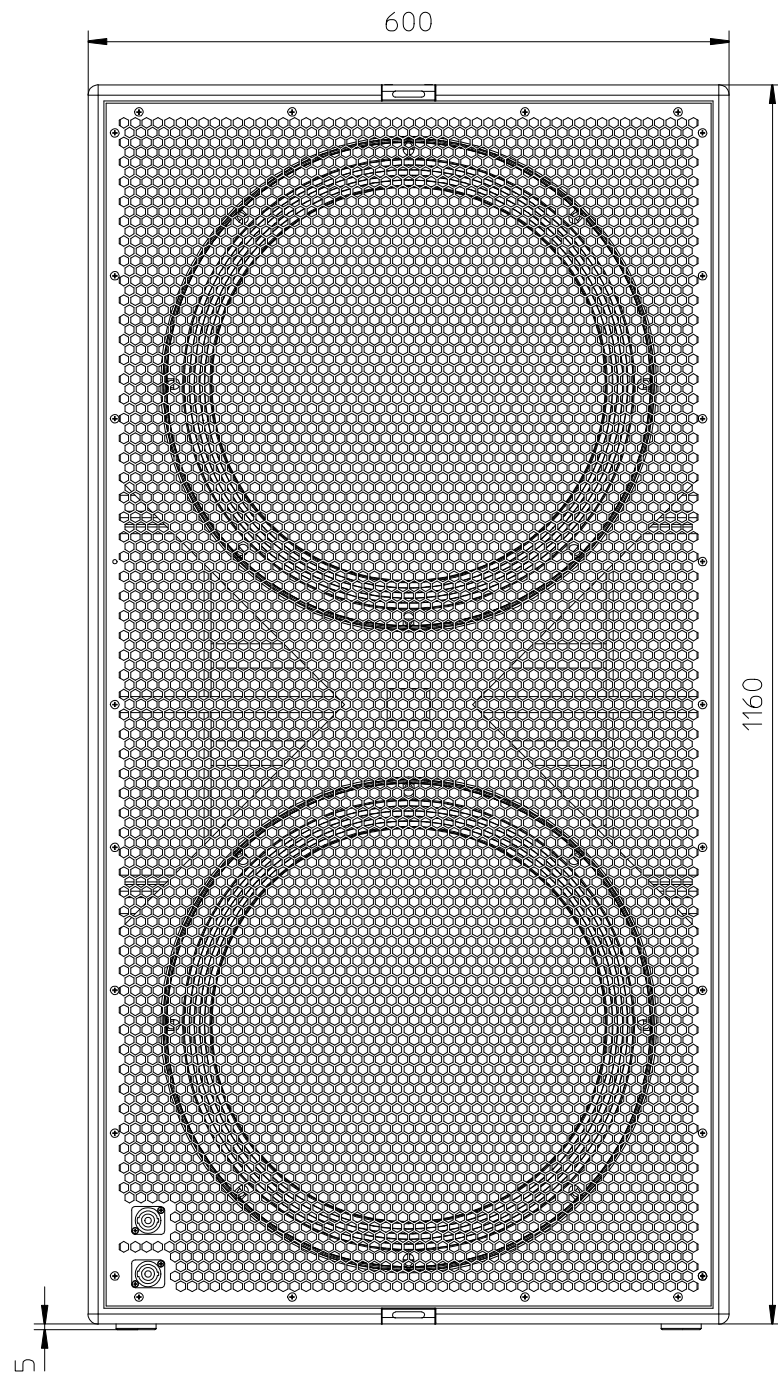



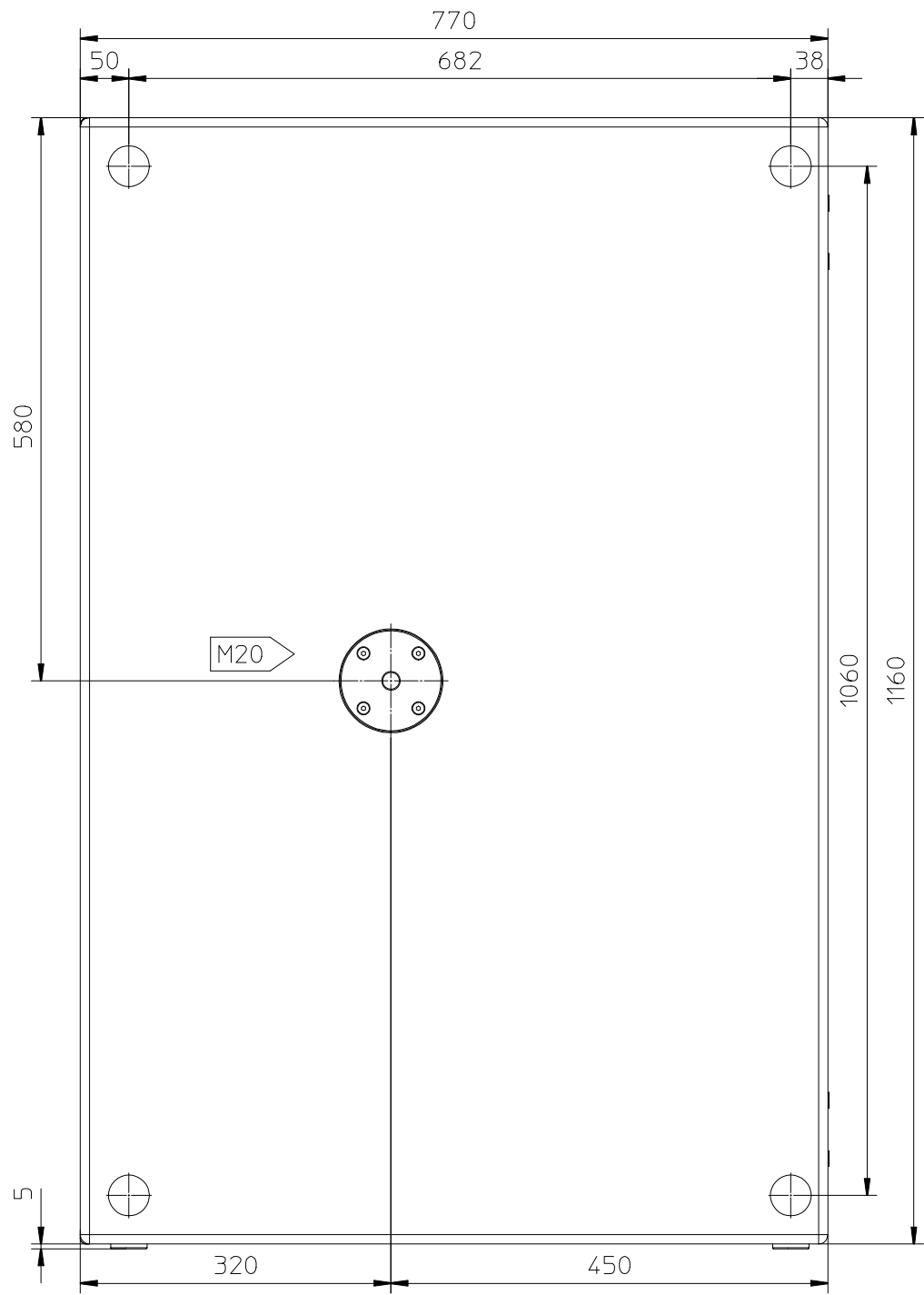
- 1 / Front
- 2 / Side 1
- 3 / Side 2
- 4 / Back
- 5 / Base
- 6 / Top




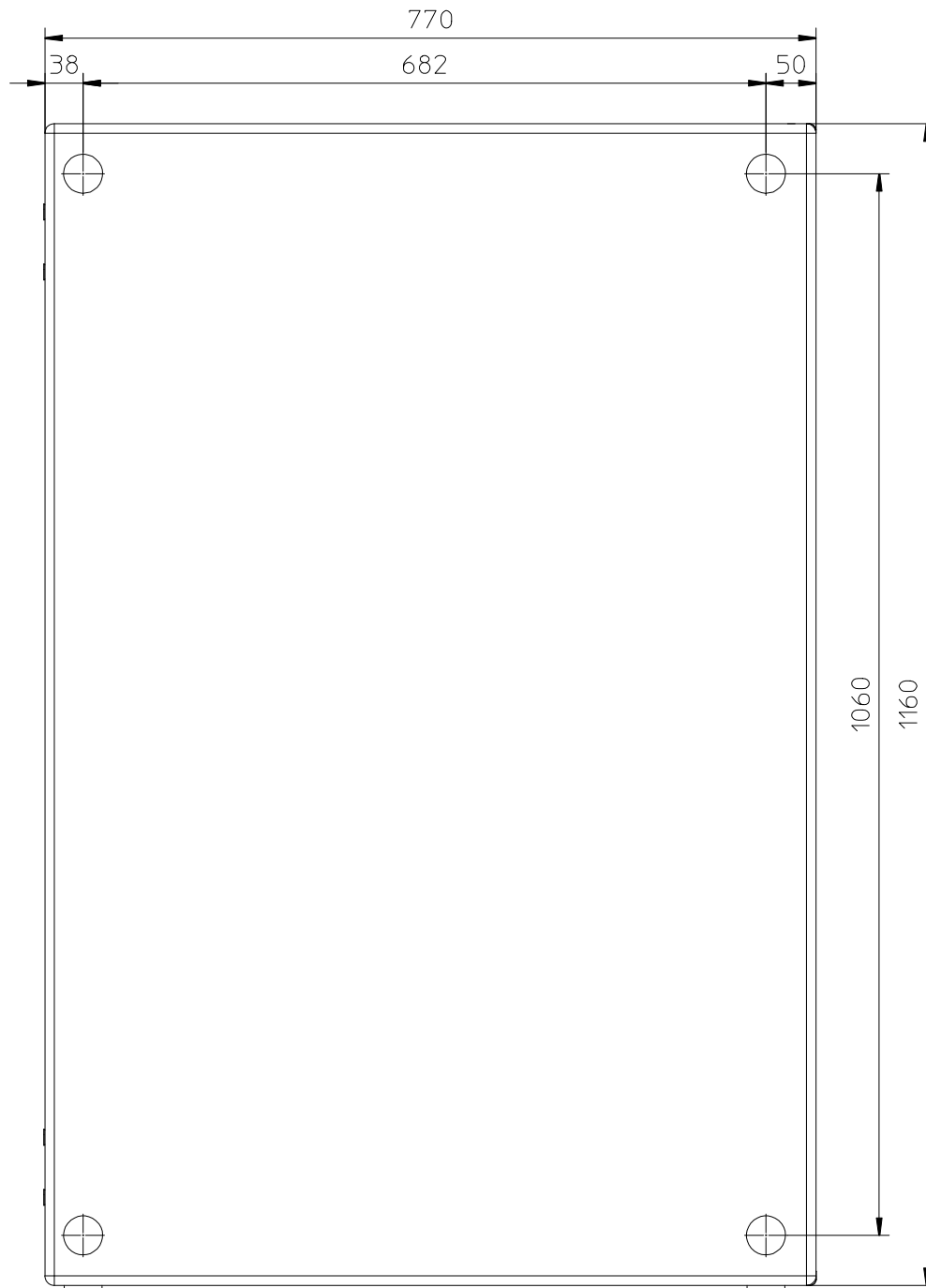
Voice Acoustic www.Voice-Acoustic.de info@Voice-Acoustic.de		 professional german loudspeaker systems		Zul. Abweichung nach DIN ISO 2768 T1 mittel	Oberfläche Material	Maßstab: 1:10
Erstellt Geprüft Freigabe				Datum Name	DESCRIPTION PavéoSub 218 PavéoSub 218 Voice Acoustic	
Alle Rechte nach DIN 34 und BGB vorbehalten!				Zeichnungs-Nr.: PavéoSub_218	Blatt 1 von 1	
INDEX	Beschreibung	Datum	Name	ORIGINAL		




Voice Acoustic www.Voice-Acoustic.de Info@Voice-Acoustic.de		 professional german loudspeaker systems		Zul. Abweichung nach DIN ISO 2768 T1 mittel		Oberfläche Material		Maßstab: 1:5	
				Datum		Name		Bezeichnung	
				Erstellt				PavéoSub 218 - Front PavéoSub 218 Voice Acoustic	
				Geprüft					
				Freigabe					
								Zeichnungs-Nr.: PavéoSub_218	
								Blatt 1 von 1	
INDEX	Beschreibung	Datum	Name	ORIGINAL					

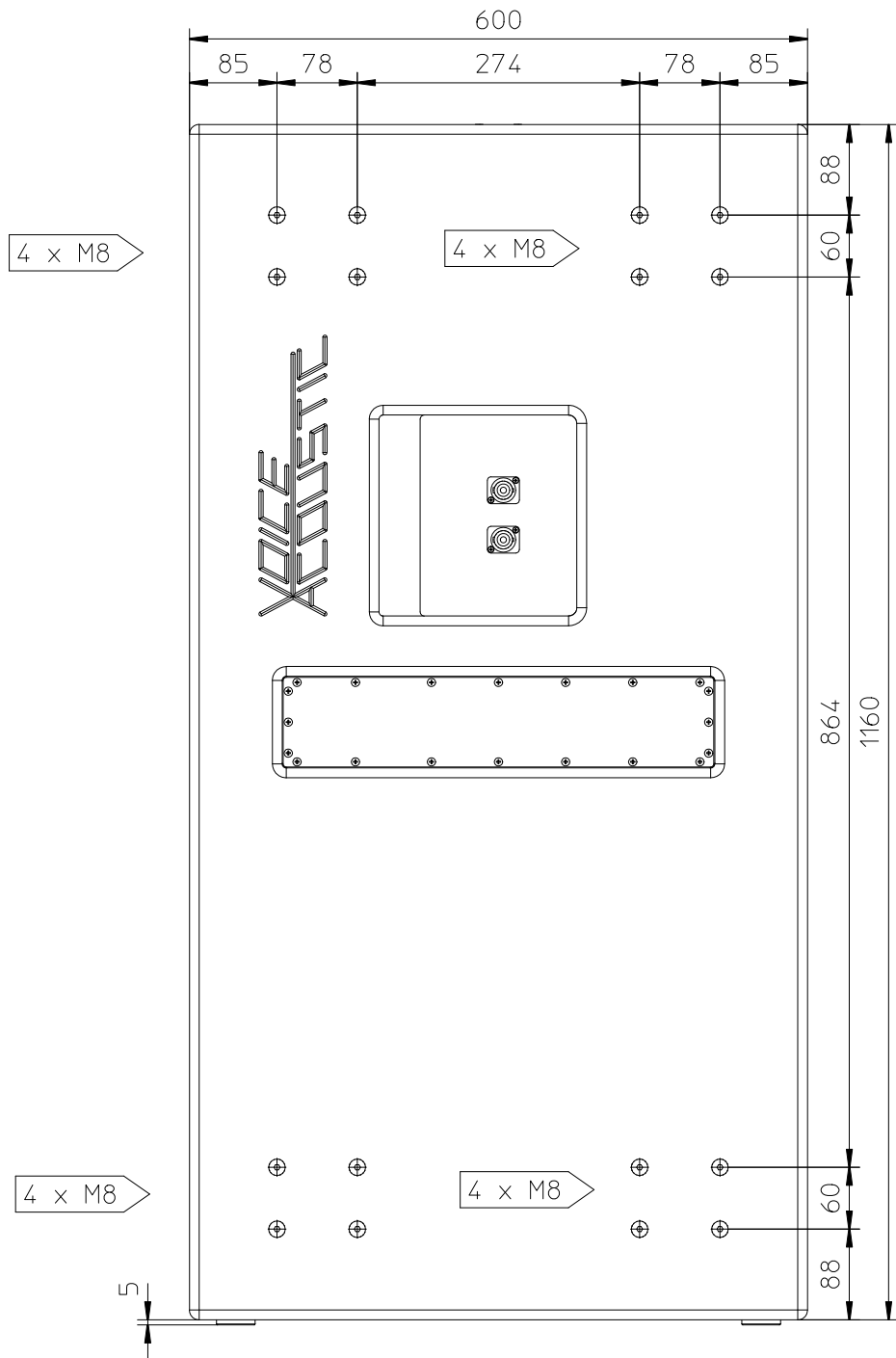



Voice Acoustic www.Voice-Acoustic.de Info@Voice-Acoustic.de		 professional german loudspeaker systems		Zul. Abweichung nach DIN ISO 2768 T1 mittel		Oberfläche Material		Maßstab: 1:5	
				Datum Name		Bezeichnung			
				Erstellt		PavéoSub 218 - Side 1			
				Geprüft		PavéoSub 218			
				Freigabe		Voice Acoustic			
				Alle Rechte nach DIN 34 und BGB vorbehalten!		Zeichnungs-Nr.: PavéoSub_218		Blatt 1 von 1	
INDEX	Beschreibung	Datum	Name	ORIGINAL					

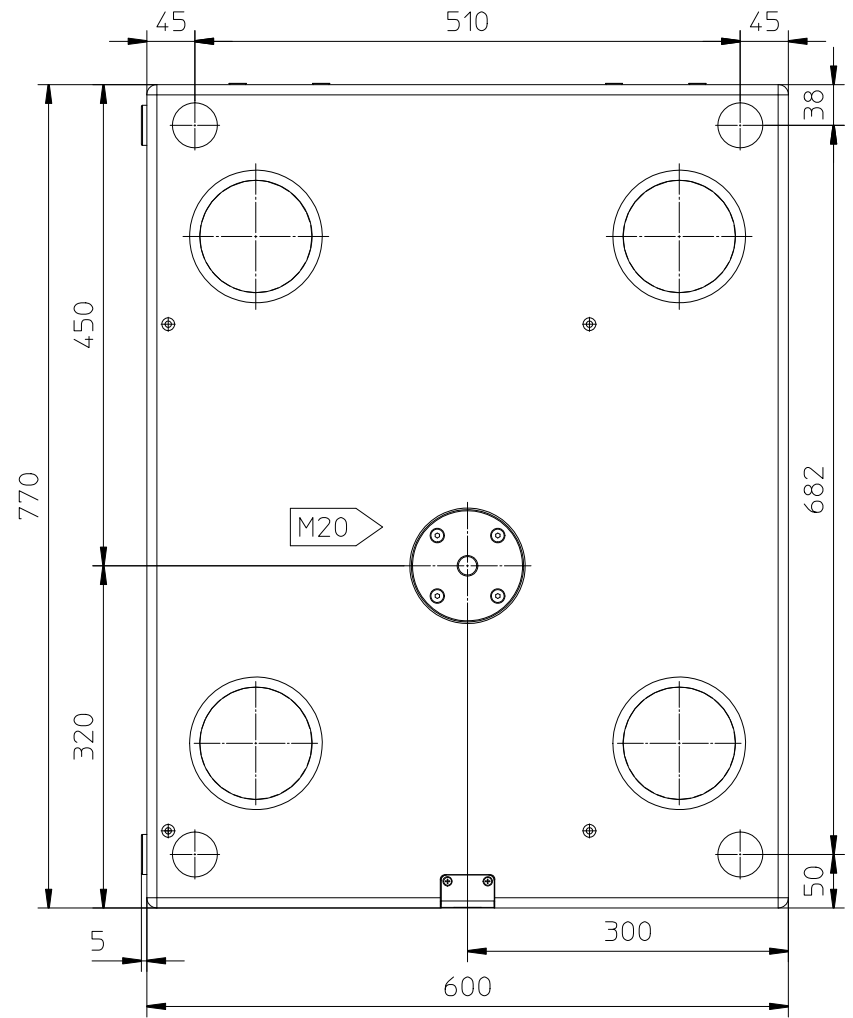
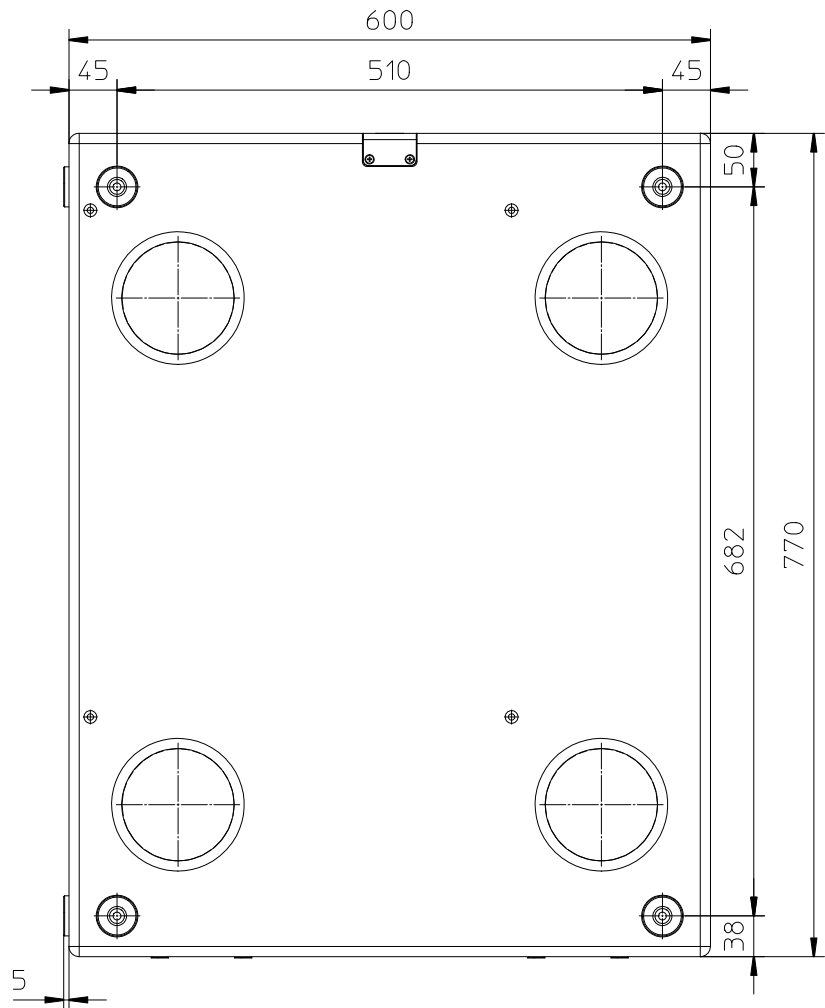



Voice Acoustic www.Voice-Acoustic.de Info@Voice-Acoustic.de		 professional german loudspeaker systems		Zul. Abweichung nach DIN ISO 2768 T1 mittel		Oberfläche Material		Maßstab: 1:5	
				Datum		Name		Bezeichnung	
				Erstellt				PaveoSub 218 - Side 2 PaveoSub 218 Voice Acoustic	
				Geprüft					
				Freigabe					
								Zeichnungs-Nr.: PaveoSub_218	
								Blatt 1 von 1	
INDEX	Beschreibung	Datum	Name	ORIGINAL					

Alle Rechte nach DIN 34 und BGB vorbehalten!



Voice Acoustic www.Voice-Acoustic.de Info@Voice-Acoustic.de		 professional german loudspeaker systems		Zul. Abweichung nach DIN ISO 2768 T1 mittel		Oberfläche		Maßstab: 1:5	
						Material			
						Bezeichnung			
				Datum		Name			
				Erstellt					
				Geprüft					
				Freigabe					
								PavéoSub 218 - Back PavéoSub 218 Voice Acoustic	
				Alle Rechte nach DIN 34 und BGB vorbehalten!		Zeichnungs-Nr.: PavéoSub_218		Blatt 1 von 1	
INDEX	Beschreibung	Datum	Name	ORIGINAL					



Voice Acoustic www.Voice-Acoustic.de Info@Voice-Acoustic.de	 professional german loudspeaker systems	Zul. Abweichung nach DIN ISO 2768 T1 mittel	Oberfläche	Maßstab: 1:5	
			Material		
		Datum	Name	Bezeichnung	
		Erstellt		PaveoSub 218 - Top & Base PaveoSub 218 Voice Acoustic	
		Geprüft			
		Freigabe			
		Alle Rechte nach DIN 34 und BGB vorbehalten!		Zeichnungs-Nr.: PaveoSub_218	
INDEX	Beschreibung	Datum	Name	ORIGINAL	Blatt 1 von 1