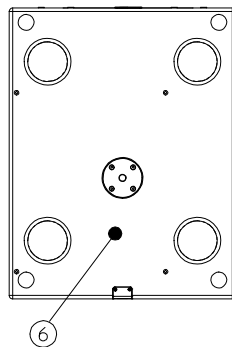
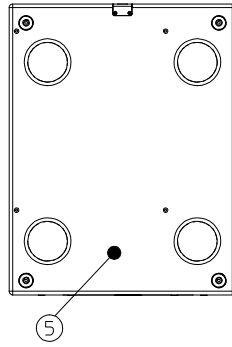
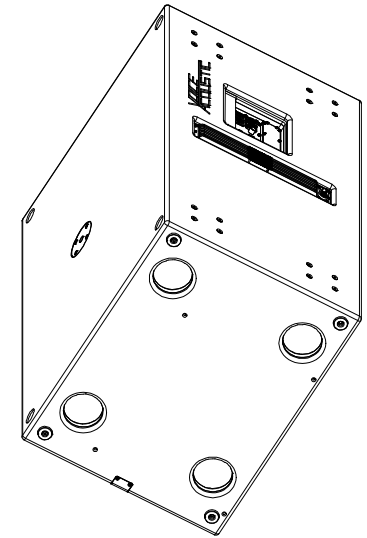
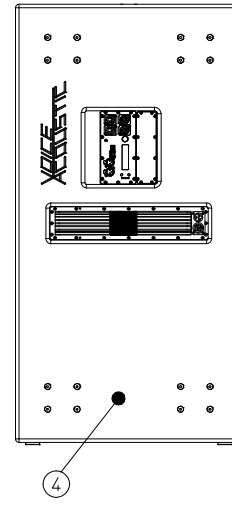
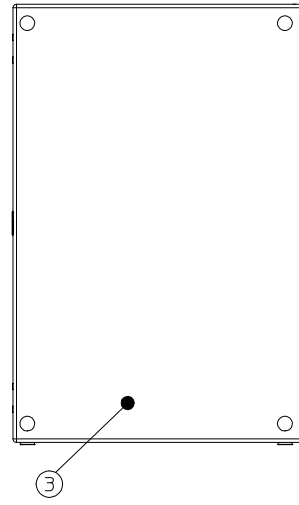
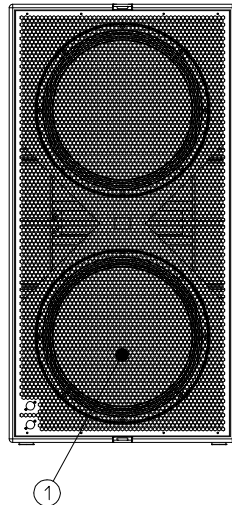
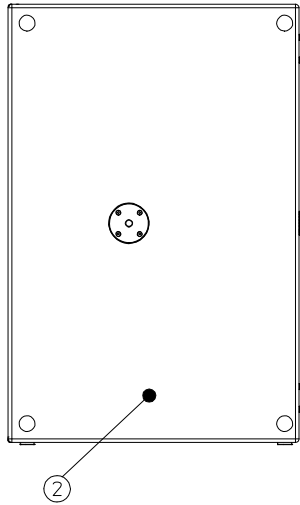
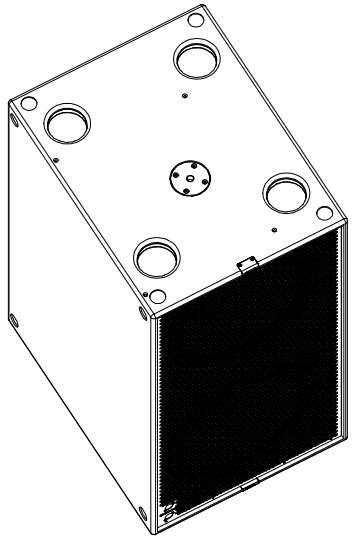
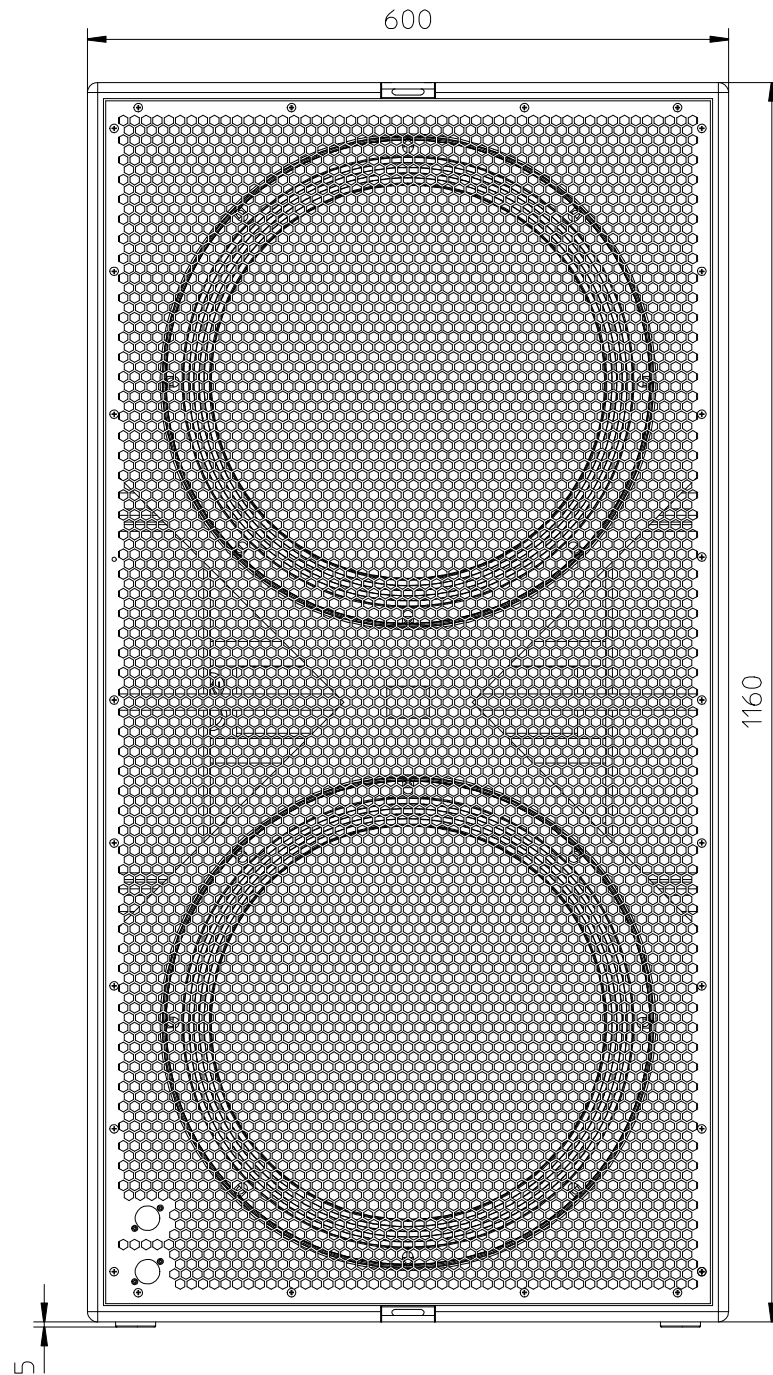



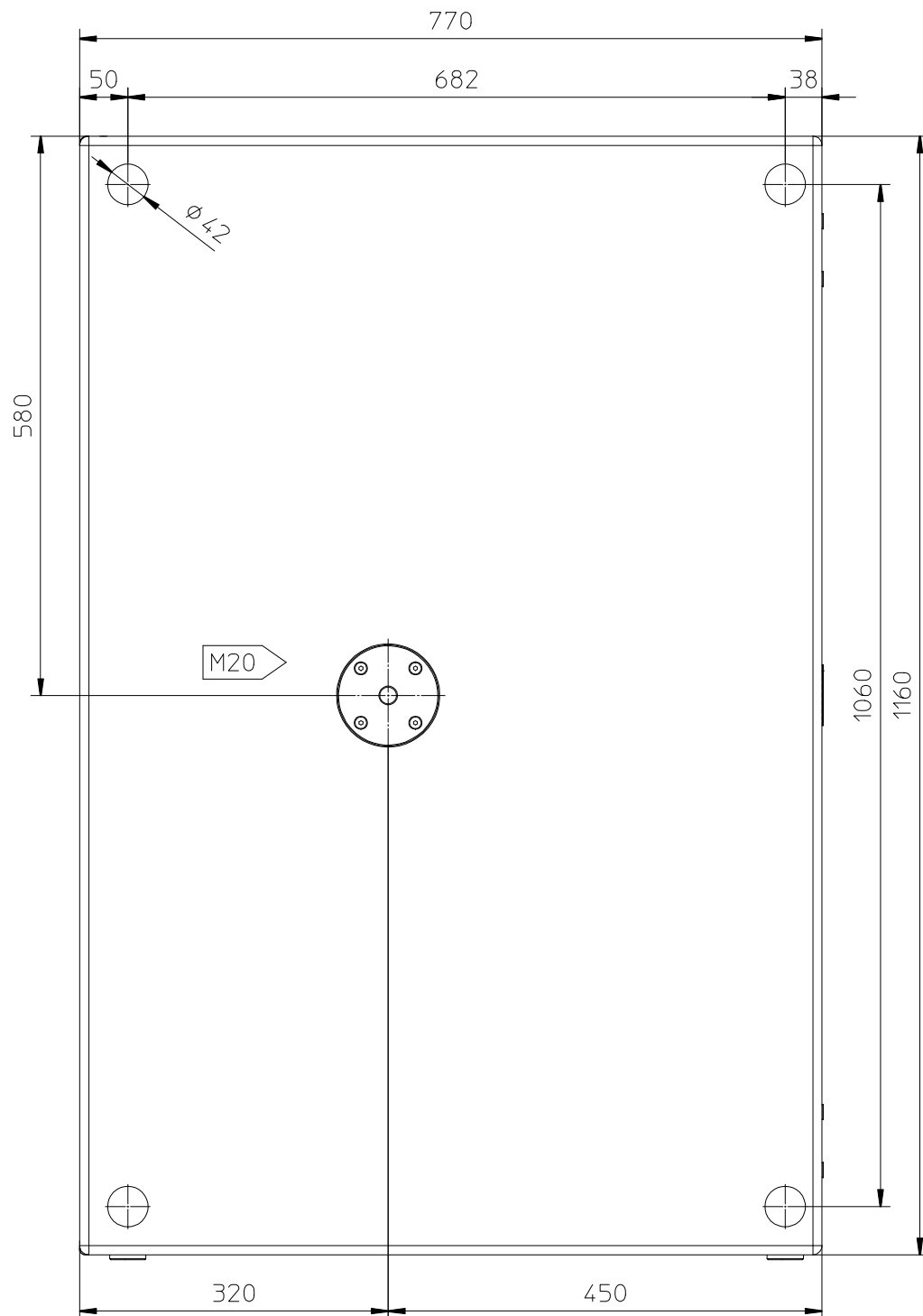
- 1 / Front
- 2 / Side 1
- 3 / Side 2
- 4 / Back
- 5 / Base
- 6 / Top



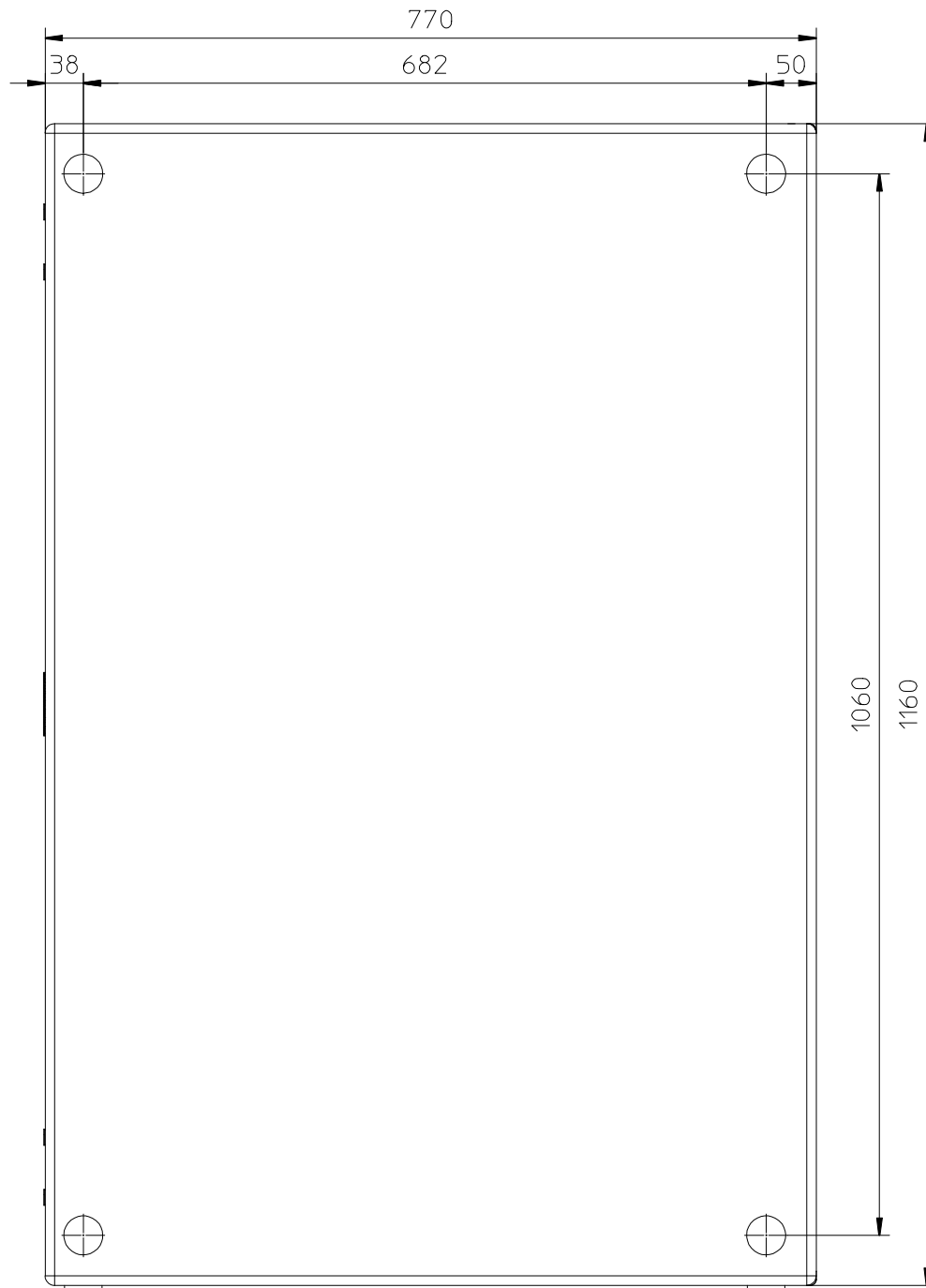
Voice Acoustic www.Voice-Acoustic.de info@Voice-Acoustic.de				Zul. Abweichung nach DIN ISO 2768 T1 mittel		Oberfläche Material		Maßstab: 1:10	
		Datum Name		DESCRIPTION PavéoSub 218 SP PavéoSub 218 SP Voice Acoustic					
		Erstellt Geprüft Freigabe		Alle Rechte nach DIN 34 und BGB vorbehalten		Zeichnungs-Nr.: PavéoSub_218_SP		Blatt 1 von 1	
INDEX Beschreibung		Datum Name		ORIGINAL					




Voice Acoustic www.Voice-Acoustic.de Info@Voice-Acoustic.de	 professional german loudspeaker systems	Zul. Abweichung nach DIN ISO 2768 T1 mittel	Oberfläche	Maßstab: 1:5	
			Material		
		Datum	Name	Bezeichnung PaveoSub 218 SP - Front PaveoSub 218 SP Voice Acoustic	
		Erstellt			
		Geprüft			
		Freigabe		Zeichnungs-Nr.: PaveoSub_218_SP	
		Alle Rechte nach DIN 34 und BGB vorbehalten!			Blatt 1 von 1
INDEX	Beschreibung	Datum	Name	ORIGINAL	

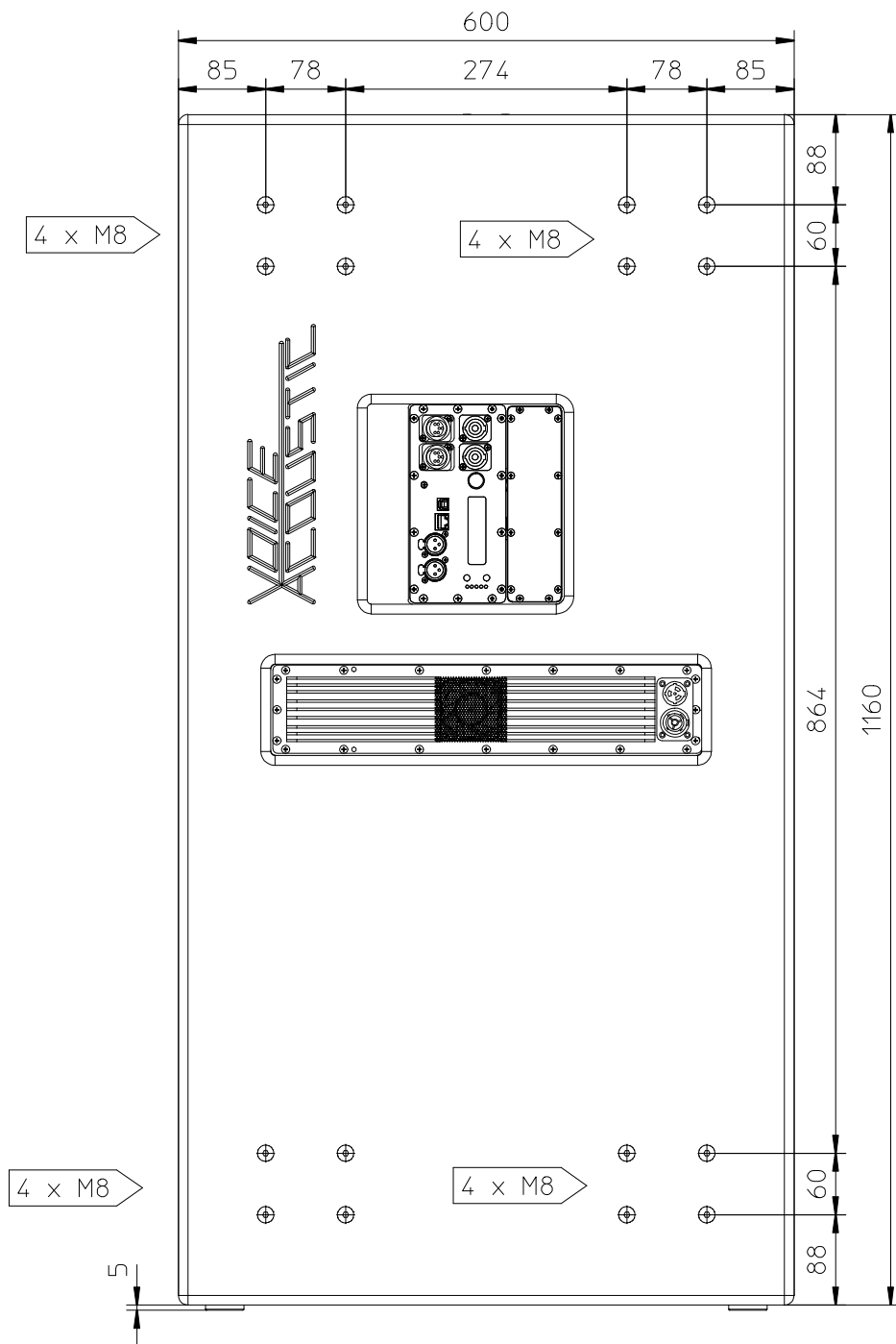


Voice Acoustic www.Voice-Acoustic.de Info@Voice-Acoustic.de		<b>VOICE ACOUSTIC</b> professional german loudspeaker systems		Zul. Abweichung nach DIN ISO 2768 T1 mittel	Oberfläche	Maßstab: 1:5
				Material		
				Datum	Name	Bezeichnung
				Erstellt		PaveoSub 218 SP - Side 1 PaveoSub 218 SP Voice Acoustic
				Geprüft		
				Freigabe		
				Alle Rechte nach DIN 34 und BGB vorbehalten!		Zeichnungs-Nr.: PaveoSub_218_SP
						Blatt 1 von 1
INDEX	Beschreibung	Datum	Name	ORIGINAL		

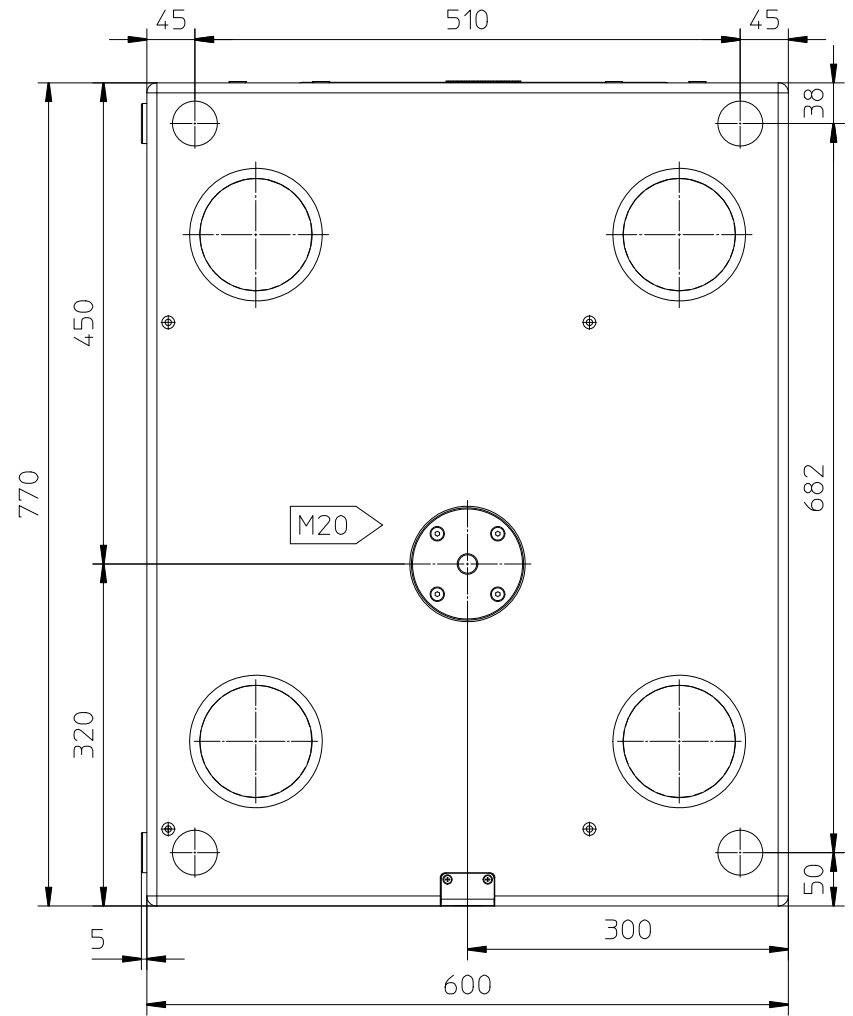
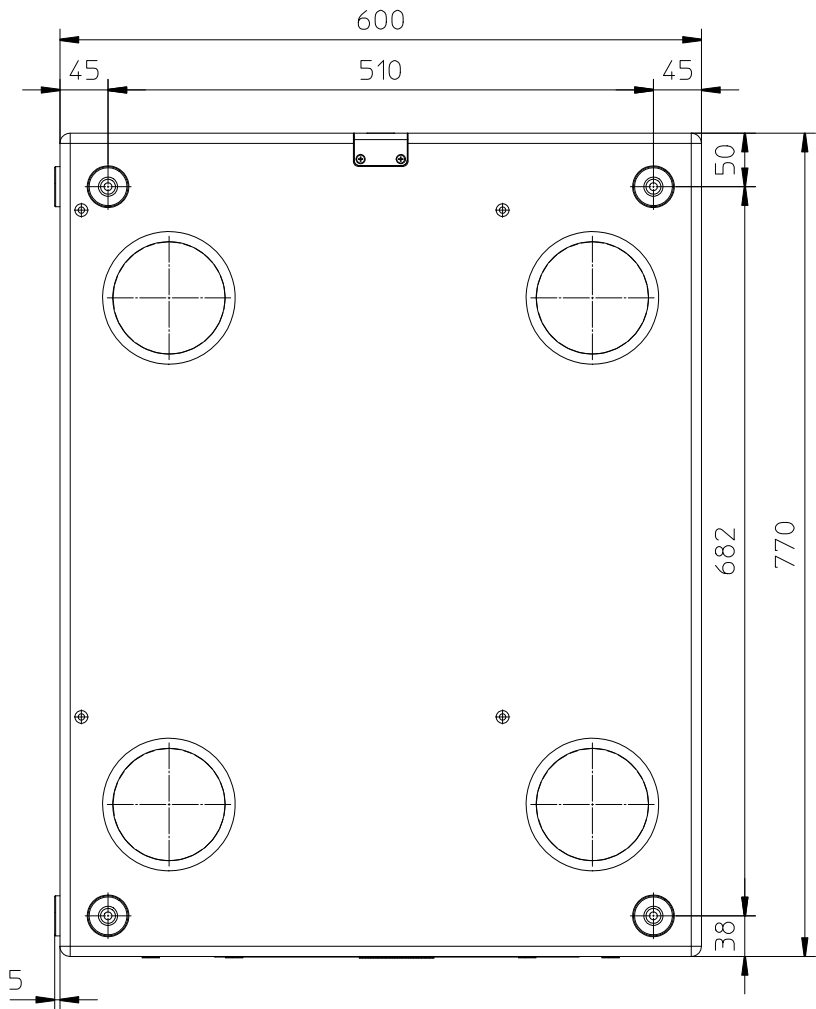



Voice Acoustic www.Voice-Acoustic.de Info@Voice-Acoustic.de		 professional german loudspeaker systems		Zul. Abweichung nach DIN ISO 2768 T1 mittel		Oberfläche Material		Maßstab: 1:5	
				Datum		Name		Bezeichnung	
				Erstellt				PaveoSub 218 SP - Side 2 PaveoSub 218 SP Voice Acoustic	
				Geprüft					
				Freigabe					
								Zeichnungs-Nr.: PaveoSub_218_SP	
								Blatt 1 von 1	
INDEX	Beschreibung	Datum	Name	ORIGINAL					

Alle Rechte nach DIN 34 und BGB vorbehalten!



Voice Acoustic www.Voice-Acoustic.de Info@Voice-Acoustic.de		<b>VOICE ACOUSTIC</b> professional german loudspeaker systems		Zul. Abweichung nach DIN ISO 2768 T1 mittel	Oberfläche	Maßstab: 1:5
					Material	
					Bezeichnung	
					PaveoSub 218 SP - Back	
					PaveoSub 218 SP Voice Acoustic	
					Zeichnungs-Nr.: PaveoSub_218_SP	Blatt 1 von 1
INDEX	Beschreibung	Datum	Name	ORIGINAL		



Voice Acoustic www.Voice-Acoustic.de Info@Voice-Acoustic.de	 professional german loudspeaker systems	Zul. Abweichung nach DIN ISO 2768 T1 mittel	Oberfläche	Maßstab: 1:5
			Material	
			Bezeichnung	PaveoSub 218 SP Top & Base PaveoSub 218 SP Voice Acoustic
		Datum Name		
		Erstellt Geprüft Freigabe		
			Zeichnungs-Nr.: PaveoSub_218	Blatt 1 von 1
INDEX	Beschreibung	Datum	Name	ORIGINAL

Alle Rechte nach DIN 34  
und BGB vorbehalten!