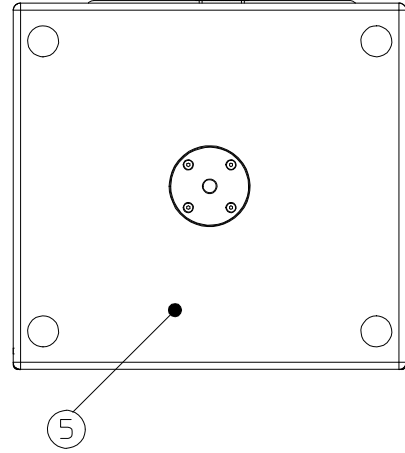
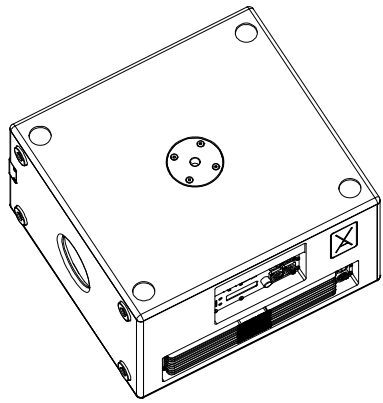
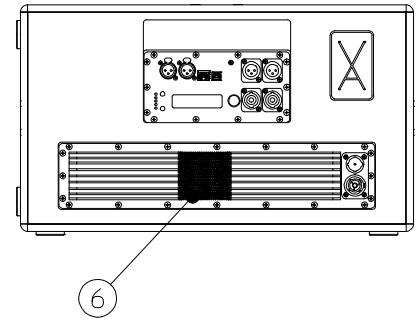
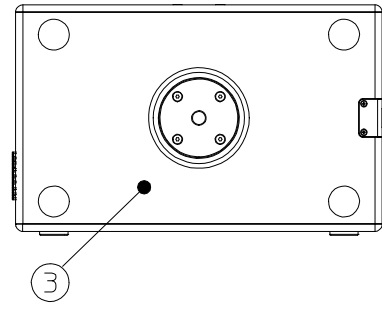
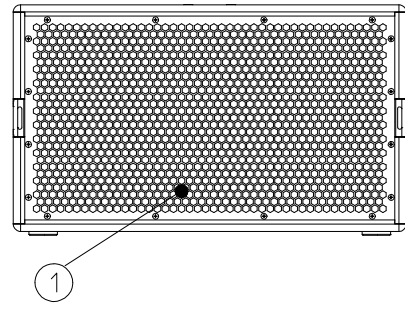
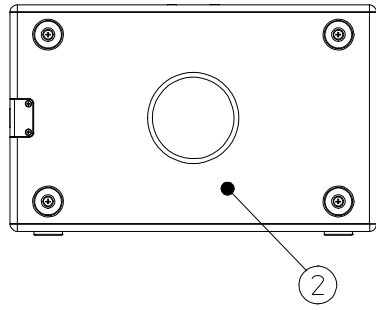
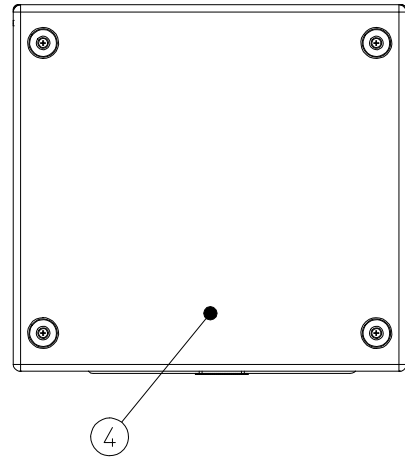
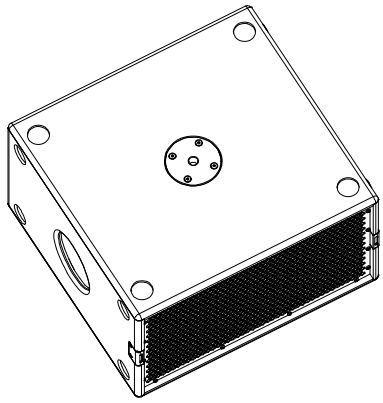
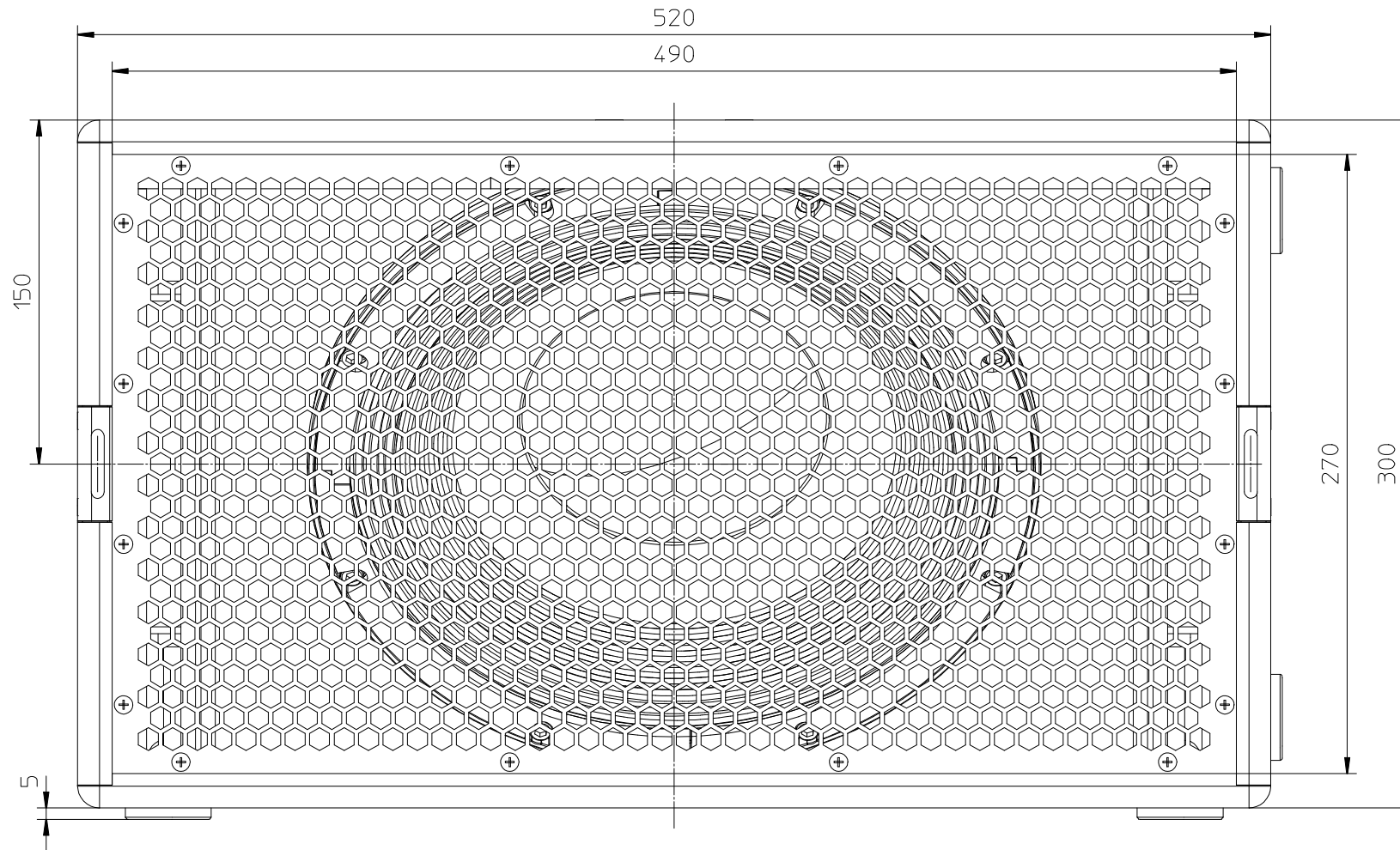



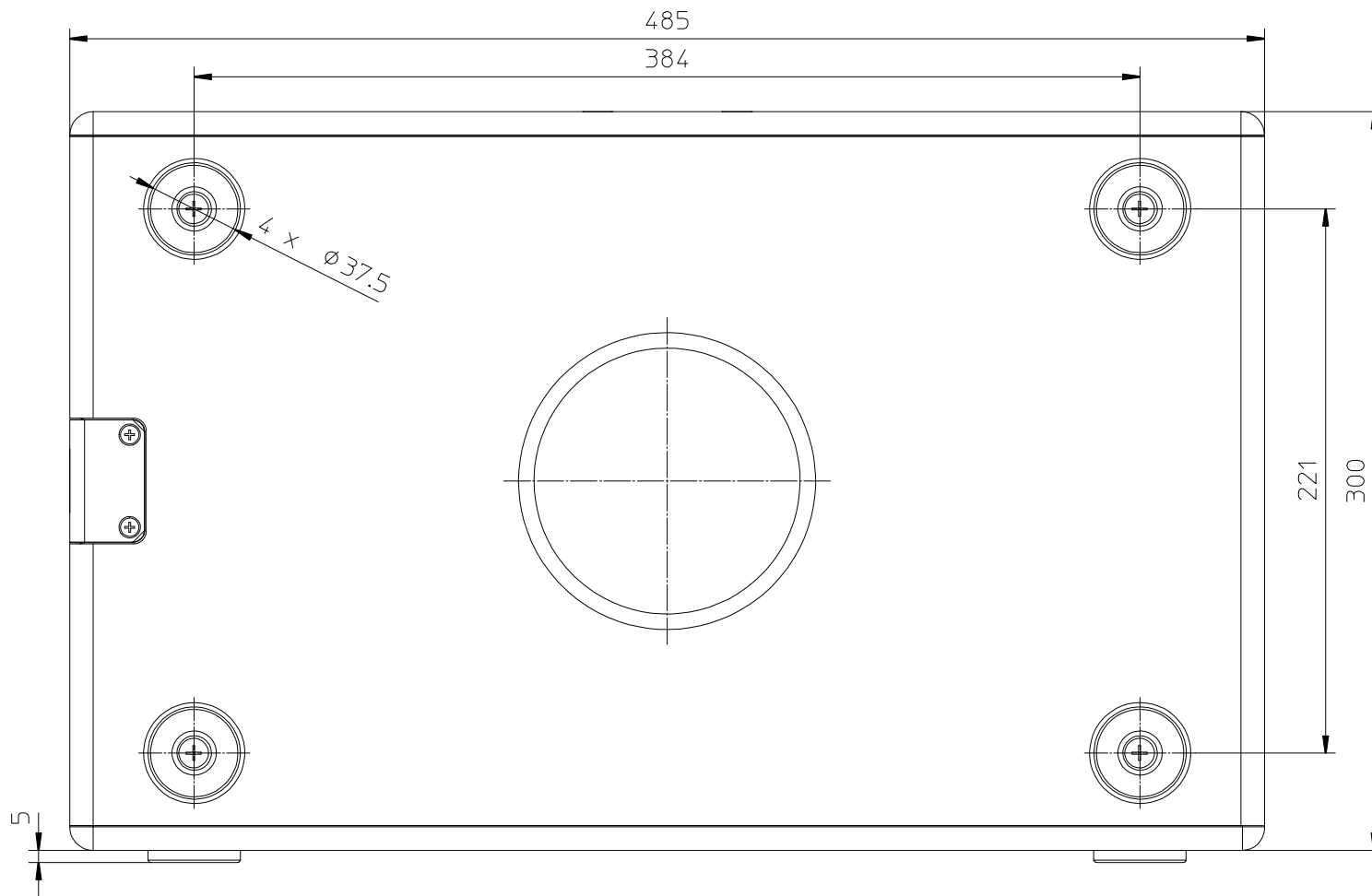
- 1 / Frontage
- 2 / Side 1
- 3 / Side 2
- 4 / Base
- 5 / Top
- 6 / Back




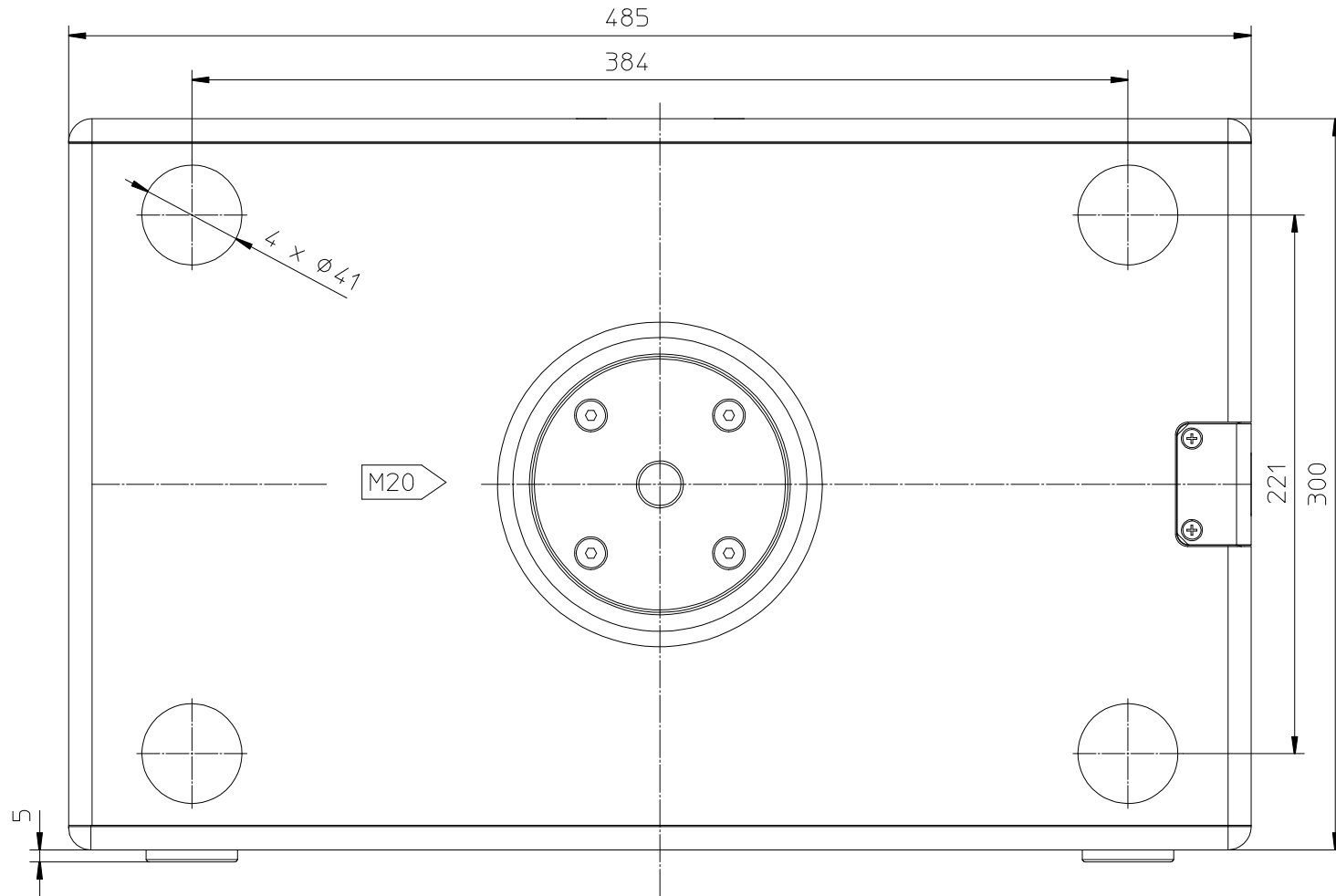
Voice Acoustic www.Voice-Acoustic.de info@Voice-Acoustic.de		VOICE ACOUSTIC professional german loudspeaker systems		Zul. Abweichung nach DIN ISO 2768 T1 mittel	Oberfläche Material	Maßstab: 1:5
			Datum	Name	DESCRIPTION	
		Erstellt			Paveosub - 112 SP Paveosub - 112 SP Voice Acoustic	
		Geprüft				
		Freigabe				
Alle Rechte nach DIN 34 und BGB vorbehalten!					Zeichnungs-Nr.: PAVE0_112_SUB_Homepage	Blatt 1 von 1
INDEX	Beschreibung	Datum	Name	ORIGINAL		



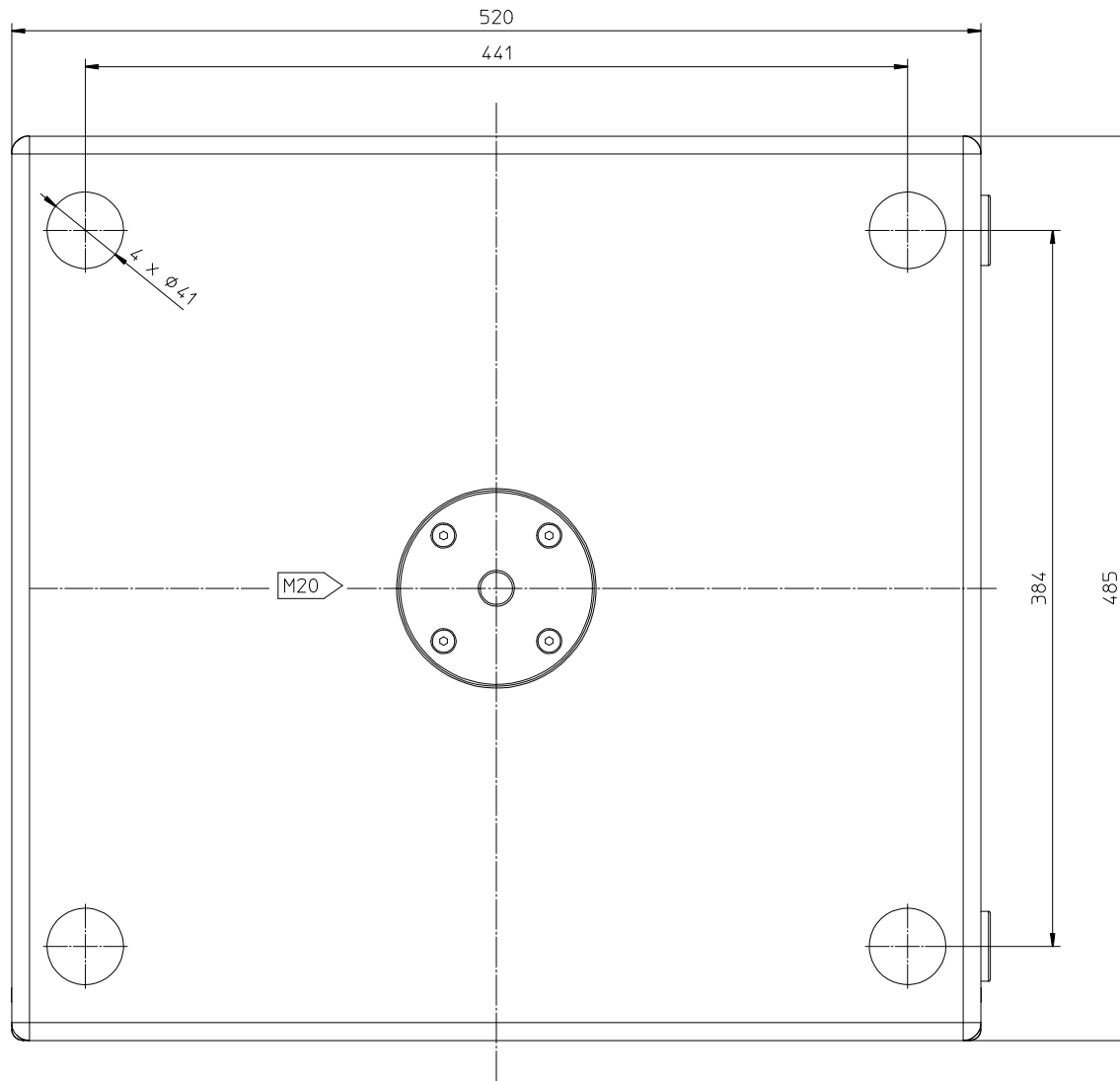
Voice Acoustic www.Voice-Acoustic.de info@Voice-Acoustic.de		 professional german loudspeaker systems		Zul. Abweichung nach DIN ISO 2768 T1 mittel		Oberfläche Material		Maßstab: 1:2	
				Datum Name		DESCRIPTION Paveosub - 112 - Frontage Paveosub - 112 Voice Acoustic			
				Erstellt Geprüft Freigabe				Zeichnungs-Nr.:	
				Alle Rechte nach DIN 34 und BGB vorbehalten!				Blatt 1 von 1	
INDEX	Beschreibung	Datum	Name			ORIGINAL			




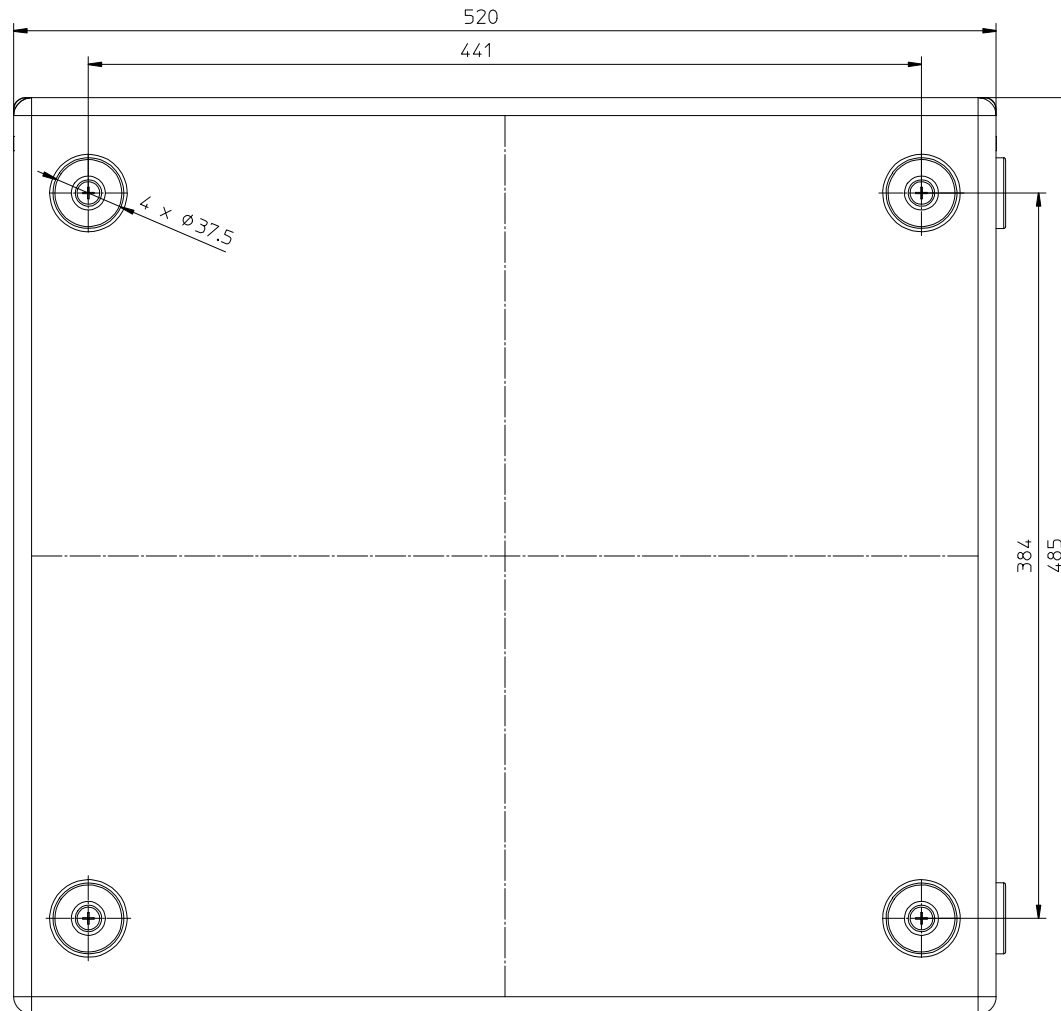
Voice Acoustic www.Voice-Acoustic.de Info@Voice-Acoustic.de		 professional german loudspeaker systems		Zul. Abweichung nach DIN ISO 2768 T1 mittel		Oberfläche Material		Maßstab: 1:2	
				Datum Name		DESCRIPTION Paveosub - 112 - Side 1 Paveosub - 112 Voice Acoustic			
				Erstellt Geprüft Freigabe				Zeichnungs-Nr.:	
				Alle Rechte nach DIN 34 und BGB vorbehalten!				Blatt 1 von 1	
INDEX	Beschreibung	Datum	Name			ORIGINAL			




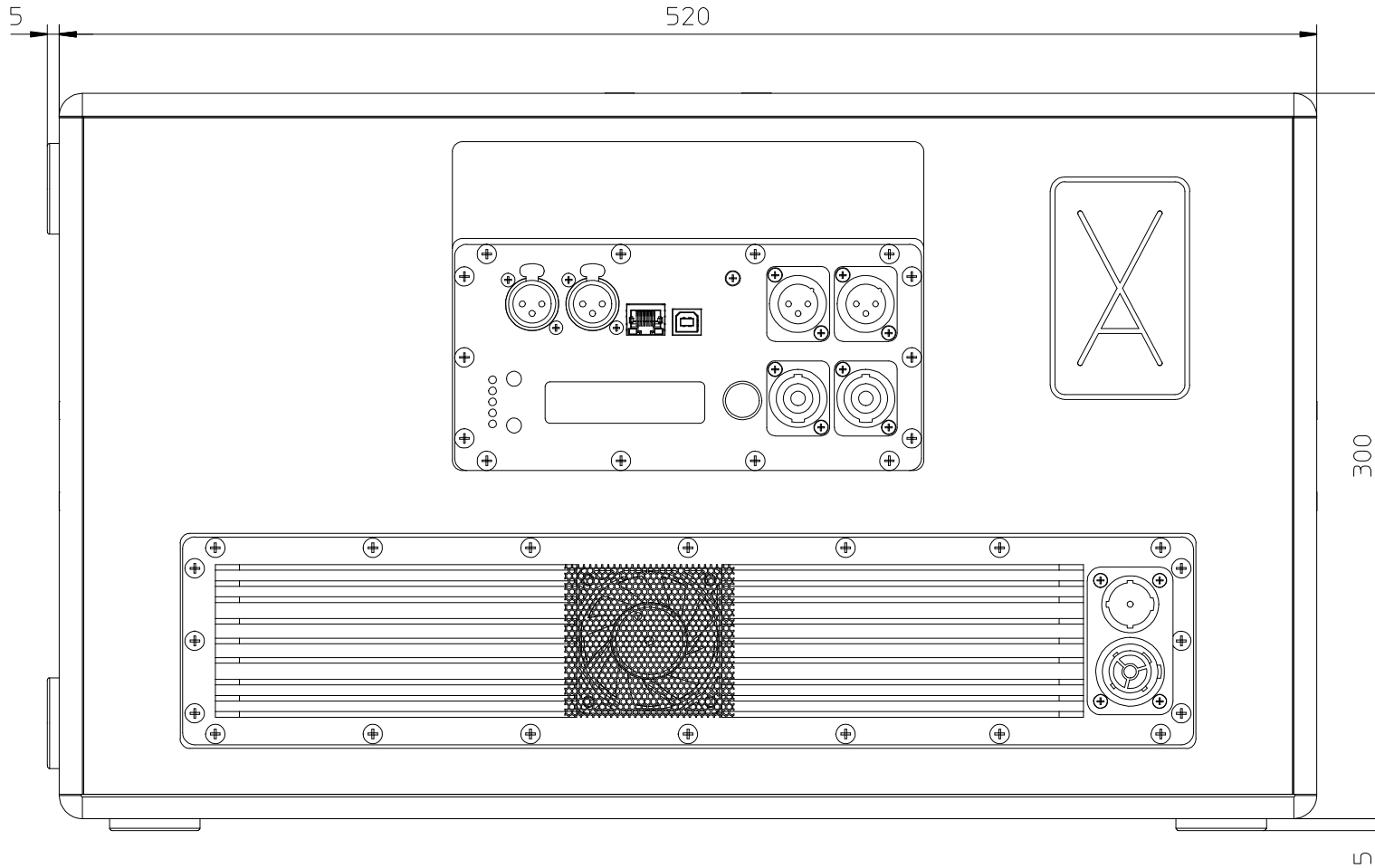
Voice Acoustic www.Voice-Acoustic.de Info@Voice-Acoustic.de		VOICE ACOUSTIC professional german loudspeaker systems		Zul. Abweichung nach DIN ISO 2768 T1 mittel		Oberfläche		Maßstab: 1:2	
						Material			
				Datum		Name		DESCRIPTION	
				Erstellt				Paveosub - 112 - Side 2 Paveosub - 112 Voice Acoustic	
				Geprüft					
				Freigabe					
								Zeichnungs-Nr.:	
								Blatt 1 von 1	
INDEX		Beschreibung		Datum		Name		ORIGINAL	




Voice Acoustic www.Voice-Acoustic.de info@Voice-Acoustic.de		 professional german loudspeaker systems		Zul. Abweichung nach DIN ISO 2768 T1 mittel		Oberfläche Material		Maßstab: 1:2	
		Datum Name		DESCRIPTION Paveosub - 112 - Top Paveosub - 112 Voice Acoustic					
		Erteilt Geprüft Freigabe				Zeichnungs-Nr.:		Blatt 1 von 1	
Alle Rechte nach DIN 34 und BGB vorbehalten!				ORIGINAL					
INDEX	Beschreibung	Datum	Name						



Voice Acoustic www.Voice-Acoustic.de info@Voice-Acoustic.de		 professional german loudspeaker systems		Zul. Abweichung nach DIN ISO 2768 T1 mittel	Oberfläche Material	Maßstab: 1:2
				DESCRIPTION Paveosub - 112 - Base Paveosub - 112 Voice Acoustic		
				Zeichnungs-Nr.:		
				Blatt 1 von 1		
INDEX	Beschreibung	Datum	Name	ORIGINAL		



Voice Acoustic www.Voice-Acoustic.de Info@Voice-Acoustic.de		 professional german loudspeaker systems		Zul. Abweichung nach DIN ISO 2768 T1 mittel		Oberfläche Material		Maßstab: 1:2	
				Datum Name		DESCRIPTION			
				Erstellt Geprüft Freigabe		Paveosub - 112 SP - Back Paveosub - 112 - SP Voice Acoustic			
				Alle Rechte nach DIN 34 und BGB vorbehalten!		Zeichnungs-Nr.:		Blatt 1 von 1	
INDEX	Beschreibung	Datum	Name	ORIGINAL					