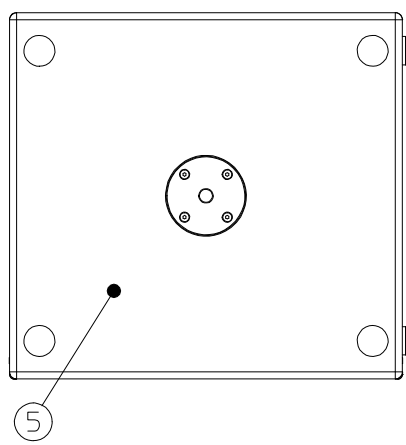
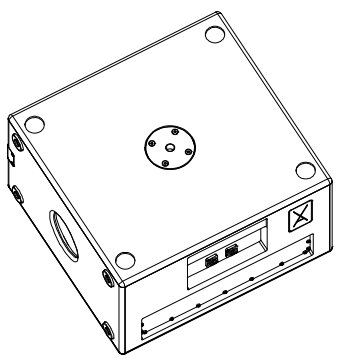
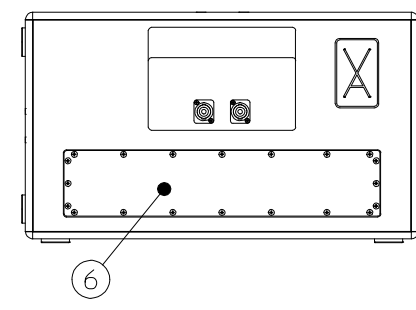
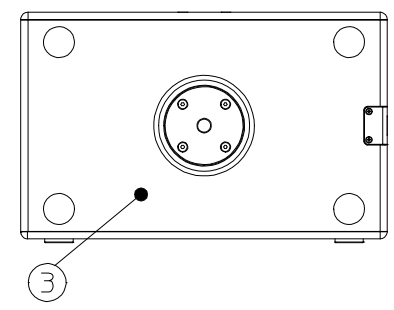
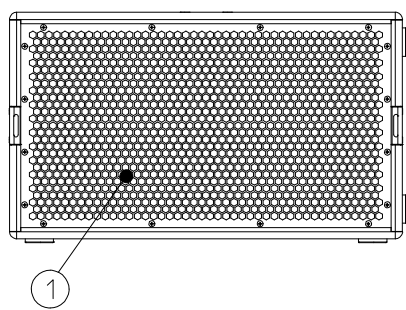
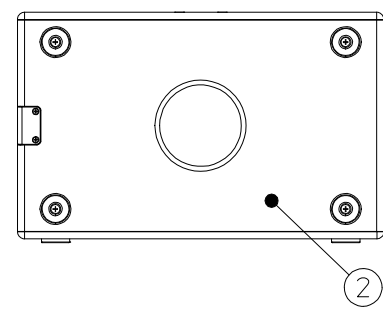
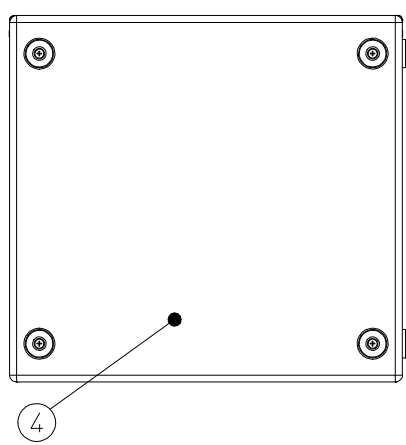
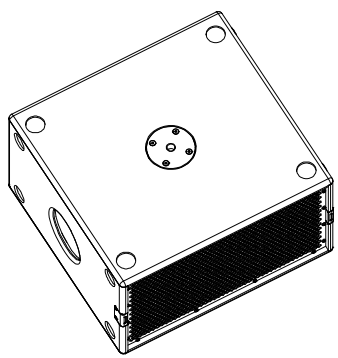

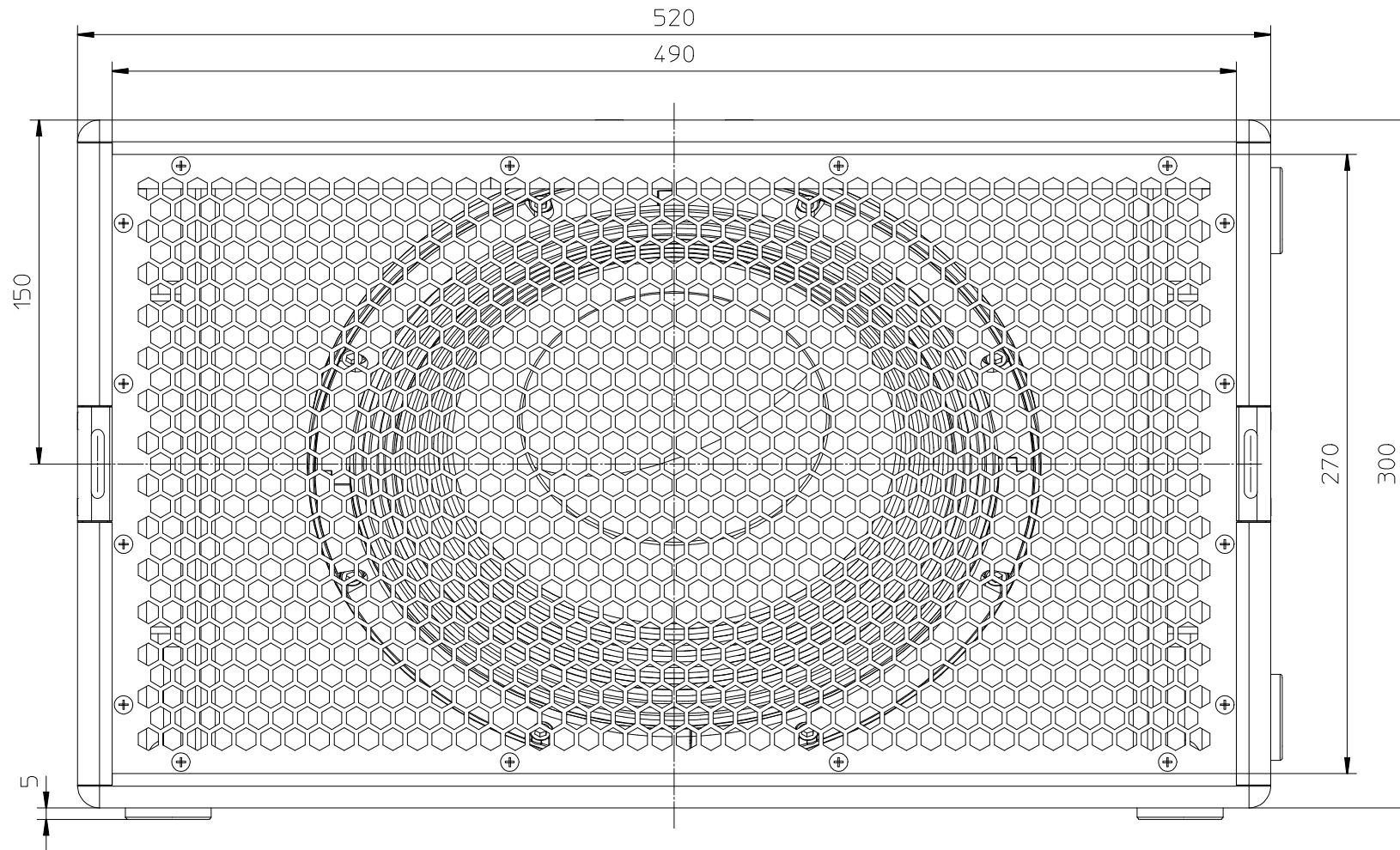



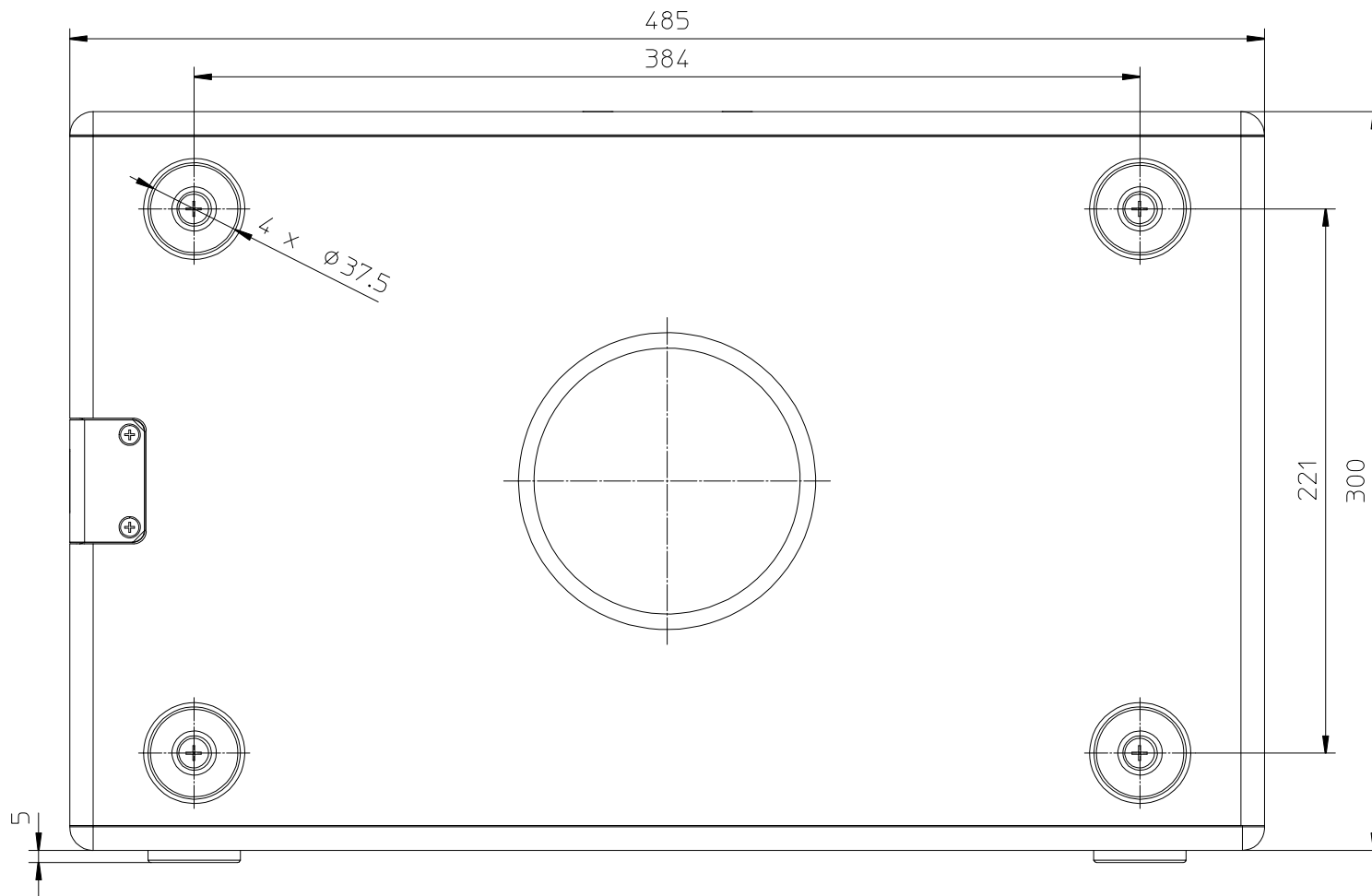
- 1 / Frontage
- 2 / Side 1
- 3 / Side 2
- 4 / Base
- 5 / Top
- 6 / Back



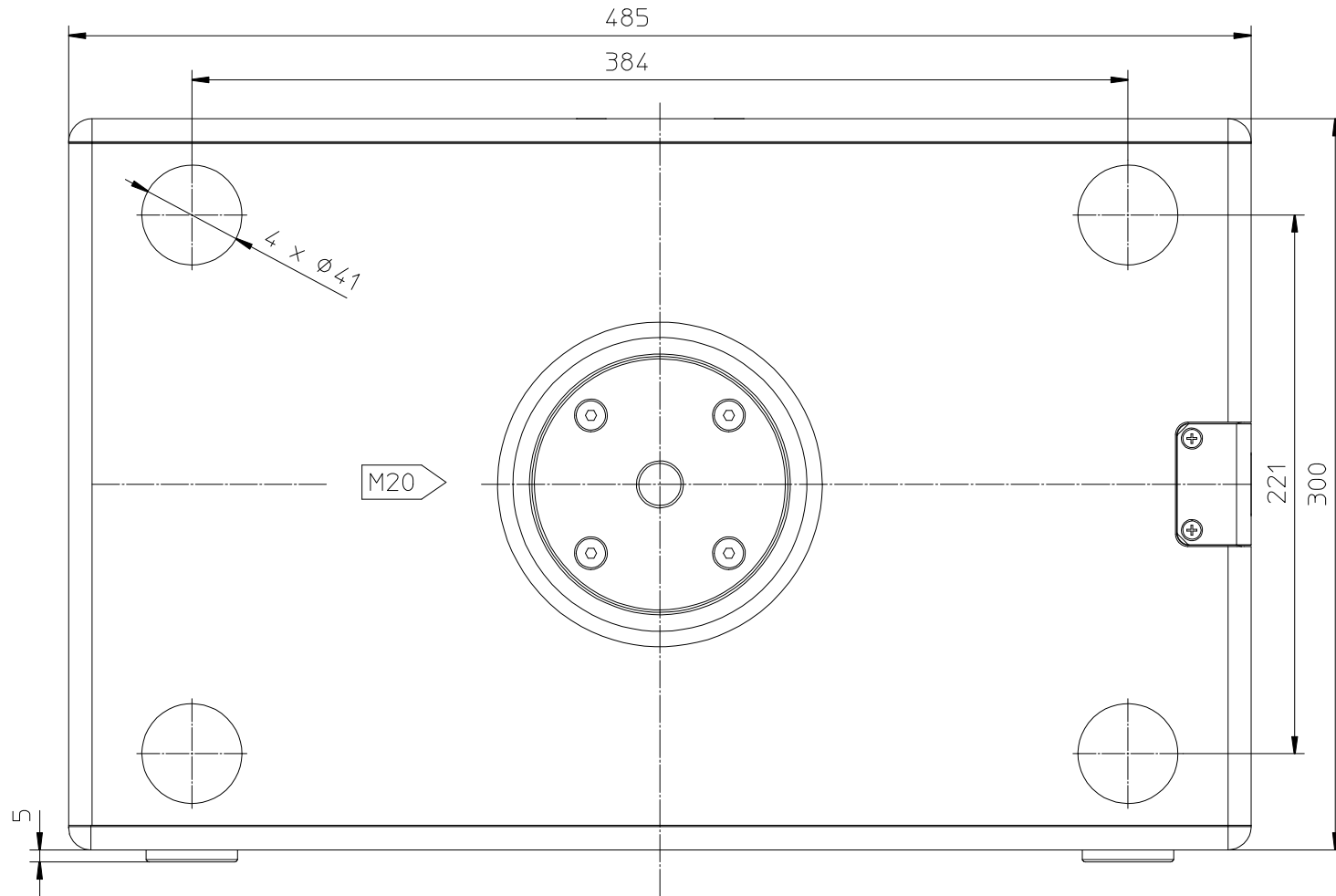
Voice Acoustic www.Voice-Acoustic.de info@Voice-Acoustic.de				Zul. Abweichung nach DIN ISO 2768 T1 mittel		Oberfläche Material		Maßstab: 1:5	
		Datum Name		DESCRIPTION <b>Paveosub - 112</b> Paveosub - 112 Voice Acoustic					
		Erstellt Geprüft Freigabe				Zeichnungs-Nr.: PAVE0_112_SUB_Homepage		Blatt 1 von 1	
Alle Rechte nach DIN 34 und BGB vorbehalten!				ORIGINAL					
INDEX	Beschreibung	Datum	Name						




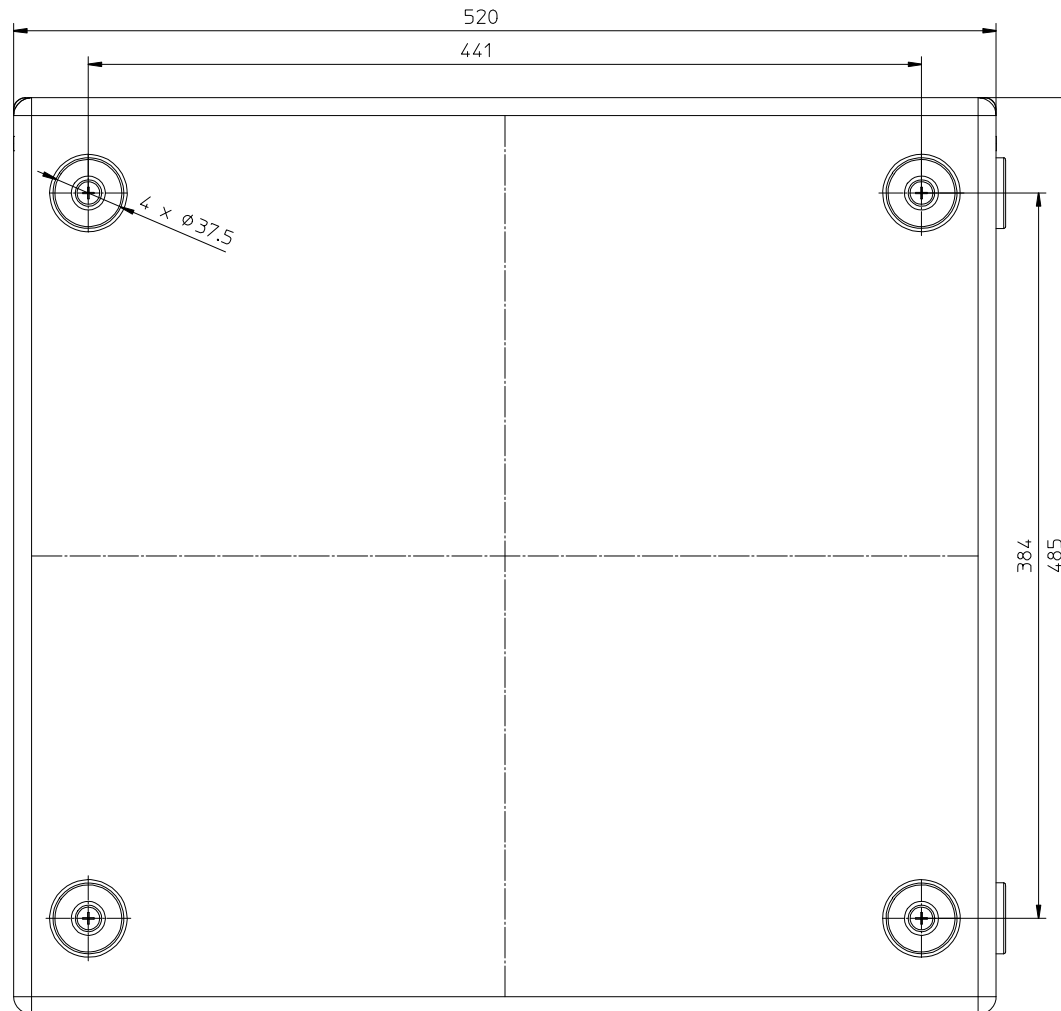
Voice Acoustic www.Voice-Acoustic.de info@Voice-Acoustic.de		 professional german loudspeaker systems		Zul. Abweichung nach DIN ISO 2768 T1 mittel		Oberfläche Material		Maßstab: 1:2	
				Datum	Name	DESCRIPTION			
				Erstellt		Paveosub - 112 - Frontage Paveosub - 112 Voice Acoustic			
				Geprüft					
				Freigabe					
Alle Rechte nach DIN 34 und BGB vorbehalten!						Zeichnungs-Nr.:		Blatt 1 von 1	
INDEX	Beschreibung	Datum	Name			ORIGINAL			




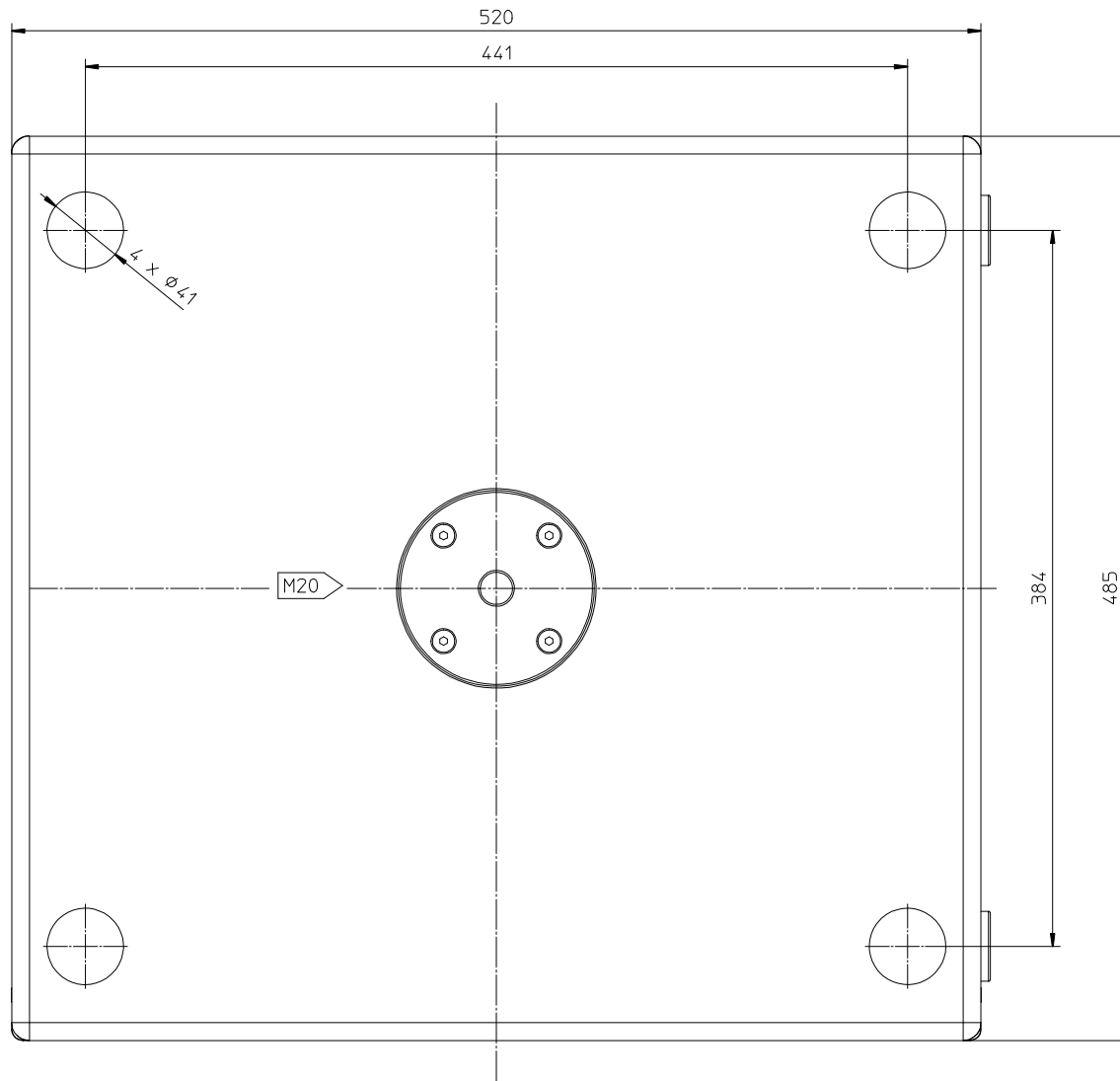
Voice Acoustic www.Voice-Acoustic.de Info@Voice-Acoustic.de		<b>VOICE ACOUSTIC</b> professional german loudspeaker systems		Zul. Abweichung nach DIN ISO 2768 T1 mittel		Oberfläche		Maßstab: 1:2	
						Material			
				Datum		Name		DESCRIPTION	
				Erstellt				Paveosub - 112 - Side 1	
				Geprüft				Paveosub - 112	
				Freigabe				Voice Acoustic	
								Zeichnungs-Nr.:	
								Blatt 1	
								von 1	
INDEX		Beschreibung		Datum		Name		ORIGINAL	




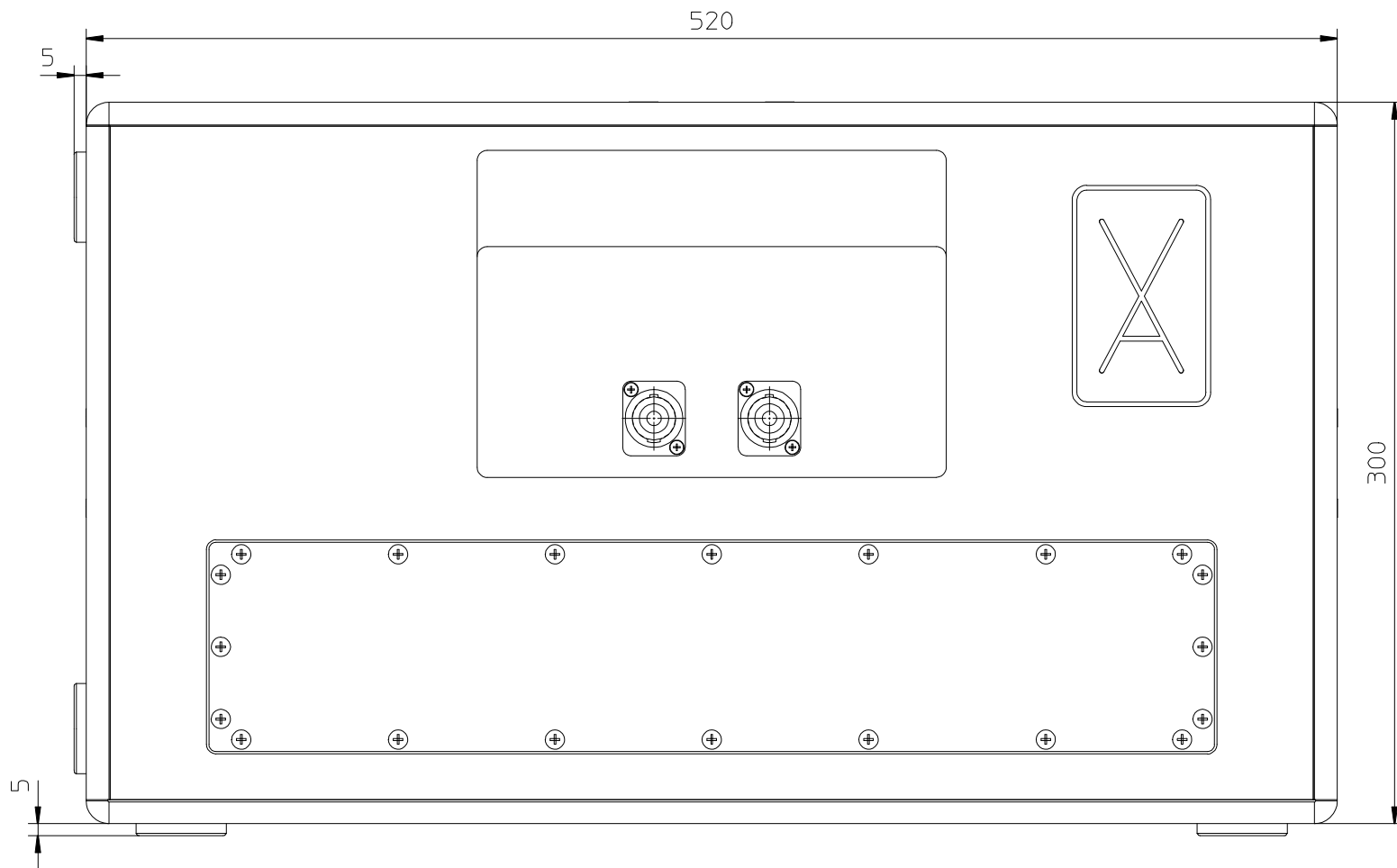
Voice Acoustic www.Voice-Acoustic.de Info@Voice-Acoustic.de		 professional german loudspeaker systems		Zul. Abweichung nach DIN ISO 2768 T1 mittel		Oberfläche Material		Maßstab: 1:2	
				Datum Name		DESCRIPTION Paveosub - 112 - Side 2 Paveosub - 112 Voice Acoustic			
				Erstellt Geprüft Freigabe				Zeichnungs-Nr.:	
				Alle Rechte nach DIN 34 und BGB vorbehalten!				Blatt 1 von 1	
INDEX	Beschreibung	Datum	Name	ORIGINAL					




Voice Acoustic <a href="http://www.Voice-Acoustic.de">www.Voice-Acoustic.de</a> <a href="mailto:info@Voice-Acoustic.de">info@Voice-Acoustic.de</a>				Zul. Abweichung nach DIN ISO 2768 T1 mittel		Oberfläche Material		Maßstab: 1:2	
						DESCRIPTION Paveosub - 112 - Base Paveosub - 112 Voice Acoustic			
				Alle Rechte nach DIN 34 und BGB vorbehalten!		Zeichnungs-Nr.:		Blatt 1 von 1	
INDEX	Beschreibung	Datum	Name	ORIGINAL					



Voice Acoustic <a href="http://www.Voice-Acoustic.de">www.Voice-Acoustic.de</a> <a href="mailto:info@Voice-Acoustic.de">info@Voice-Acoustic.de</a>		 professional german loudspeaker systems		Zul. Abweichung nach DIN ISO 2768 T1 mittel		Oberfläche Material		Maßstab: 1:2	
				Datum Name		DESCRIPTION Paveosub - 112 - Top Paveosub - 112 Voice Acoustic			
				Erteilt Geprüft Freigabe				Zeichnungs-Nr.:	
				Alle Rechte nach DIN 34 und BGB vorbehalten!				Blatt 1 von 1	
INDEX Beschreibung		Datum		Name		ORIGINAL			



Voice Acoustic www.Voice-Acoustic.de Info@Voice-Acoustic.de		 professional german loudspeaker systems		Zul. Abweichung nach DIN ISO 2768 T1 mittel		Oberfläche Material		Maßstab: 1:2	
				Datum	Name	DESCRIPTION			
				Erstellt		Paveosub - 112 - Back Paveosub - 112 Voice Acoustic			
				Geprüft					
				Freigabe					
				Alle Rechte nach DIN 34 und BGB vorbehalten!		Zeichnungs-Nr.:		Blatt 1 von 1	
INDEX	Beschreibung	Datum	Name	ORIGINAL					