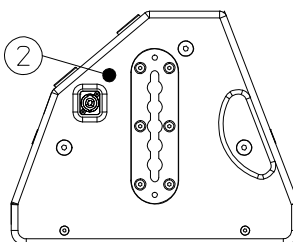
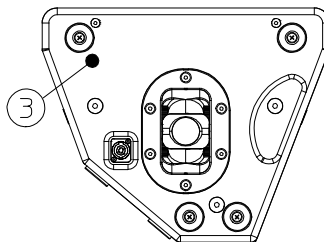
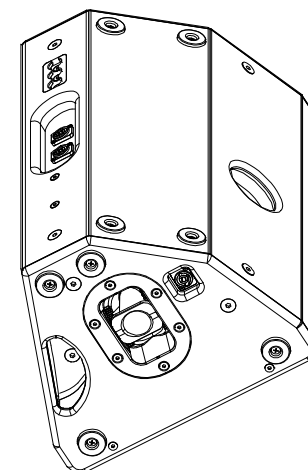
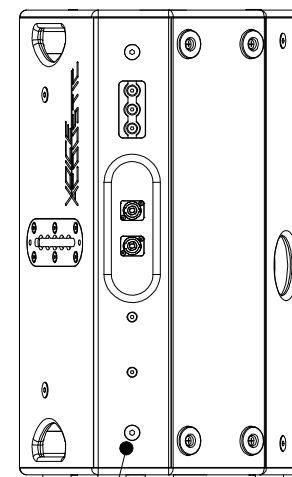
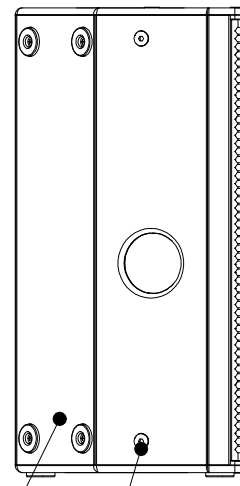
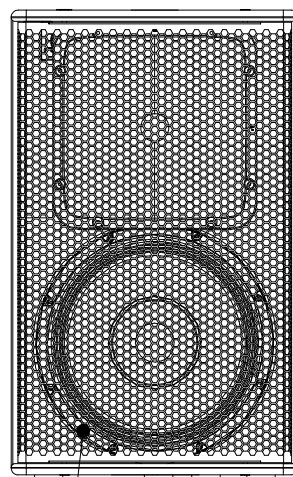
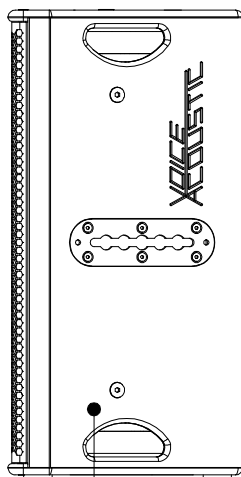
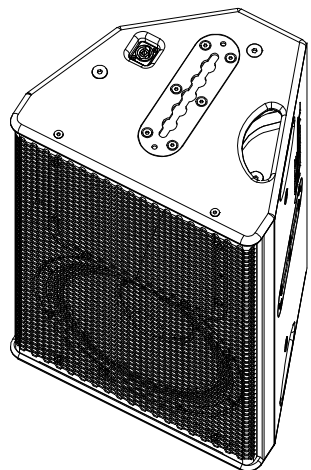


- 1 / Front
- 2 / Top
- 3 / Base
- 4 / Back
- 5 / Side 1
- 6 / Side 2
- 7 / Side 3



5

1

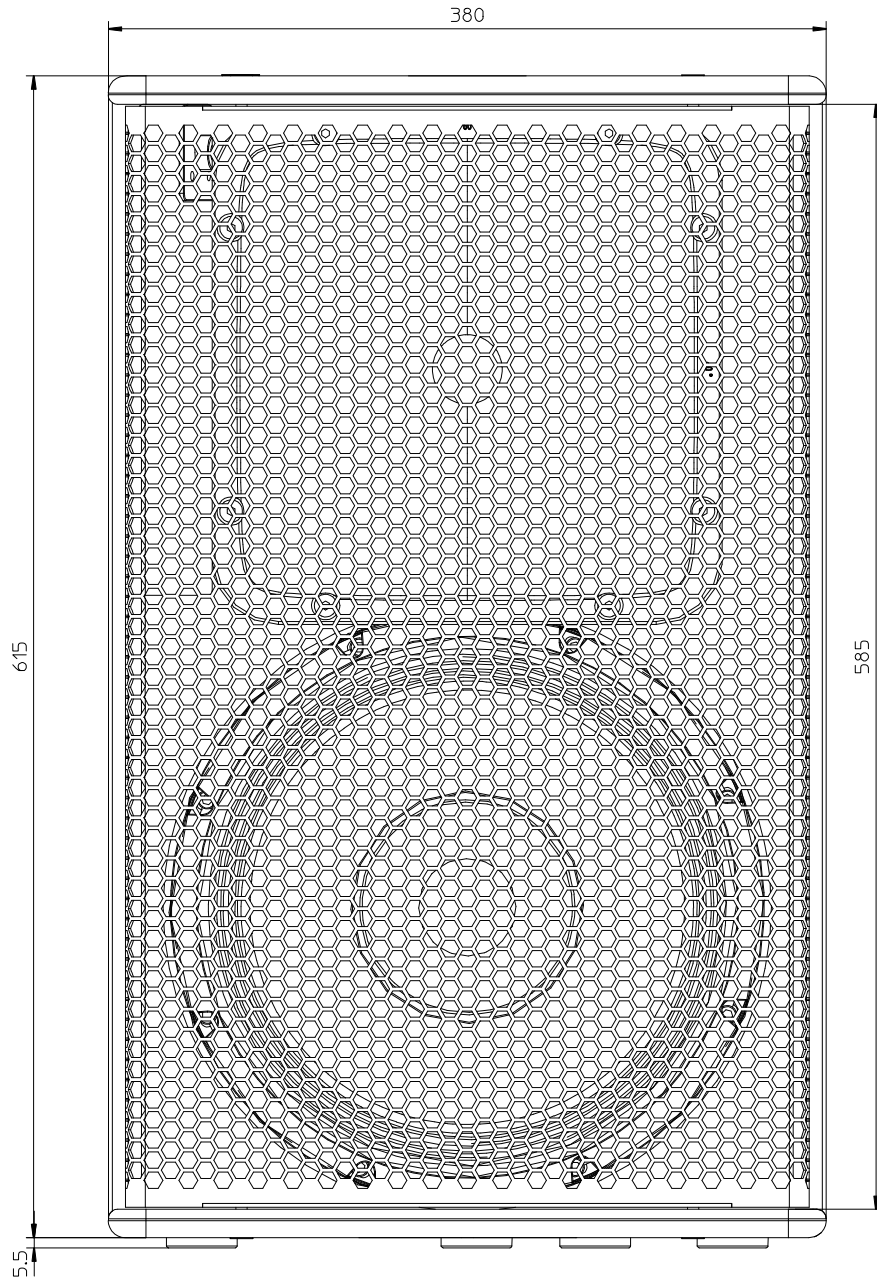
7


6

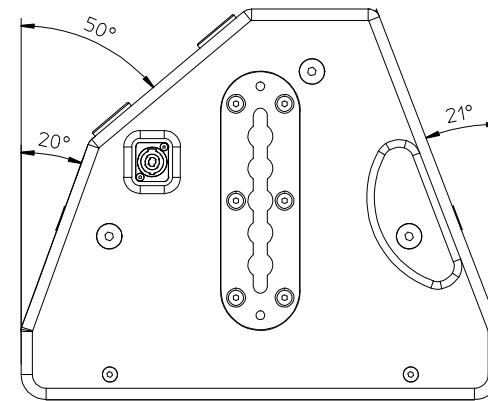
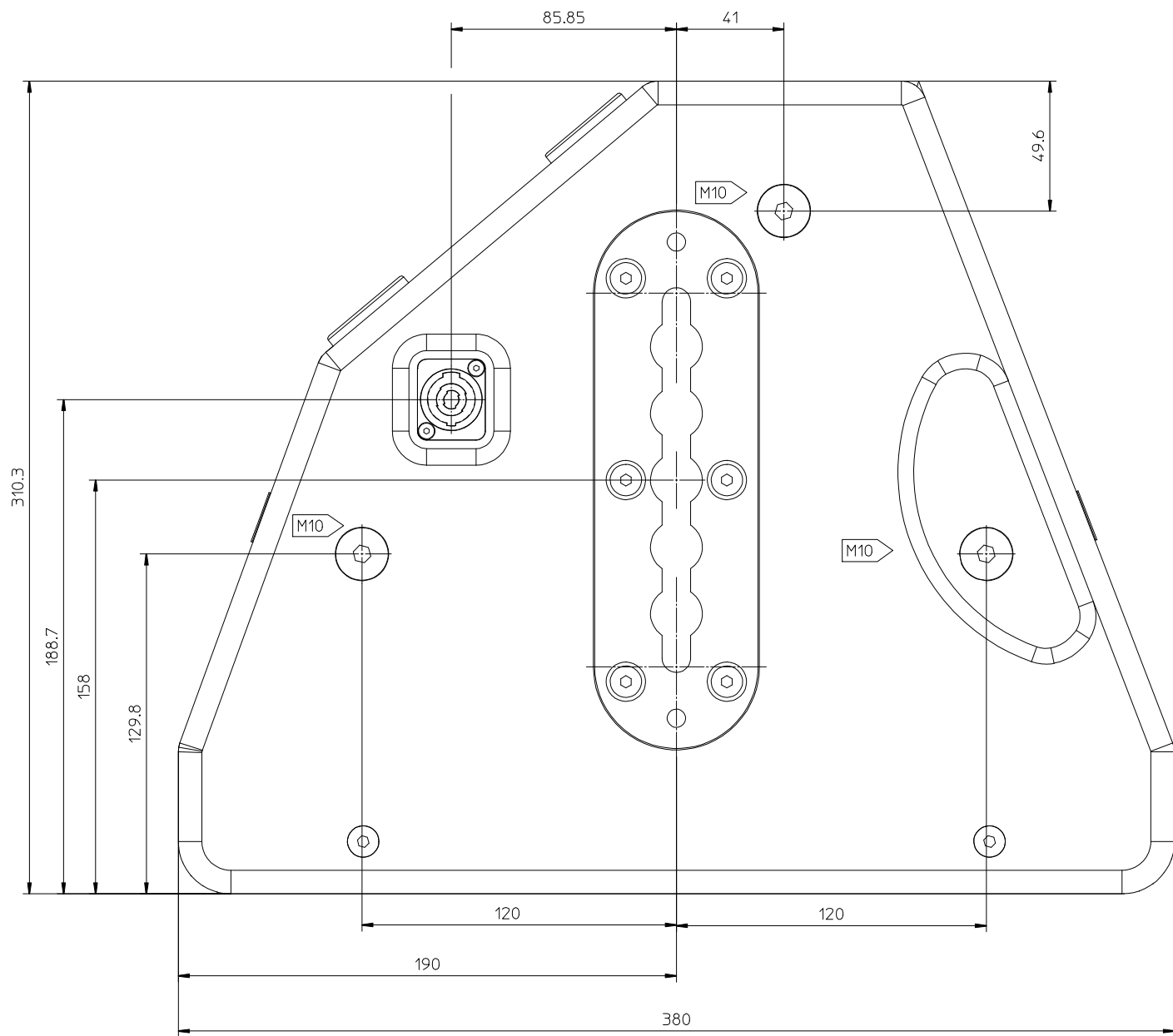
4

2

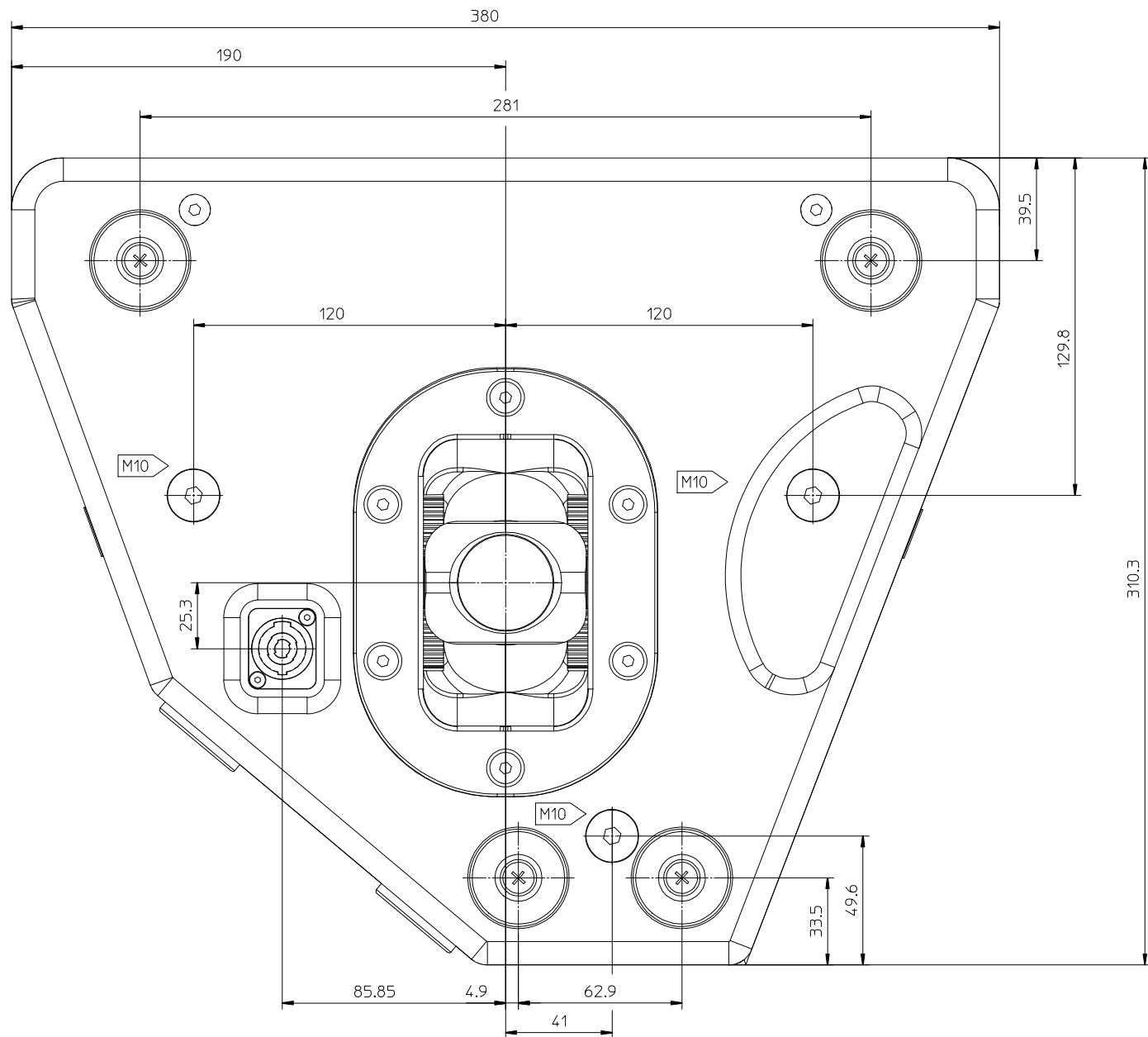
Voice Acoustic www.Voice-Acoustic.de info@Voice-Acoustic.de				Zulässige Abweichung nach ISO 2768 mK		Oberfläche Material		Maßstab: 1:5	
				Datum Name		Bezeichnung Modular 12 RIGHT Voice Acoustic			
				Erstellt Geprüft Freigabe		Zeichnungs-Nr.: Modular12_rechts_finish_Rev.003			
				Alle Rechte nach DIN 34 und BGB vorbehalten!		Blatt 1 von 1			
INDEX Beschreibung		Datum Name		ORIGINAL					



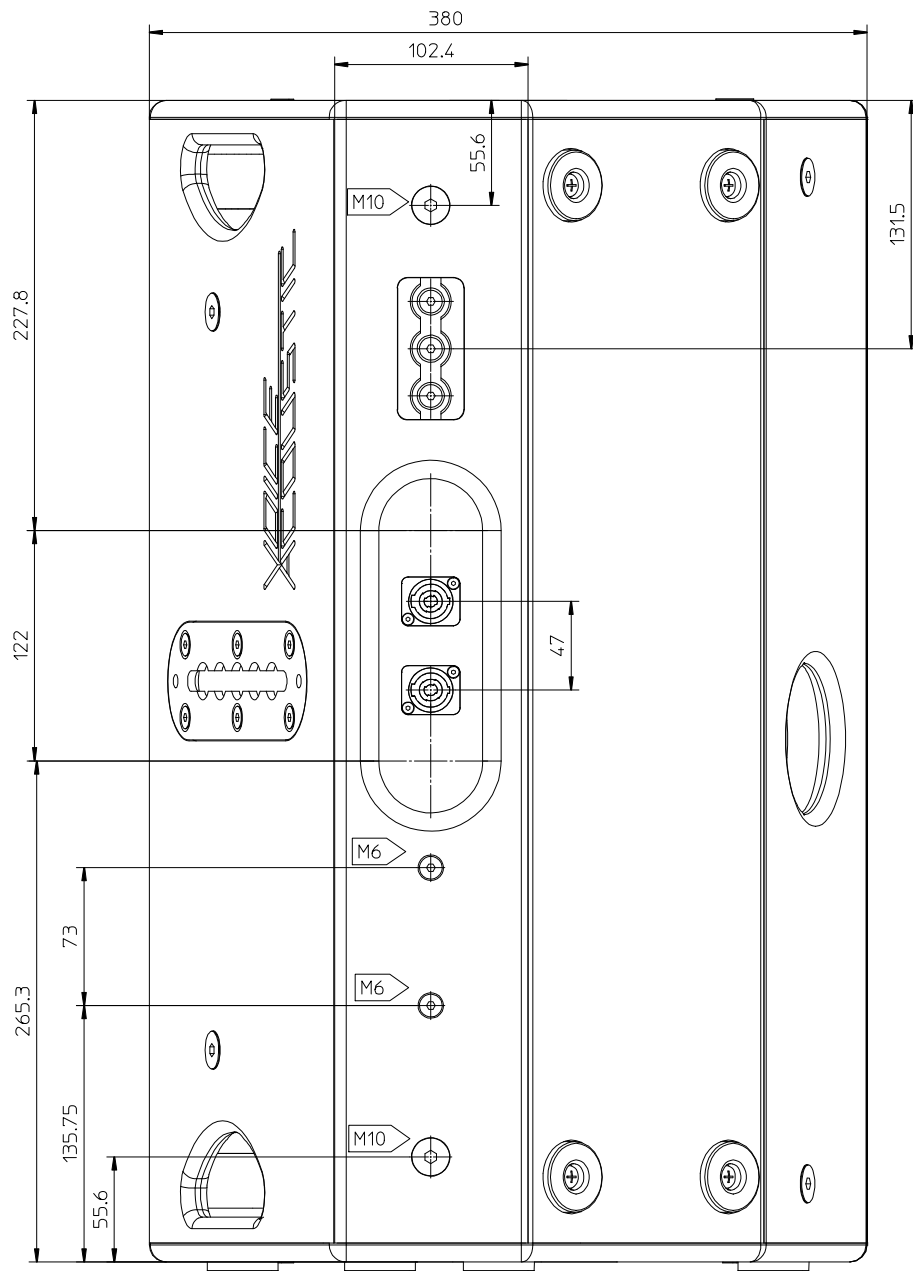
Voice Acoustic www.Voice-Acoustic.de info@Voice-Acoustic.de				Zulässige Abweichung nach ISO 2768 mK		Oberfläche Material		Maßstab: 1:5	
				Datum Name		Bezeichnung Modular 12 RIGHT FRONT Voice Acoustic			
				Erstellt Geprüft Freigabe					
				Alle Rechte nach DIN 34 und BGB vorbehalten!		Zeichnungs-Nr.: Modular12_rechts_finish_Rev.003		Blatt 1 von 1	
INDEX Beschreibung		Datum Name		ORIGINAL					



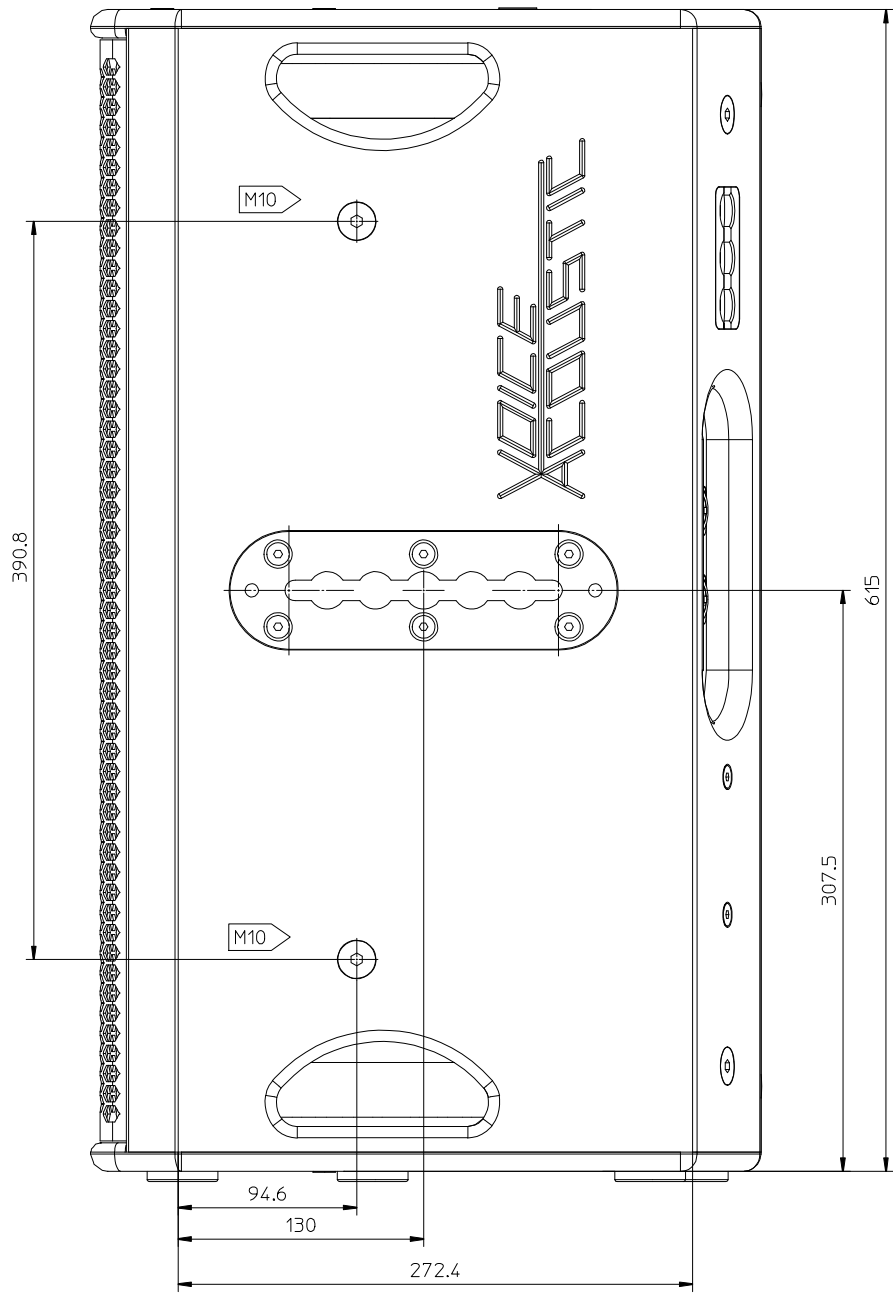
Voice Acoustic www.Voice-Acoustic.de info@Voice-Acoustic.de		VOICE ACUSTIC professional german loudspeaker systems		Zulässige Abweichung nach ISO 2768 mK	Oberfläche Material	Maßstab: 1:5
		Datum Name	Bezeichnung Modular 12 RIGHT TOP Voice Acoustic			
		Erstellt Geprüft Freigabe	Zeichnungs-Nr.: Modular12_rechts_finish_Rev.003		Blatt 1 von 1	
		Alle Rechte nach DIN 34 und BGB vorbehalten!				
INDEX	Beschreibung	Datum	Name	ORIGINAL		



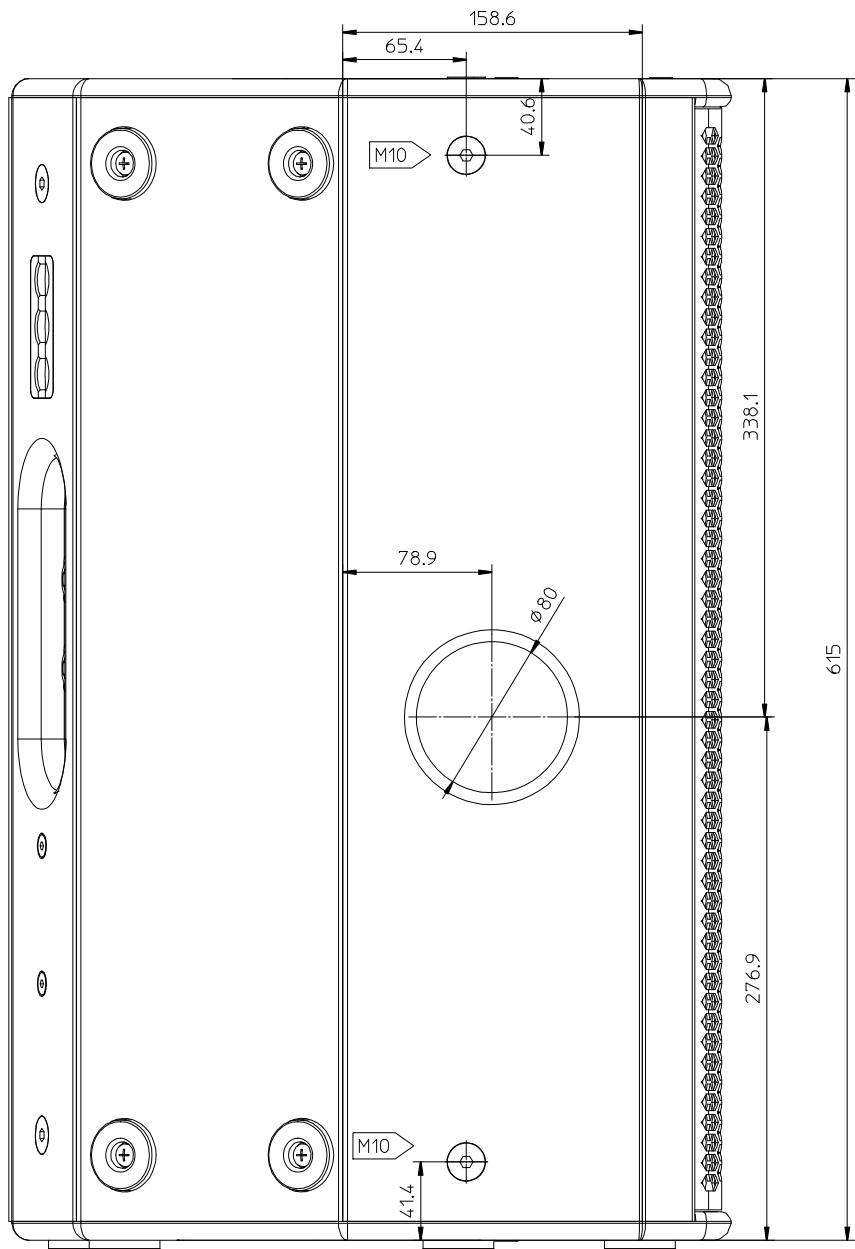
Voice Acoustic www.Voice-Acoustic.de info@Voice-Acoustic.de		VOICE ACUSTIC professional german loudspeaker systems		Zulässige Abweichung nach ISO 2768 mK	Oberfläche Material	Maßstab: 1:5
				Bezeichnung Modular 12 RIGHT BASE Voice Acoustic		
				Zeichnungs-Nr.: Modular12_rechts_finish_Rev.003		Blatt 1 von 1
INDEX	Beschreibung	Datum	Name	ORIGINAL		




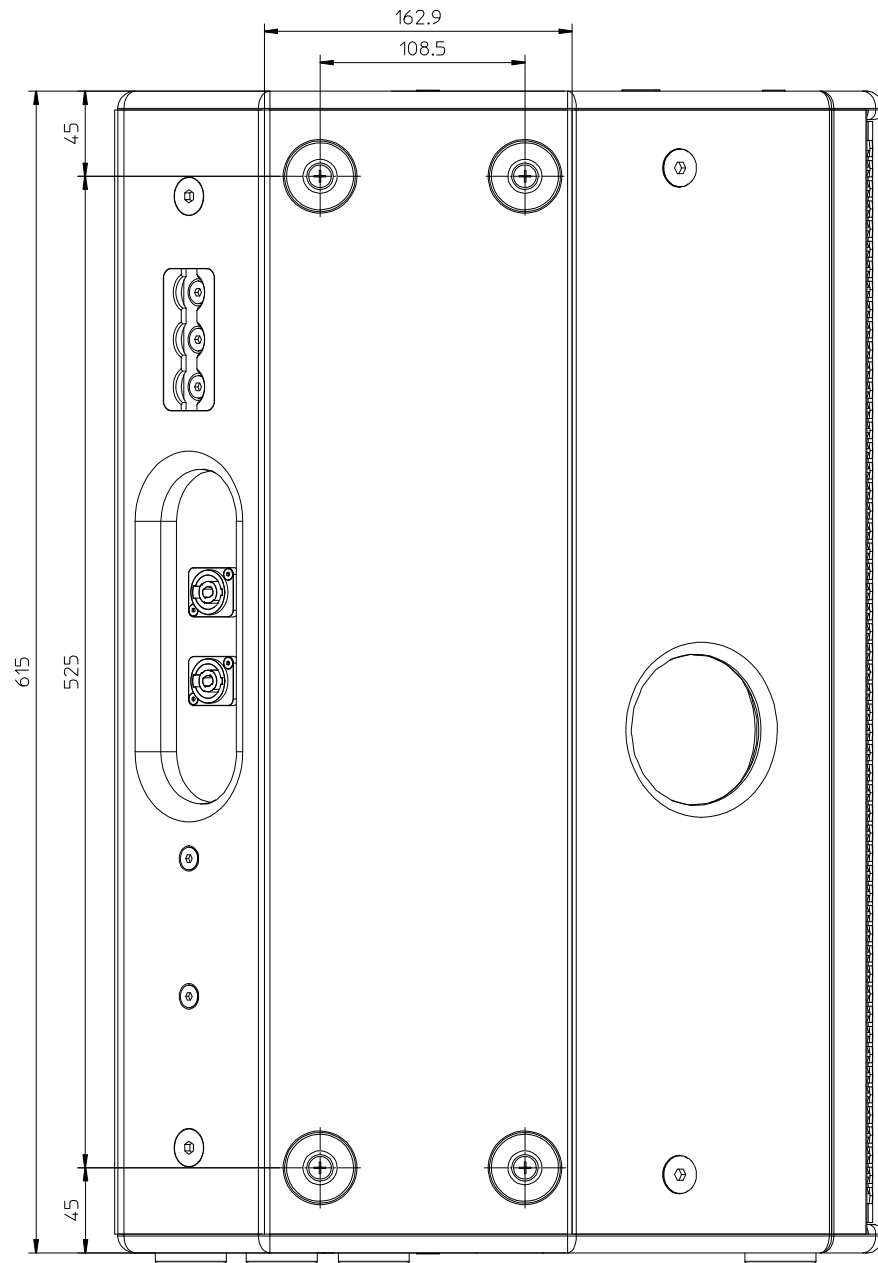
Voice Acoustic www.Voice-Acoustic.de info@Voice-Acoustic.de		VOICE ACOUSTIC professional german loudspeaker systems		Zulässige Abweichung nach ISO 2768 mK	Oberfläche Material	Maßstab: 1:2
			Datum	Name	Bezeichnung Modular 12 RIGHT BACK Voice Acoustic	
		Ereilt				
		Geprüft				
		Freigabe				
Alle Rechte nach DIN 34 und BGB vorbehalten!					Zeichnungs-Nr.: Modular12_rechts_finish_Rev.003	Blatt 1 von 1
INDEX	Beschreibung	Datum	Name	ORIGINAL		




Voice Acoustic www.Voice-Acoustic.de info@Voice-Acoustic.de				Zulässige Abweichung nach ISO 2768 mK		Oberfläche Material		Maßstab: 1:2	
				Datum Name		Bezeichnung Modular 12 RIGHT SIDE1 Voice Acoustic			
				Erstellt Geprüft Freigabe				Zeichnungs-Nr.: Modular12_rechts_finish_Rev.003	
				Alle Rechte nach DIN 34 und BGB vorbehalten!				Blatt 1 von 1	
INDEX		Beschreibung		Datum		Name		ORIGINAL	

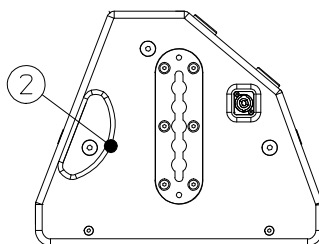
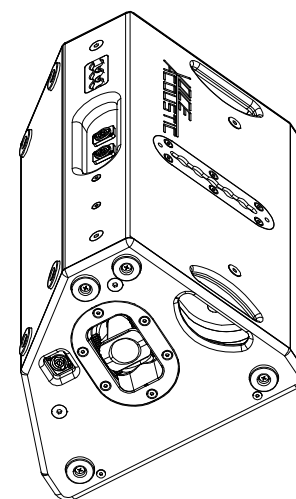
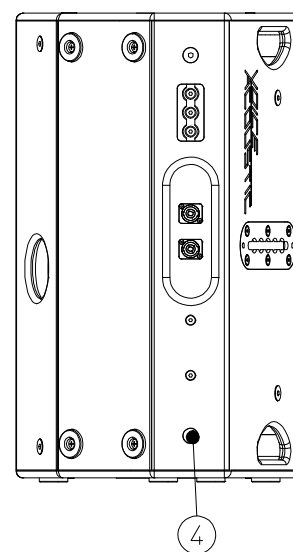
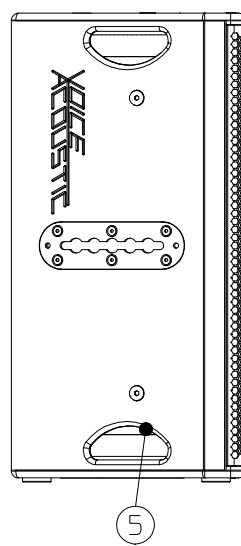
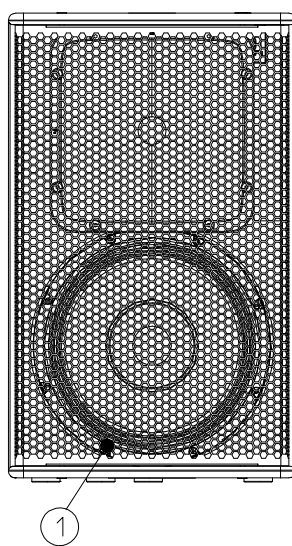
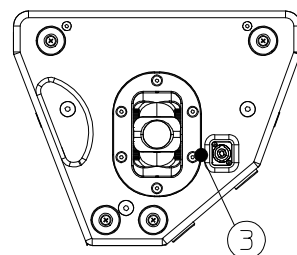
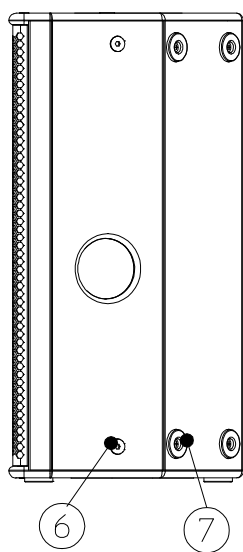
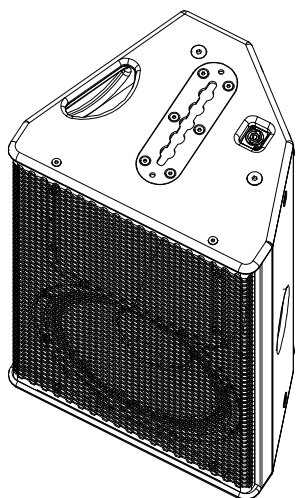



Voice Acoustic www.Voice-Acoustic.de info@Voice-Acoustic.de				Zulässige Abweichung nach ISO 2768 mK	Oberfläche Material	Maßstab: 1:2
					Bezeichnung Modular 12 RIGHT SIDE2 Voice Acoustic	
					Zeichnungs-Nr.: Modular12_rechts_finish_Rev.003	
					Blatt 1 von 1	
INDEX	Beschreibung	Datum	Name	ORIGINAL		

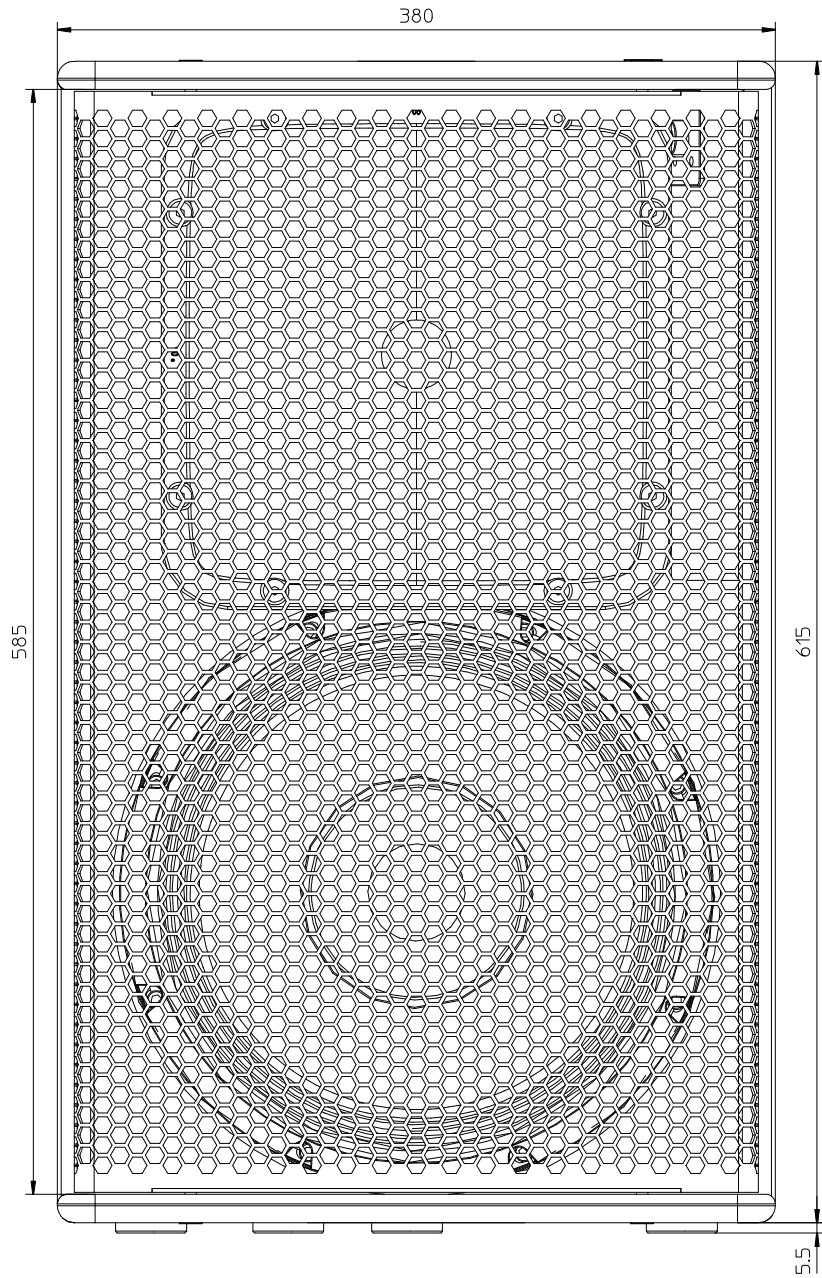


Voice Acoustic www.Voice-Acoustic.de info@Voice-Acoustic.de		 professional german loudspeaker systems		Zulässige Abweichung nach ISO 2768 mK	Oberfläche Material	Maßstab: 1:2
					Bezeichnung Modular 12 RIGHT SIDE3 Voice Acoustic	
				Alle Rechte nach DIN 34 und BGB vorbehalten!	Zeichnungs-Nr.: Modular12_rechts_finish_Rev.003	Blatt 1 von 1
INDEX	Beschreibung	Datum	Name	ORIGINAL		

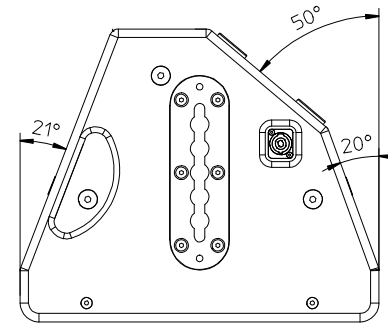
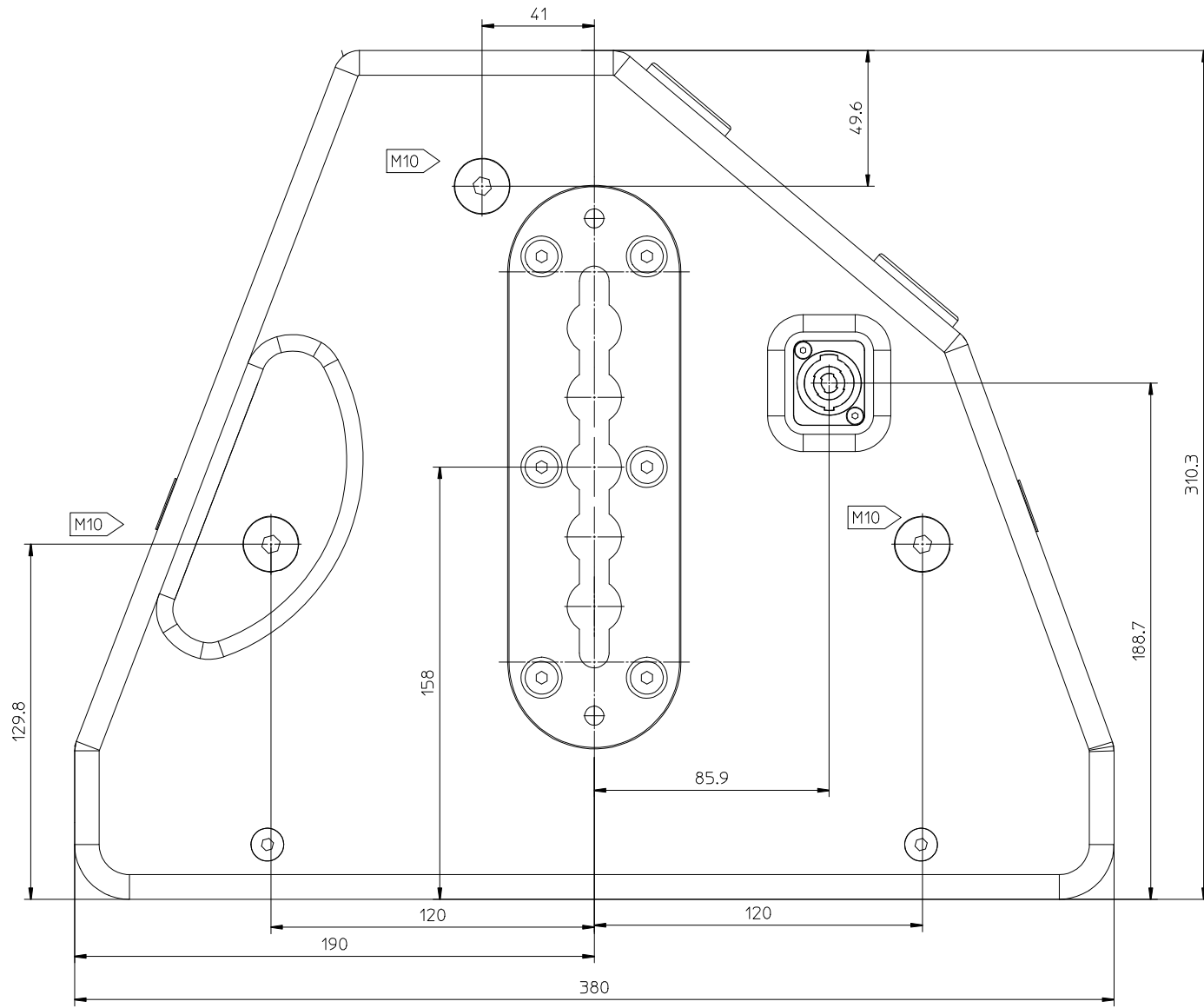
- 1 / Front
- 2 / Top
- 3 / Base
- 4 / Back
- 5 / Side 1
- 6 / Side 2
- 7 / Side 3




Voice Acoustic www.Voice-Acoustic.de info@Voice-Acoustic.de		 professional german loudspeaker systems		Zulässige Abweichung nach ISO 2768 mK	Oberfläche Material	Maßstab: 1:5
Erstellt	Datum	Name	Bezeichnung			
Geprüft			Modular 12 Left Voice Acoustic			
Freigabe						
Alle Rechte nach DIN 34 und BGB vorbehalten!			Zeichnungs-Nr.:	Modular12_links_finish_Rev.003	Blatt 1 von 1	
INDEX	Beschreibung	Datum	Name	ORIGINAL		

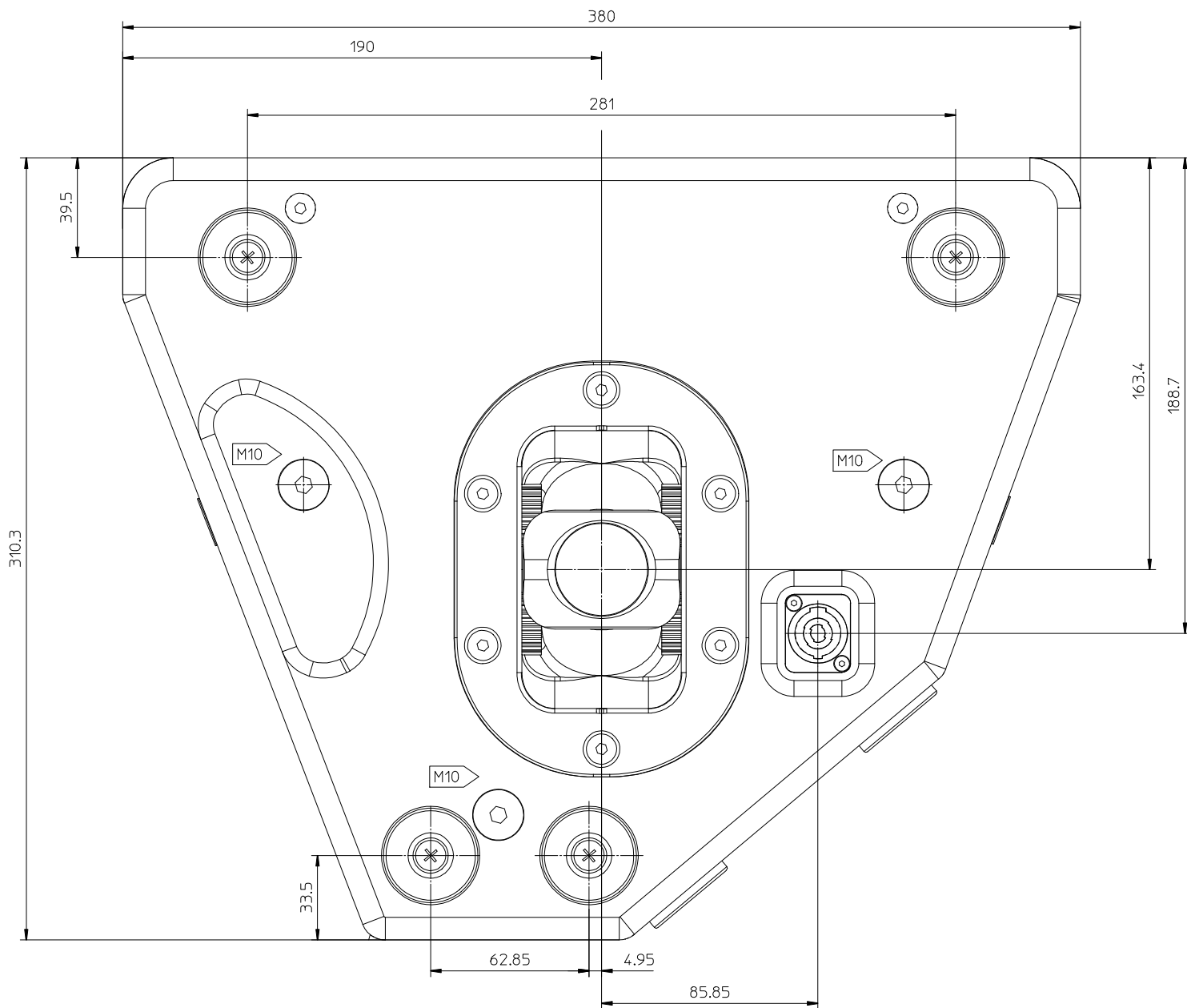



Voice Acoustic www.Voice-Acoustic.de info@Voice-Acoustic.de				Zulässige Abweichung nach ISO 2768 mK	Oberfläche Material	Maßstab: 1:5
					Bezeichnung Modular 12 Left FRONT Voice Acoustic	Zeichnungs-Nr.: Modular12_links_finish_Rev.003
						Blatt 1 von 1
INDEX	Beschreibung	Datum	Name	ORIGINAL		

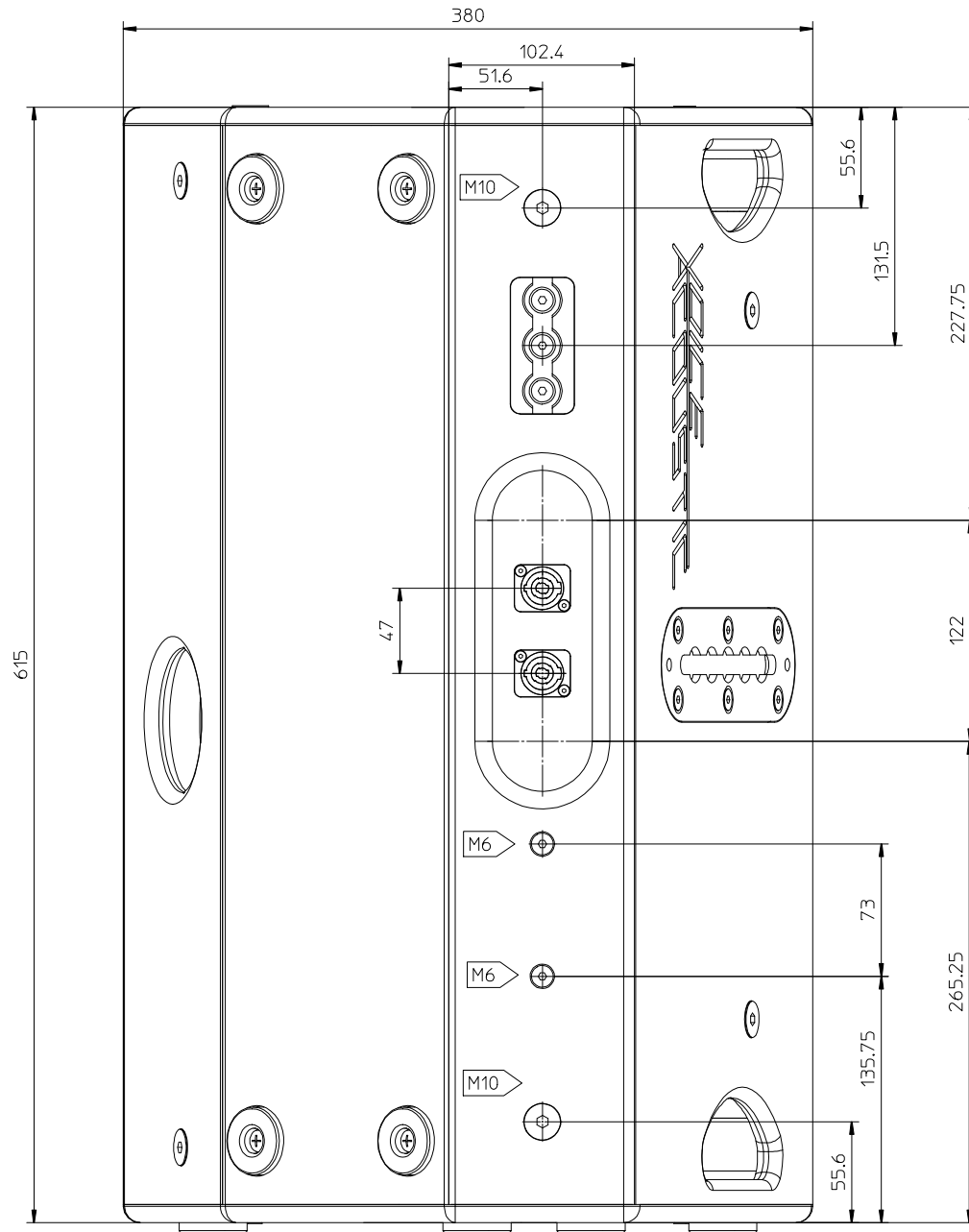


Drfsicht3
Maßstab 1:4

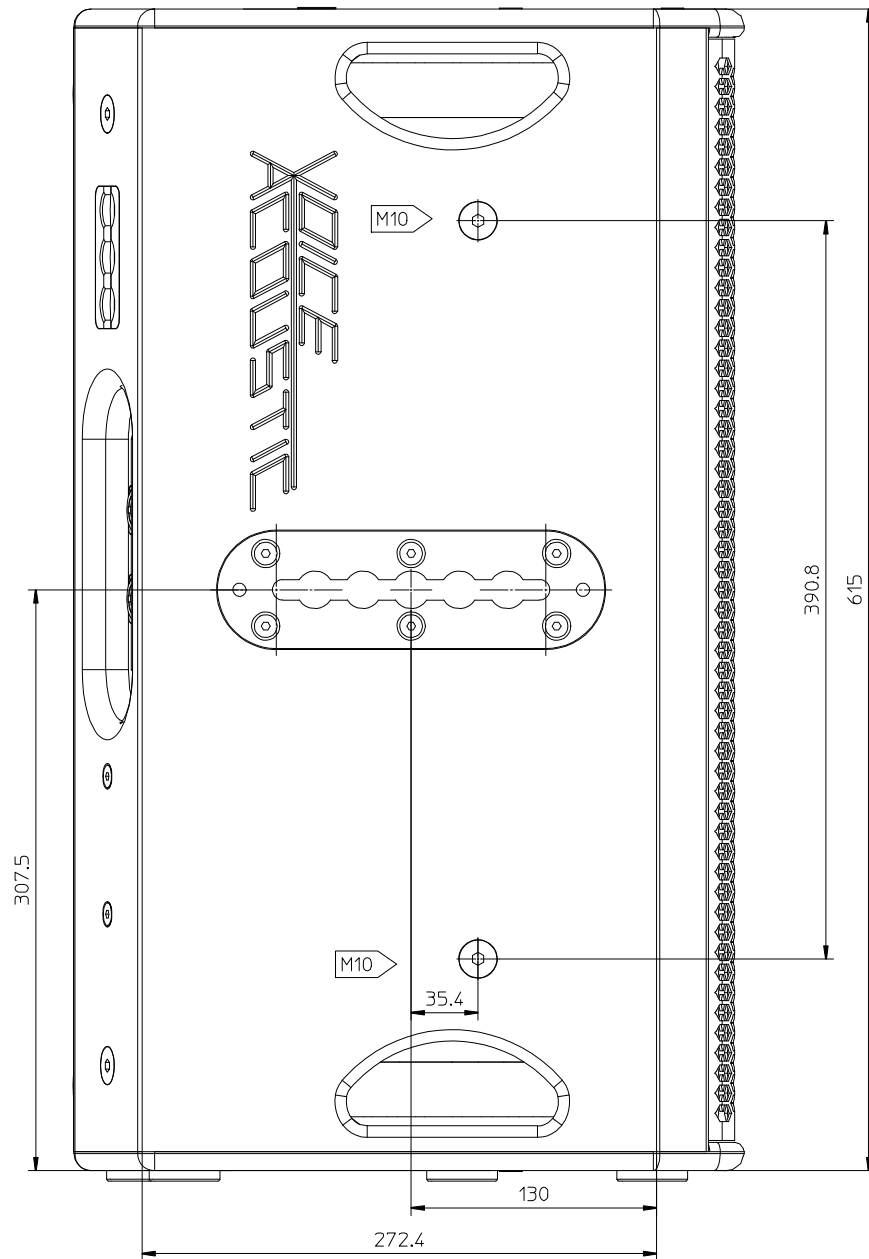
Voice Acoustic www.Voice-Acoustic.de info@Voice-Acoustic.de		 professional german loudspeaker systems		Zulässige Abweichung nach ISO 2768 mK	Oberfläche Material	Maßstab: 1:2
Erstellt Geprüft Freigabe				Datum Name	Bezeichnung Modular 12 Left TOP Voice Acoustic	
Alle Rechte nach DIN 34 und BGB vorbehalten!				Zeichnungs-Nr.: Modular12_links_finish_Rev.003		Blatt 1 von 1
INDEX	Beschreibung	Datum	Name	ORIGINAL		




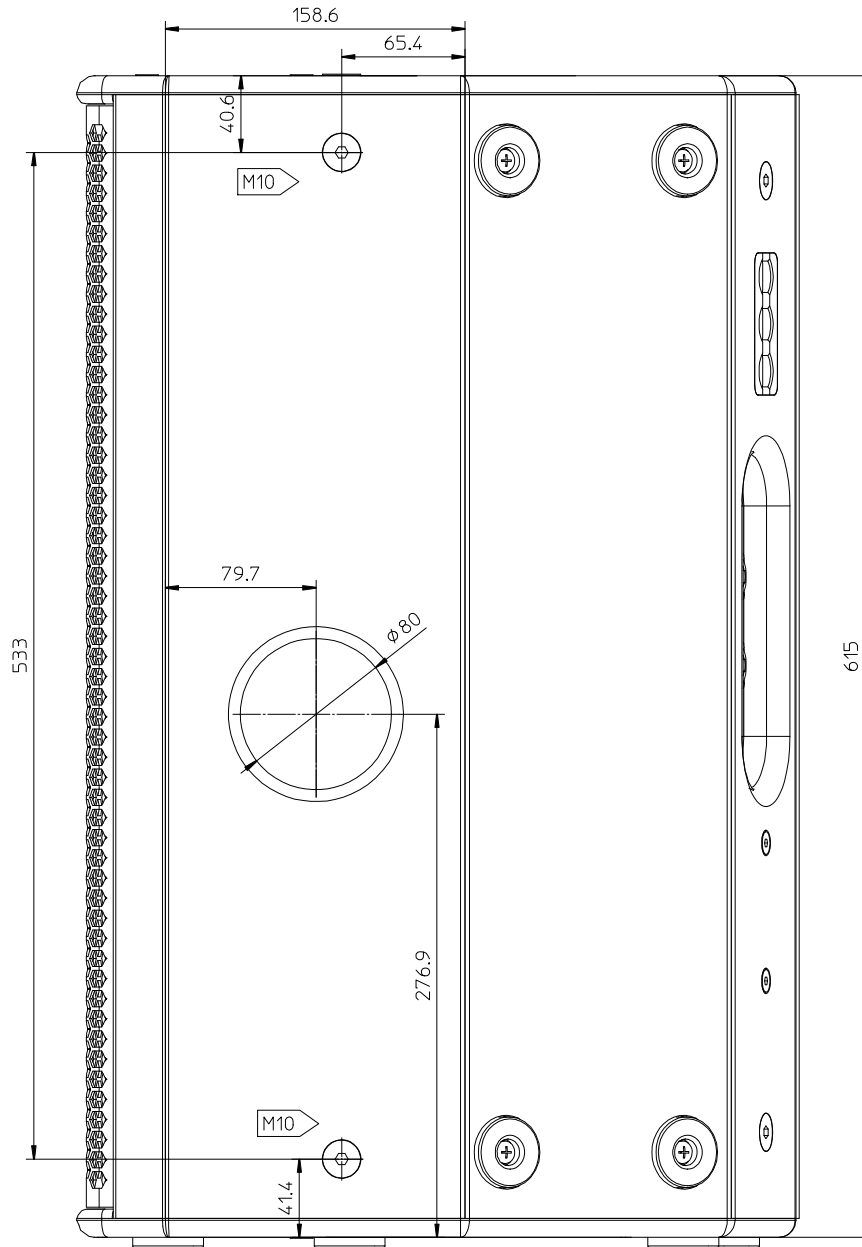
Voice Acoustic www.Voice-Acoustic.de info@Voice-Acoustic.de				Zulässige Abweichung nach ISO 2768 mK		Oberfläche Material		Maßstab: 1:2	
				Datum Name		Bezeichnung Modular 12 Left BASE Voice Acoustic			
				Erstellt Geprüft Freigabe				Zeichnungs-Nr.: Modular12_links_finish_Rev.003	
				Alle Rechte nach DIN 34 und BGB vorbehalten!				Blatt 1 von 1	
INDEX Beschreibung		Datum		Name		ORIGINAL			



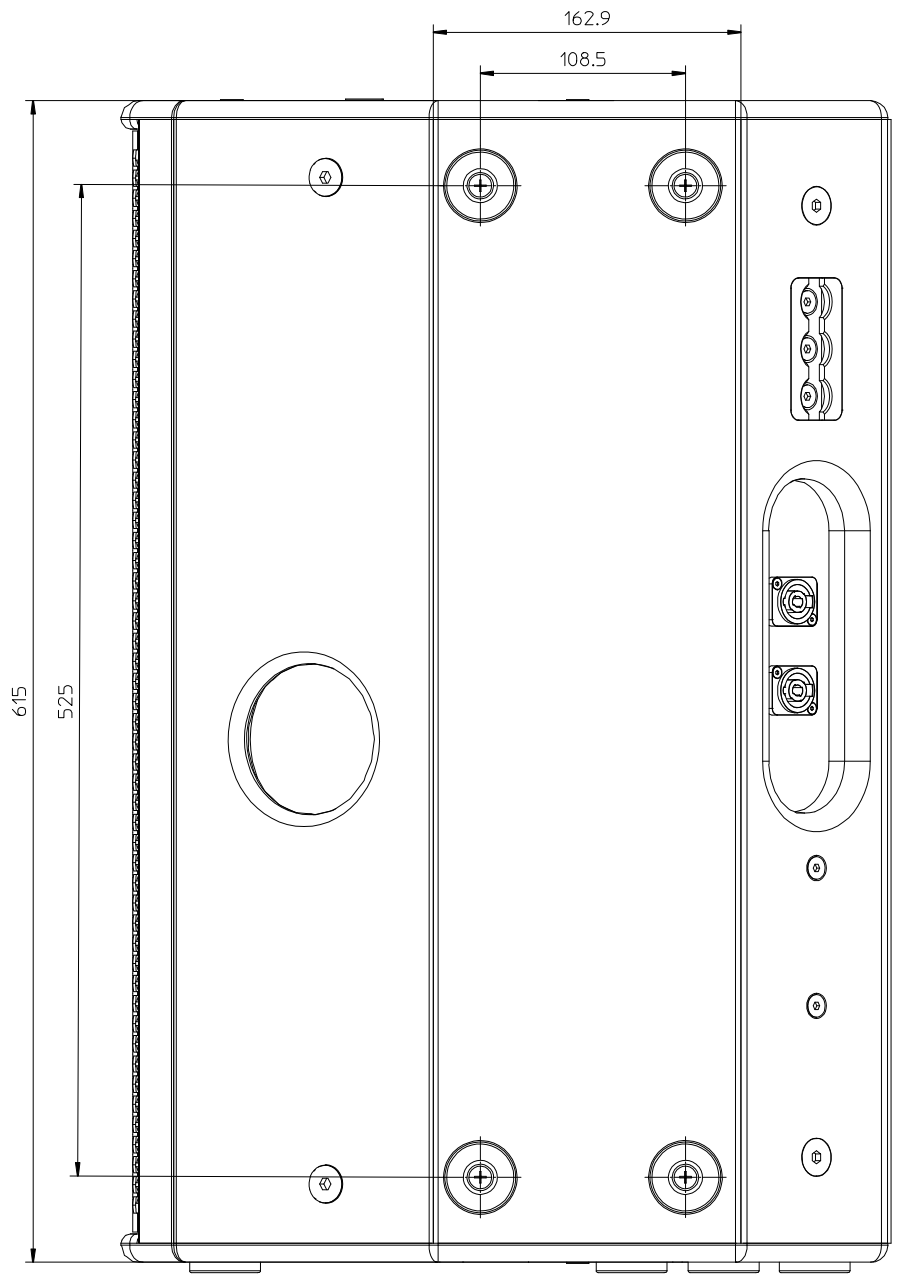
Voice Acoustic www.Voice-Acoustic.de info@Voice-Acoustic.de		VOICE ACOUSTIC professional german loudspeaker systems		Zulässige Abweichung nach ISO 2768 mK		Oberfläche Material		Maßstab: 1:2	
				Datum		Name		Bezeichnung	
				Ereilt				Modular 12 Left BACK Voice Acoustic	
				Geprüft					
				Freigabe					
				Alle Rechte nach DIN 34 und BGB vorbehalten!		Zeichnungs-Nr.: Modular12_links_finish_Rev.003		Blatt 1 von 1	
INDEX Beschreibung		Datum		Name		ORIGINAL			



Voice Acoustic www.Voice-Acoustic.de info@Voice-Acoustic.de				Zulässige Abweichung nach ISO 2768 mK	Oberfläche Material	Maßstab: 1:2
				Datum Name	Bezeichnung Modular 12 Left SIDE1 Voice Acoustic	
				Erstellt Geprüft Freigabe	Zeichnungs-Nr.: Modular12_links_finish_Rev.003	
				Alle Rechte nach DIN 34 und BGB vorbehalten!		Blatt 1 von 1
INDEX	Beschreibung	Datum	Name	ORIGINAL		



Voice Acoustic www.Voice-Acoustic.de Info@Voice-Acoustic.de		VOICE ACOUSTIC professional german loudspeaker systems		Zulässige Abweichung nach ISO 2768 mK	Oberfläche Material	Maßstab: 1:2
			Datum	Name	Bezeichnung Modular 12 Left SIDE 2 Voice Acoustic	
		Ereilt			Zeichnungs-Nr.: Modular12_links_finish_Rev.003	
		Geprüft				
		Freigabe				
Alle Rechte nach DIN 34 und BGB vorbehalten!						Blatt 1 von 1
INDEX	Beschreibung	Datum	Name	ORIGINAL		



Voice Acoustic www.Voice-Acoustic.de info@Voice-Acoustic.de		VOICE ACOUSTIC professional german loudspeaker systems		Zulässige Abweichung nach ISO 2768 mK	Oberfläche Material	Maßstab: 1:2
			Datum	Name	Bezeichnung Modular 12 Left SIDE 3 Voice Acoustic	
		Ereilt				
		Geprüft				
		Freigabe				
Alle Rechte nach DIN 34 und BGB vorbehalten!					Zeichnungs-Nr.: Modular12_links_finish_Rev.003	Blatt 1 von 1
INDEX	Beschreibung	Datum	Name	ORIGINAL		