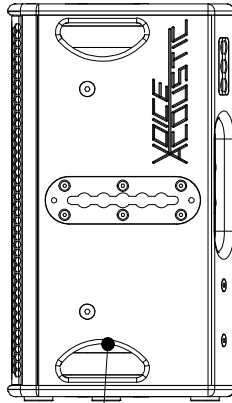
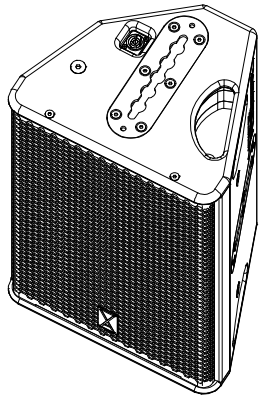
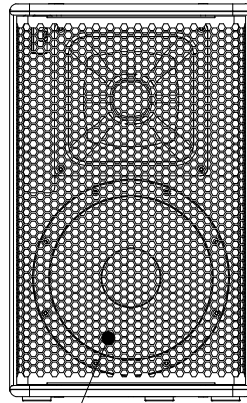


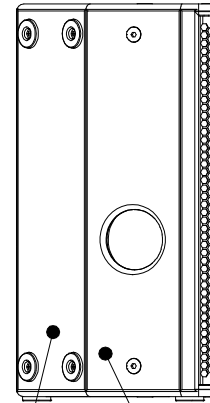
- 1 / Frontage
- 2 / Top
- 3 / Base
- 4 / Back
- 5 / Side 1
- 6 / Side 2
- 7 / Side 3



5

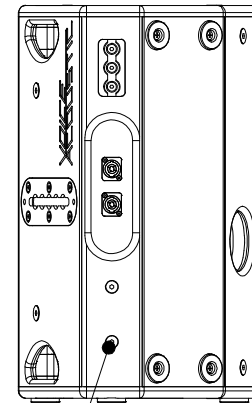


1

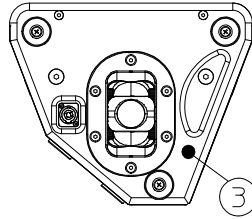
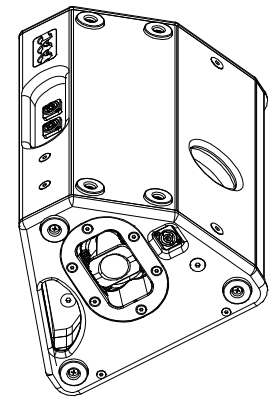


7

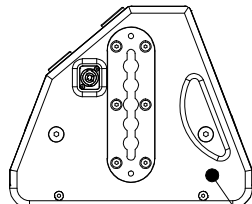
6



4

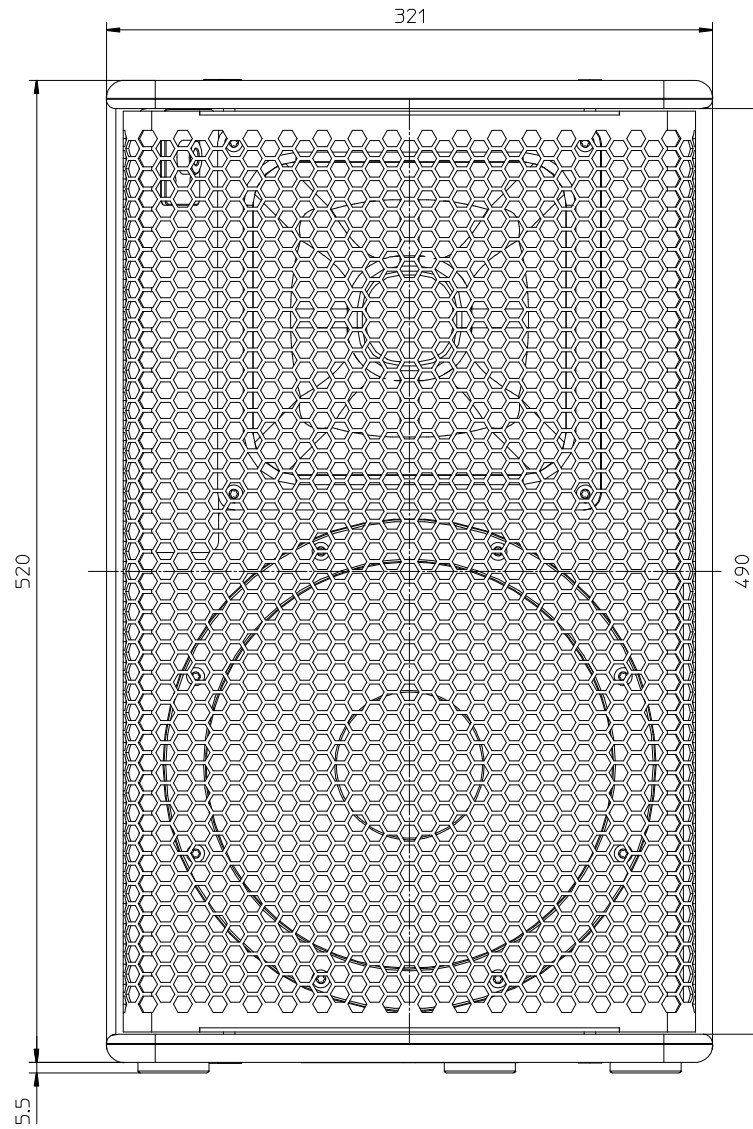



3

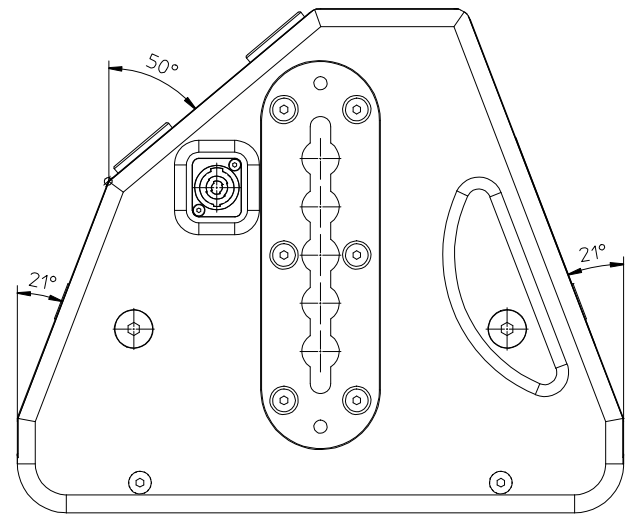
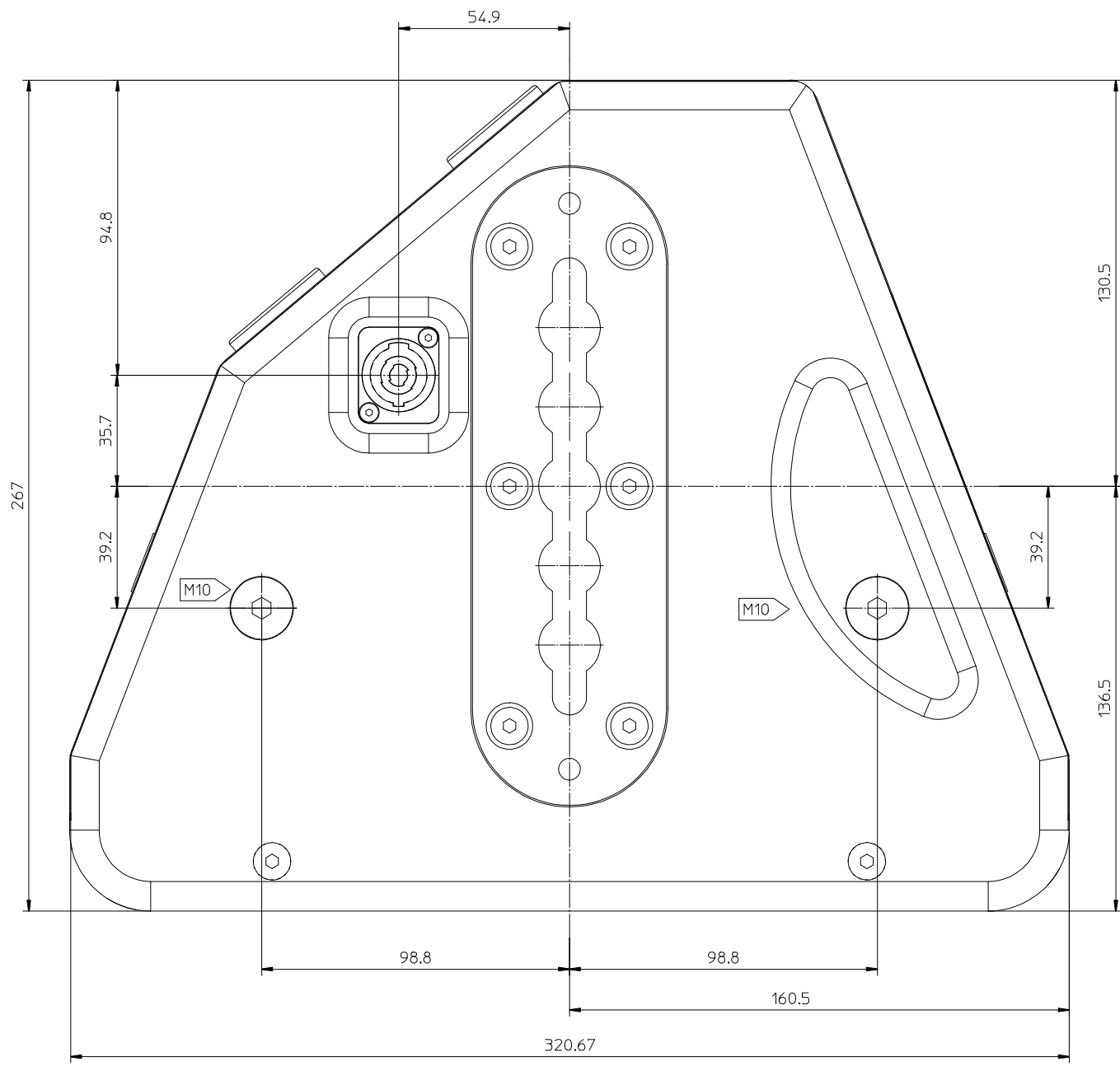


2

Voice Acoustic www.Voice-Acoustic.de info@Voice-Acoustic.de				Zul. Abweichung nach DIN ISO 2768 T1 mittel		Oberfläche Material		Maßstab: 1:5	
		Datum Name		DESCRIPTION Modular 10 RIGHT Modular 10 Voice Acoustic					
		Erstellt Geprüft Freigabe							
		Alle Rechte nach DIN 34 und BGB vorbehalten!		Zeichnungs-Nr.: Modular_10_Rechts		Blatt 1 von 1			
INDEX	Beschreibung	Datum	Name	ORIGINAL					

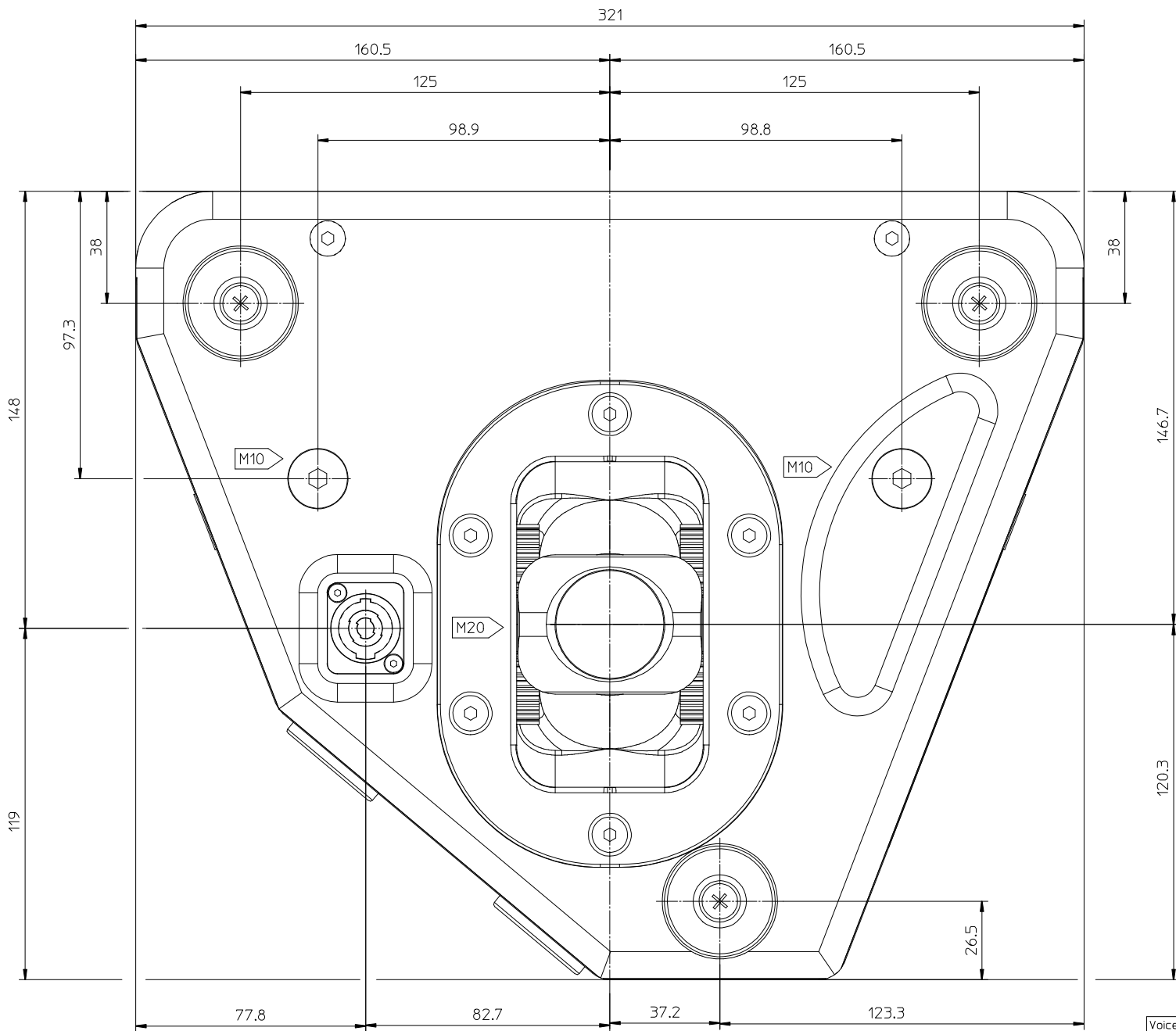


Voice Acoustic www.Voice-Acoustic.de info@Voice-Acoustic.de				Zul. Abweichung nach DIN ISO 2768 T1 mittel		Oberfläche Material		Maßstab: 1:5	
		Datum Name		DESCRIPTION Modular 10 Frontage Modular 10 - RIGHT Voice Acoustic					
		Erstellt Geprüft Freigabe		Alle Rechte nach DIN 34 und BGB vorbehalten!		Zeichnungs-Nr.: Modular_10_Rechts		Blatt 1 von 1	
INDEX	Beschreibung	Datum	Name	ORIGINAL					

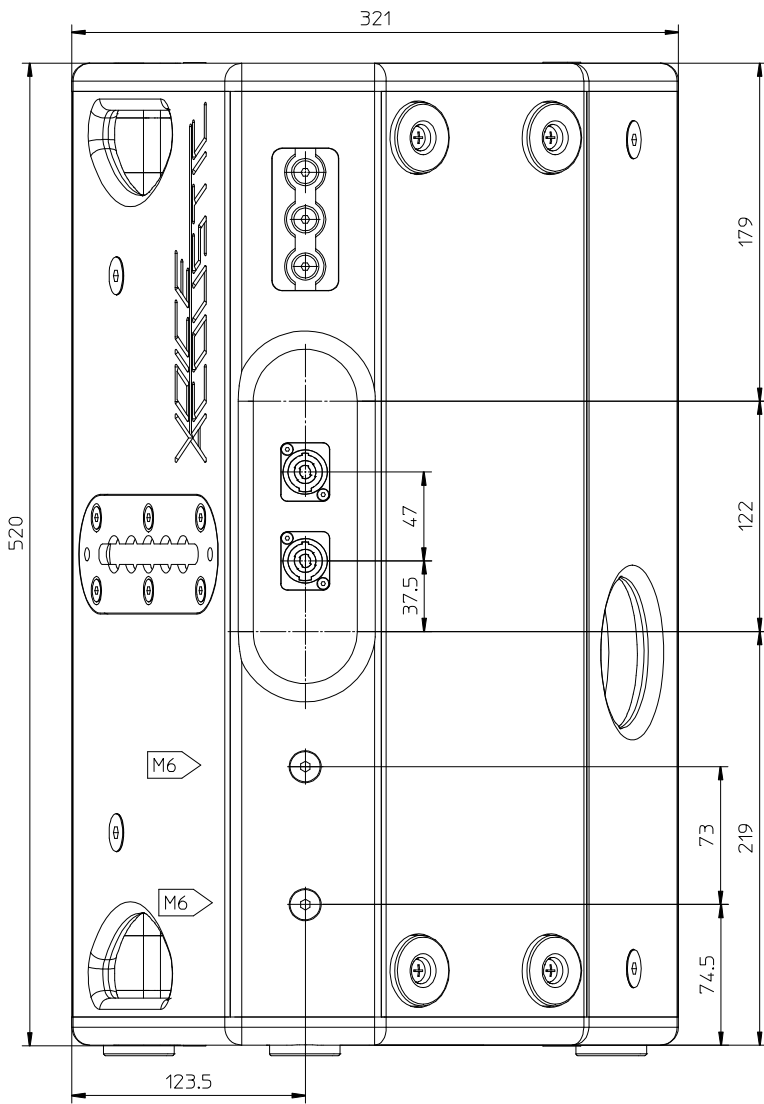


Maßstab 1:2

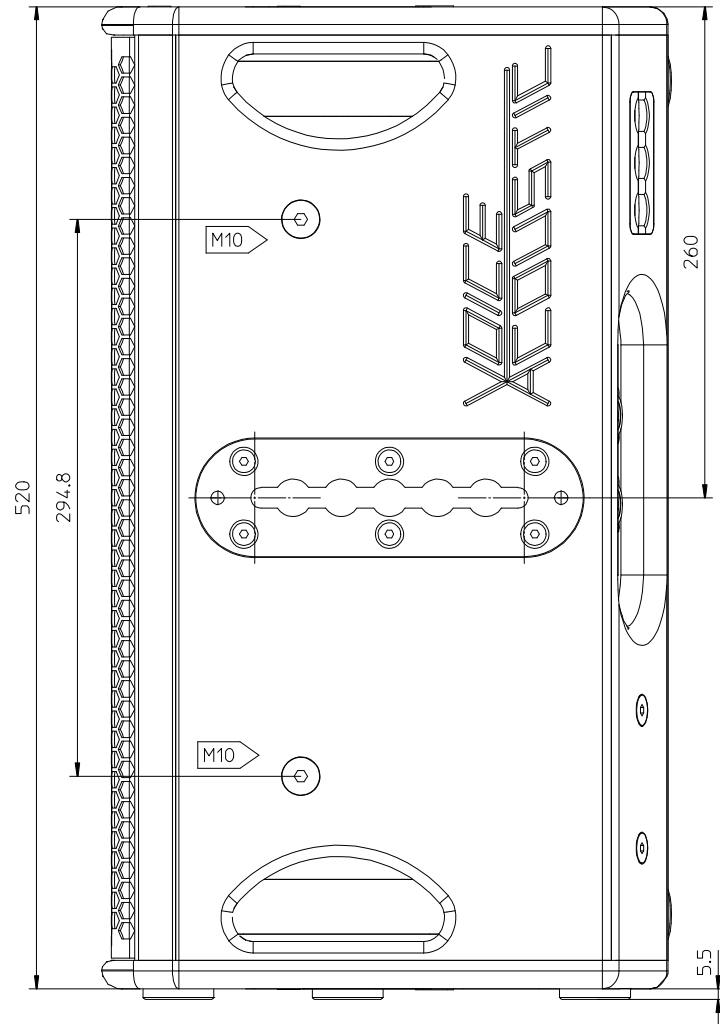
Voice Acoustic www.Voice-Acoustic.de info@Voice-Acoustic.de				Zul. Abweichung nach DIN ISO 2768 T1 mittel		Oberfläche Material		Maßstab: 1:1	
				Datum Name		DESCRIPTION Modular 10 Top Modular 10 - RIGHT Voice Acoustic			
				Erstellt Geprüft Freigabe				Zeichnungs-Nr.: Modular_10_Rechts	
				Alle Rechte nach DIN 34 und BGB vorbehalten!				Blatt 1 von 1	
INDEX		Beschreibung		Datum		Name		ORIGINAL	



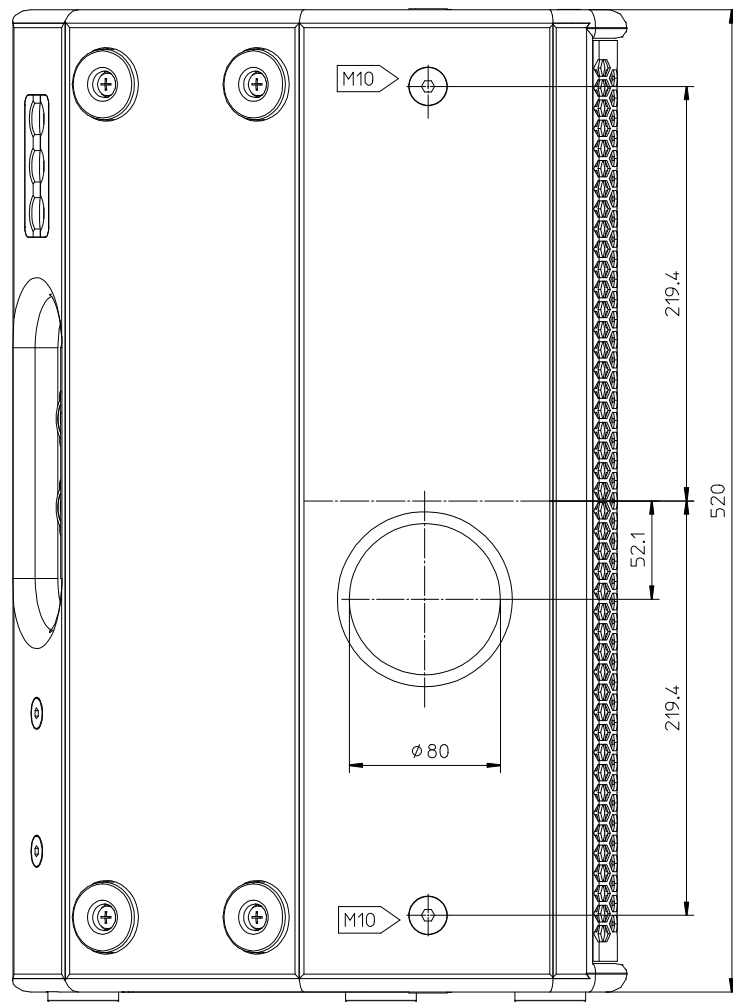
Voice Acoustic www.Voice-Acoustic.de info@Voice-Acoustic.de				Zul. Abweichung nach DIN ISO 2768 T1 mittel		Oberfläche Material		Maßstab: 1:1	
				Datum		Name		DESCRIPTION	
				Erstellt				Modular 10 Base Modular 10 - RIGHT Voice Acoustic	
				Geprüft					
				Freigabe					
				Alle Rechte nach DIN 34 und BGB vorbehalten!		Zeichnungs-Nr.: Modular_10_Rechts		Blatt 1 von 1	
INDEX Beschreibung		Datum		Name		ORIGINAL			




Voice Acoustic www.Voice-Acoustic.de info@Voice-Acoustic.de				Zul. Abweichung nach DIN ISO 2768 T1 mittel	Oberfläche Material	Maßstab: 1:2
				DESCRIPTION		
				Modular 10 Back		
				Modular 10 - RIGHT Voice Acoustic		
				Zeichnungs-Nr.: Modular_10_Rechts		Blatt 1 von 1
INDEX	Beschreibung	Datum	Name	ORIGINAL		

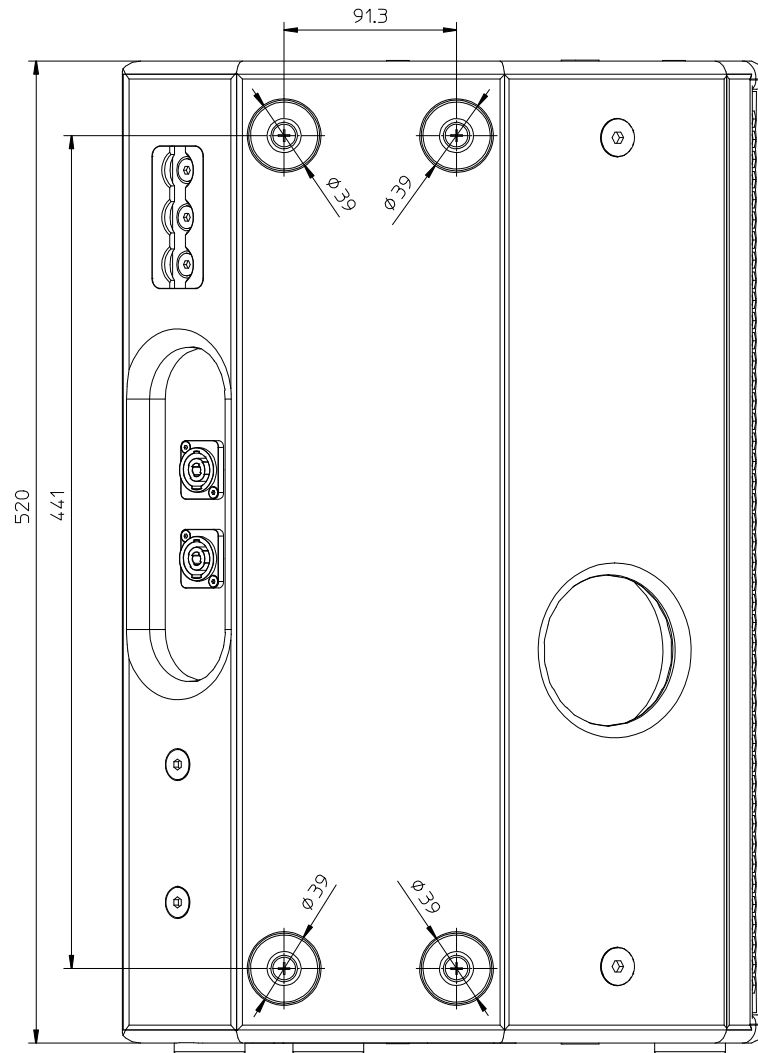



Voice Acoustic www.Voice-Acoustic.de info@Voice-Acoustic.de				Zul. Abweichung nach DIN ISO 2768 T1 mittel		Oberfläche Material		Maßstab: 1:2	
				Datum Name		DESCRIPTION Modular 10 Side 1 Modular 10 - RIGHT Voice Acoustic			
		Erstellt Geprüft Freigabe				Zeichnungs-Nr.: Modular_10_Rechts			
		Alle Rechte nach DIN 34 und BGB vorbehalten!				Blatt von		1 1	
INDEX	Beschreibung	Datum	Name	ORIGINAL					



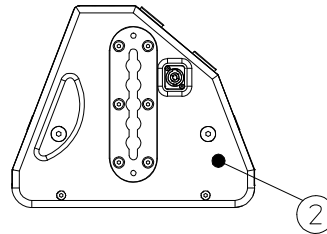
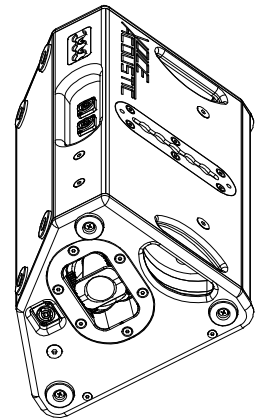
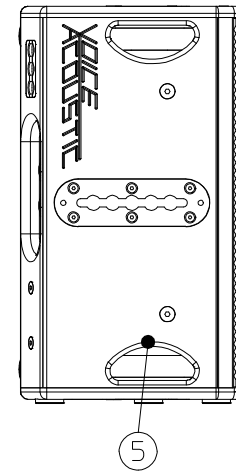
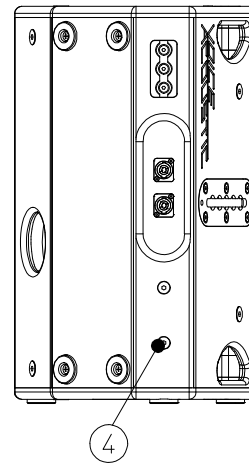
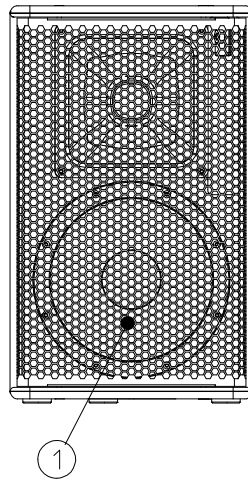
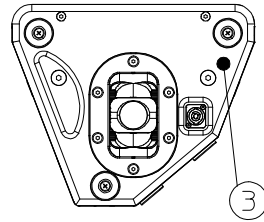
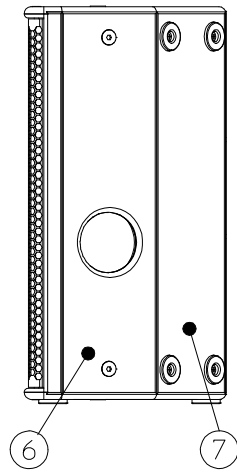
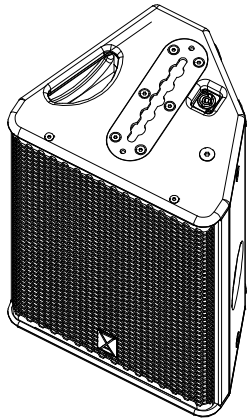
Allg1

Voice Acoustic www.Voice-Acoustic.de info@Voice-Acoustic.de				Zul. Abweichung nach DIN ISO 2768 T1 mittel		Oberfläche Material		Maßstab: 1:2	
		Datum Name		DESCRIPTION Modular 10 Side 2 Modular 10 - RIGHT Voice Acoustic					
		Erstellt Geprüft Freigabe		Alle Rechte nach DIN 34 und BGB vorbehalten!		Zeichnungs-Nr.: Modular_10_Rechts		Blatt 1 von 1	
INDEX Beschreibung		Datum Name		ORIGINAL					

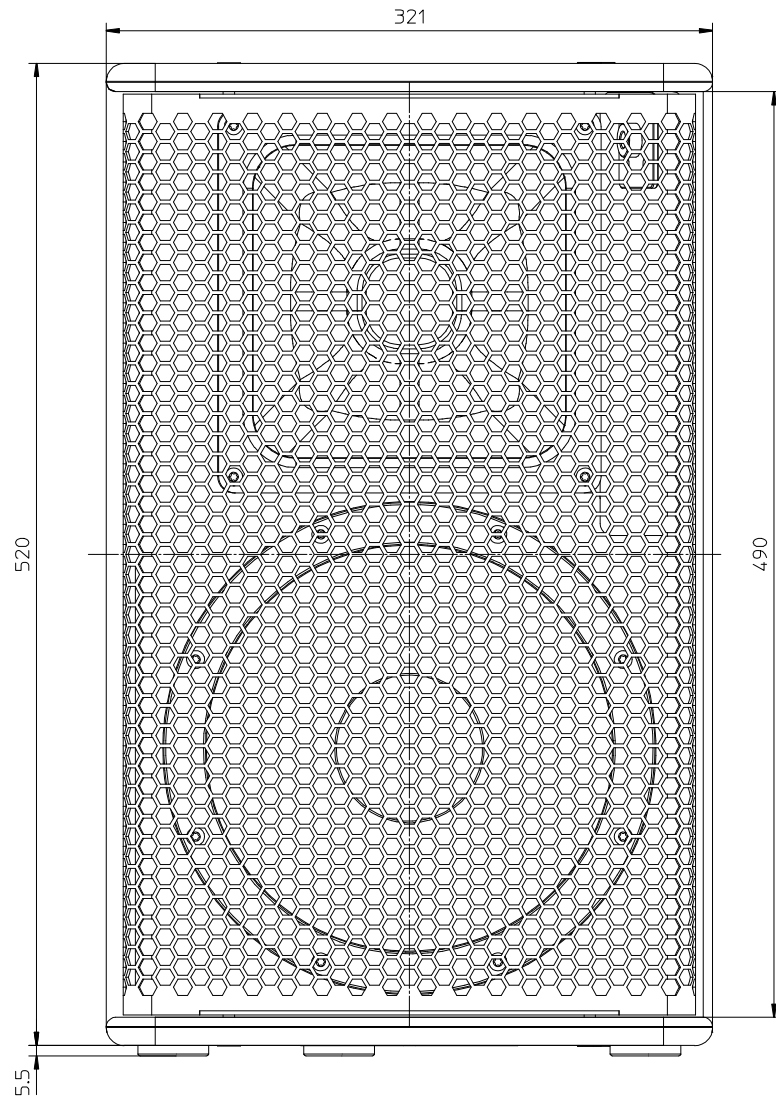



Voice Acoustic www.Voice-Acoustic.de info@Voice-Acoustic.de		 professional german loudspeaker systems		Zul. Abweichung nach DIN ISO 2768 T1 mittel	Oberfläche Material	Maßstab: 1:2
Erstellt Geprüft Freigabe				Datum Name	DESCRIPTION Modular 10 Side 3 Modular 10 - RIGHT Voice Acoustic	
Alle Rechte nach DIN 34 und BGB vorbehalten!				Zeichnungs-Nr.:	Modular_10_Rechts	Blatt von 1 1
INDEX	Beschreibung	Datum	Name	ORIGINAL		

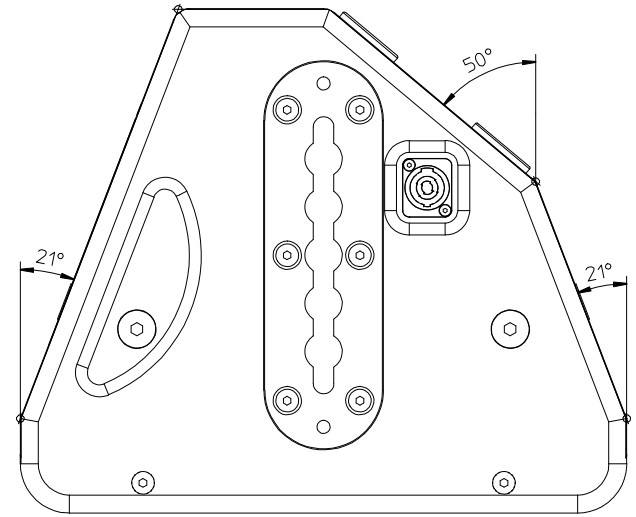
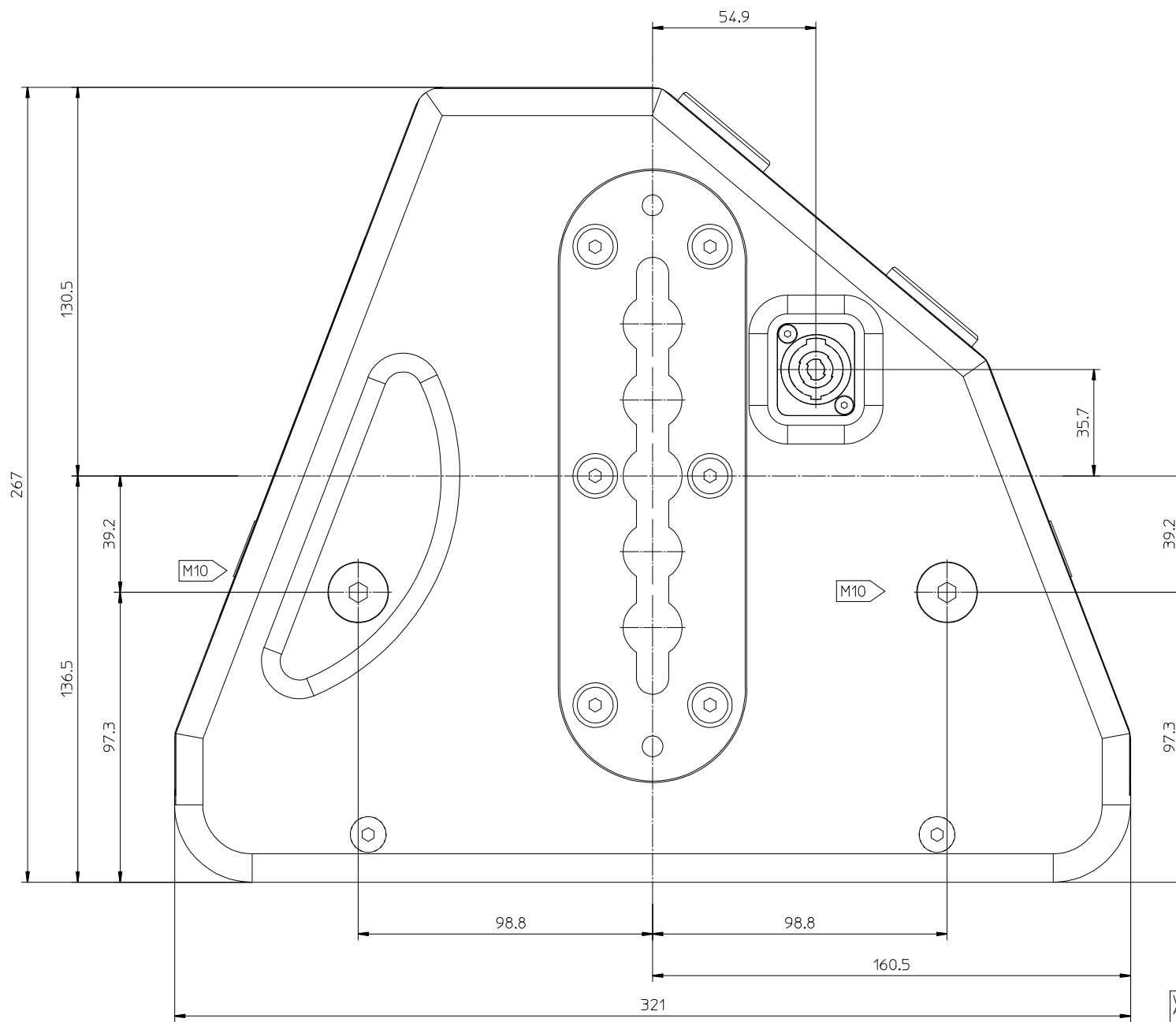
- 1 / Frontage
- 2 / Top
- 3 / Base
- 4 / Back
- 5 / Side 1
- 6 / Side 2
- 7 / Side 3



Voice Acoustic www.Voice-Acoustic.de info@Voice-Acoustic.de				Zul. Abweichung nach DIN ISO 2768 T1 mittel		Oberfläche Material		Maßstab: 1:5	
		Datum Name		DESCRIPTION <h2 style="text-align: center;">Modular 10 LEFT</h2> <p style="text-align: center;">Modular 10 Voice Acoustic</p>					
		Erteilt Geprüft Freigabe				Zeichnungs-Nr.: Modular_10_Links		Blatt 1 von 1	
Alle Rechte nach DIN 34 und BGB vorbehalten!				ORIGINAL					
INDEX	Beschreibung	Datum	Name						

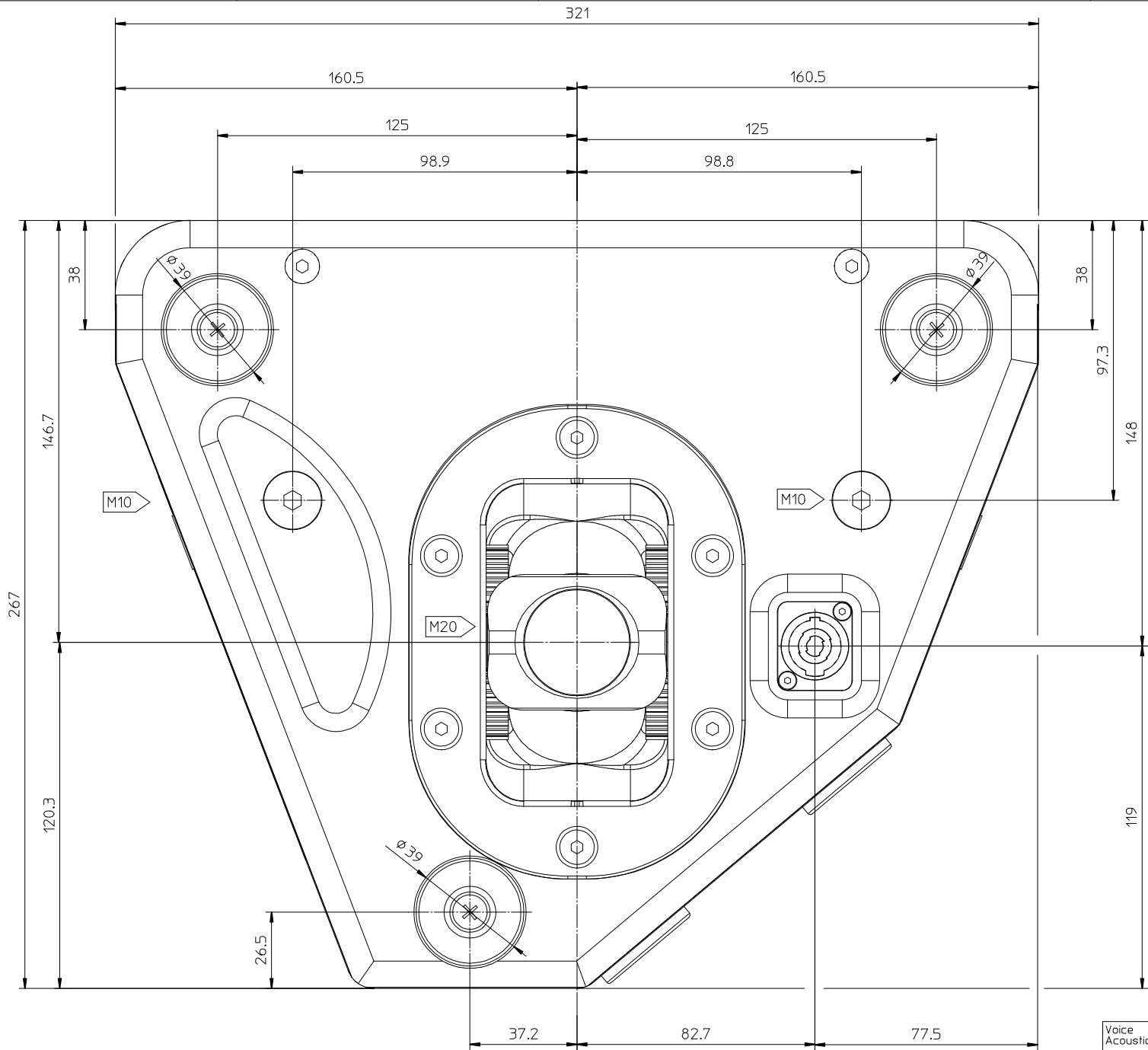


Voice Acoustic www.Voice-Acoustic.de info@Voice-Acoustic.de		 professional german loudspeaker systems		Zul. Abweichung nach DIN ISO 2768 T1 mittel		Oberfläche Material		Maßstab: 1:5	
		Datum Name		DESCRIPTION Modular 10 Frontage Modular 10 - LEFT Voice Acoustic					
		Erstellt Geprüft Freigabe				Zeichnungs-Nr.: Modular_10_Links		Blatt 1 von 1	
		Alle Rechte nach DIN 34 und BGB vorbehalten!				ORIGINAL			
INDEX	Beschreibung	Datum	Name						

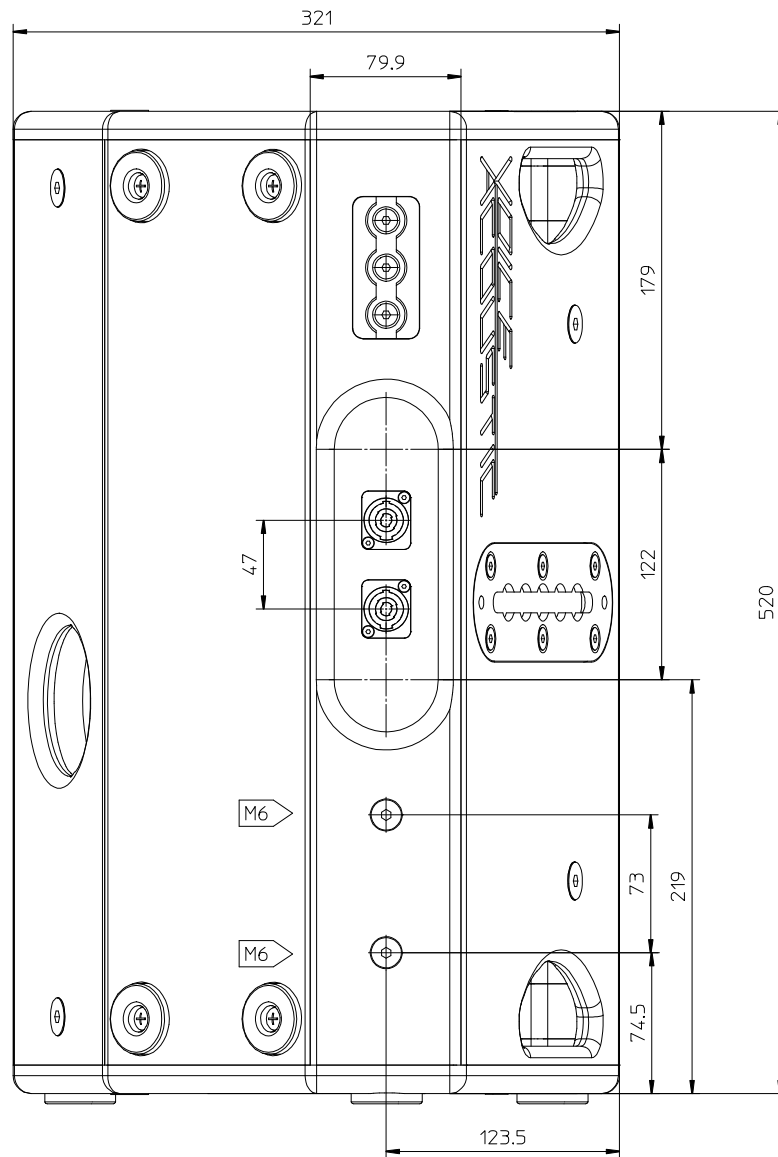


Maßstab 1:2

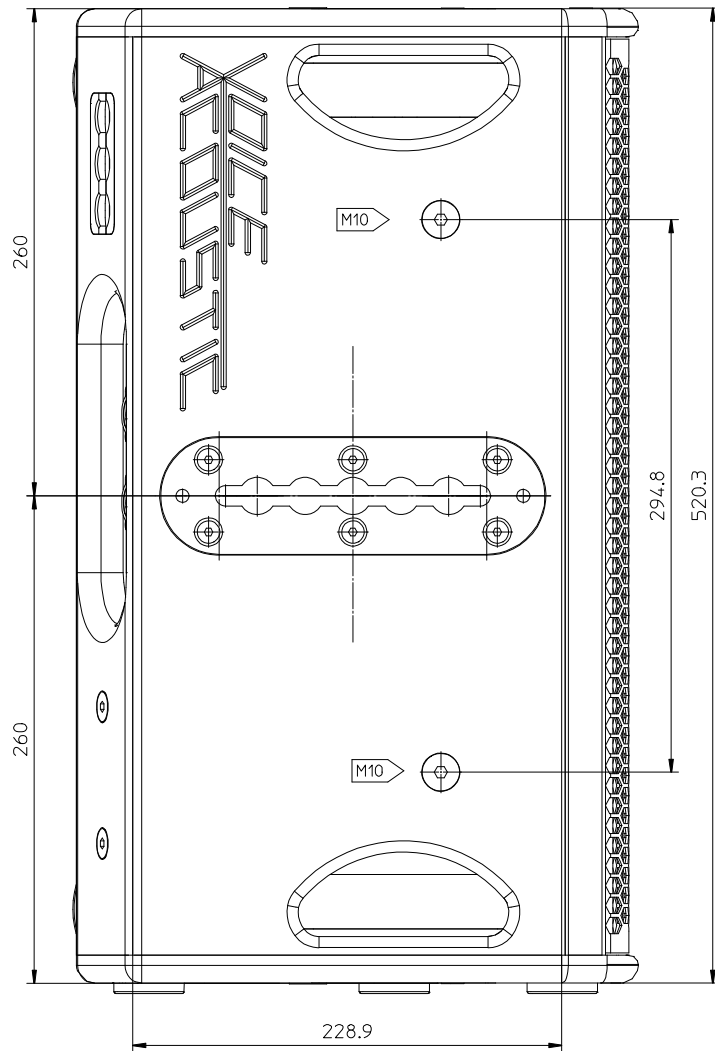
Voice Acoustic www.Voice-Acoustic.de info@Voice-Acoustic.de				Zul. Abweichung nach DIN ISO 2768 T1 mittel		Oberfläche Material		Maßstab: 1:1	
				Datum Name		DESCRIPTION Modular 10 Top Modular 10 - LEFT Voice Acoustic			
				Erstellt Geprüft Freigabe					
				Alle Rechte nach DIN 34 und BGB vorbehalten!		Zeichnungs-Nr.: Modular_10_Links		Blatt 1 von 1	
INDEX Beschreibung		Datum		Name		ORIGINAL			



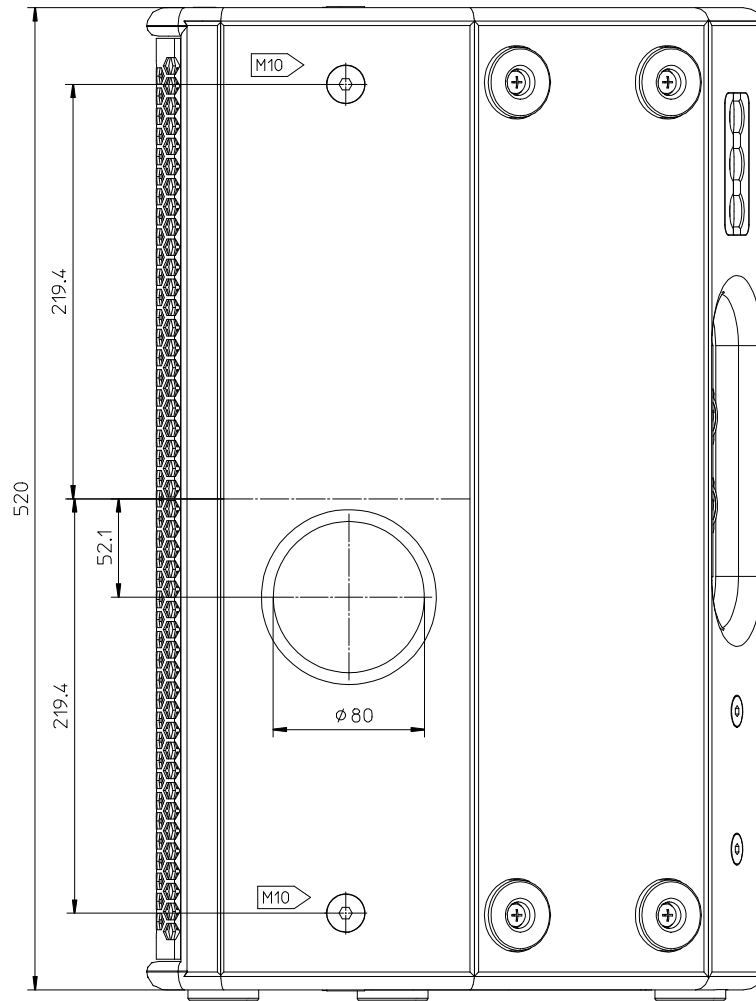
Voice Acoustic www.Voice-Acoustic.de info@Voice-Acoustic.de		VOICE ACOUSTIC professional german loudspeaker systems		Zul. Abweichung nach DIN ISO 2768 T1 mittel	Oberfläche Material	Maßstab: 1:1
				DESCRIPTION		
				Modular 10 Base		
				Modular 10 - LEFT		
				Voice Acoustic		
				Zeichnungs-Nr.: Modular_10_Links		Blatt 1 von 1
Alle Rechte nach DIN 34 und BGB vorbehalten!				ORIGINAL		
INDEX	Beschreibung	Datum	Name			




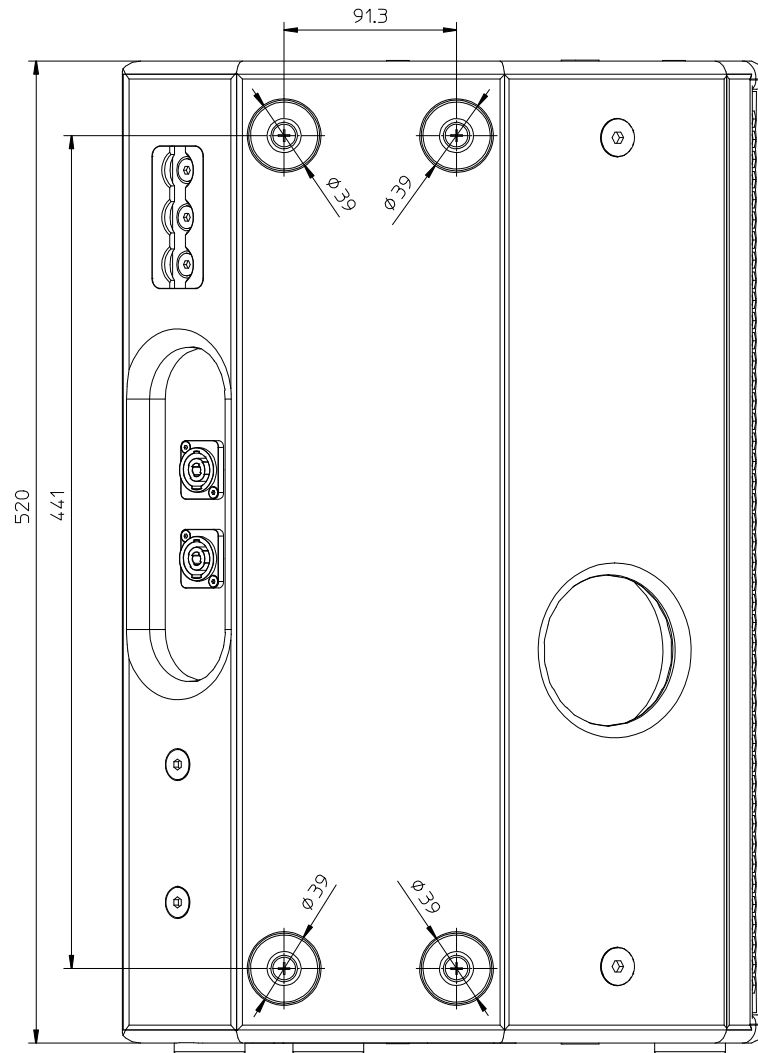
Voice Acoustic www.Voice-Acoustic.de info@Voice-Acoustic.de		 professional german loudspeaker systems		Zul. Abweichung nach DIN ISO 2768 T1 mittel		Oberfläche Material		Maßstab: 1:2	
		Datum Name		DESCRIPTION Modular 10 Back Modular 10 - LEFT Voice Acoustic					
		Erstellt Geprüft Freigabe							
		Alle Rechte nach DIN 34 und BGB vorbehalten!		Zeichnungs-Nr.: Modular_10_Links		Blatt von 1 1			
INDEX	Beschreibung	Datum	Name	ORIGINAL					




Voice Acoustic www.Voice-Acoustic.de info@Voice-Acoustic.de		VOICE ACOUSTIC professional german hiendbrouter systems		Zul. Abweichung nach DIN ISO 2768 T1 mittel		Oberfläche Material		Maßstab: 1:2	
				Datum Name		DESCRIPTION Modular 10 Side 1 Modular 10 - LEFT Voice Acoustic			
				Erstell Geprüft Freigabe					
				Alle Rechte nach DIN 34 und BGB vorbehalten		Zeichnungs-Nr.: Modular_10_Links_Redesign_2019		Blatt 1 von 1	
INDEX	Beschreibung	Datum	Name			ORIGINAL			



Voice Acoustic www.Voice-Acoustic.de info@Voice-Acoustic.de		 professional german loudspeaker systems		Zul. Abweichung nach DIN ISO 2768 T1 mittel		Oberfläche Material		Maßstab: 1:2	
				Datum Name		DESCRIPTION Modular 10 Side 2 Modular 10 - LEFT Voice Acoustic			
				Erstellt Geprüft Freigabe		Zeichnungs-Nr.: Modular_10_Links		Blatt 1 von 1	
Alle Rechte nach DIN 34 und BGB vorbehalten!				ORIGINAL					
INDEX	Beschreibung	Datum	Name						



Voice Acoustic www.Voice-Acoustic.de info@Voice-Acoustic.de		 professional german loudspeaker systems		Zul. Abweichung nach DIN ISO 2768 T1 mittel		Oberfläche Material		Maßstab: 1:2	
		Datum Name		DESCRIPTION Modular 10 Side 3 Modular 10 - RIGHT Voice Acoustic					
		Erstellt Geprüft Freigabe				Zeichnungs-Nr.: Modular_10_Rechts		Blatt 1 von 1	
INDEX Beschreibung		Datum Name		ORIGINAL					

Alle Rechte nach DIN 34 und BGB vorbehalten!